





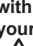
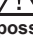








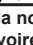



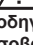

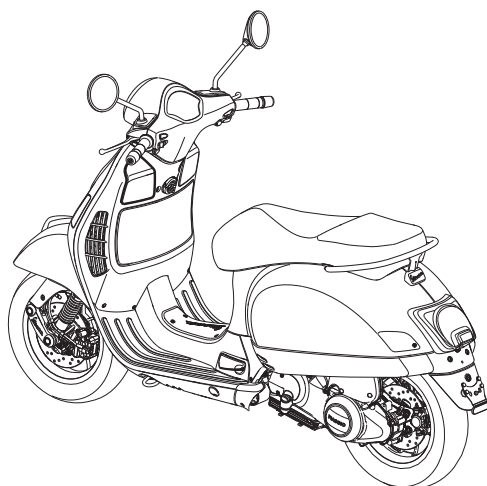


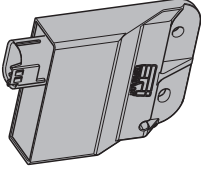

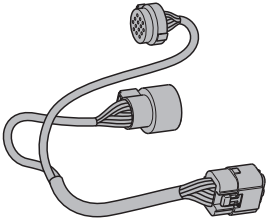
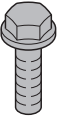
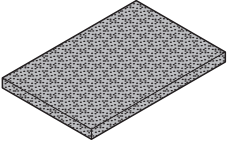
**WARNING**

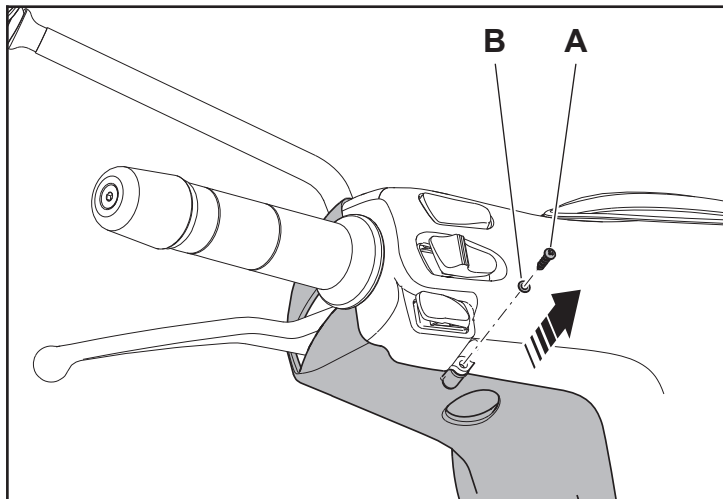
- GB**  Thank you for choosing Piaggio genuine accessories for installation on your motorcycle. It is extremely important that the accessories be installed correctly, so read and thoroughly understand this instruction sheet before you attempt to install your Piaggio genuine accessory.
- I**  Grazie per aver scelto accessori originali Piaggio da installare sulla Vostra motocicletta. Prima di installare un accessorio originale Piaggio è necessario leggere attentamente le istruzioni riportate nelle pagine seguenti.
- F**  Merci d'avoir choisi les accessoires originaux Piaggio, à installer sur votre moto. Avant de monter un accessoire original Piaggio, lire très attentivement les notices des suivantes pages.
- D**  Wir danken Ihnen dafür, dass Sie sich für Originalzubehör von Piaggio zur Installation an Ihrem Motorrad entschieden haben. Vor der Montage eines Originalzubehörs von Piaggio ist es erforderlich, dass Sie die Anleitung der folgenden Seiten aufmerksam durchlesen.
- E**  Gracias por haber escogido sólo accesorios originales Piaggio para instalar sobre su motocicleta. Antes de montar un accesorio original Piaggio, es necesario leer atentamente las instrucciones de las páginas siguientes.
- GR**  Σας ευχαριστούμε που επιλέξατε να εγκαταστήσετε στη μηχανή σας τα αυθεντικά αξεσουάρ Piaggio. Πριν την τοποθέτηση ενός αυθεντικού αξεσουάρ Piaggio, διαβάστε πολύ προσεκτικά τις οδηγίες των ακόλουθων σελίδων.
- GB**  Improper installation of accessories can severely compromise the safety of your vehicle. Improper installation can lead to a loss of stability or wheel lock up, with subsequent serious accident and injury or even death. If you have any question about the proper installation of your Piaggio genuine accessory, do not ride your vehicle. Take it to your local Piaggio dealer who will have the appropriate tools and equipment to properly and safely install your accessory.
- I**  Un'installazione non corretta degli accessori può compromettere la sicurezza del veicolo, in quanto si può verificare la perdita di stabilità o un blocco ruote, che possono portare a gravi incidenti, anche fatali. In caso di dubbi sulla corretta installazione di un accessorio originale Piaggio, non utilizzate il veicolo e recateVi presso un rivenditore Ufficiale Piaggio, il quale Vi eseguirà una corretta installazione mediante l'attrezzatura appropriata.
- F**  Une mauvaise installation des accessoires peut compromettre la sécurité du véhicule : une perte de stabilité ou un blocage des roues peuvent entraîner de graves accidents, voire un accident fatal. En cas de doutes sur la bonne installation de votre accessoire original Piaggio, évitez de le monter vous-même et rendez-vous chez votre revendeur Piaggio le plus proche, qui l'installera correctement à l'aide de l'outillage approprié.
- D**  Eine nicht korrekte Installation des Zubehörs kann die Sicherheit des Fahrzeugs gefährden, denn dadurch könnte die Stabilität verloren gehen oder die Räder könnten blockiert werden – dies könnte zu schweren, auch lebensgefährlichen Unfällen führen. Falls Sie Zweifel an der korrekten Anbringung Ihres Piaggio-Originalzubehörs haben, verwenden Sie das Fahrzeug nicht, sondern begeben Sie sich wegen der korrekten Installation mit den entsprechenden Werkzeugen zu Ihrem nächsten Piaggio-Fachhändler.
- E**  La instalación incorrecta de los accesorios puede afectar la seguridad del vehículo, puesto que se puede presentar una pérdida de estabilidad o el bloqueo de las ruedas, lo cual puede causar accidentes inclusive graves o hasta fatales. En caso de dudas sobre la correcta instalación de un accesorio original Piaggio, no utilizar el vehículo y dirigirse al concesionario Piaggio más cercano para una instalación correcta y con las herramientas adecuadas.
- GR**  Μια κακή εγκατάσταση των αξεσουάρ μπορεί να θέσει σε κίνδυνο την ασφάλεια του οχήματος: μια απώλεια ευστάθειας ή μια εμπλοκή των τροχών μπορεί να επιφέρει σοβαρά ατυχήματα, ακόμη και θανατηφόρο ατύχημα. Σε περίπτωση αμφιβολιών σχετικά με την ορθή εγκατάσταση του αυθεντικού σας αξεσουάρ Piaggio, αποφύγετε να το τοποθετήσετε εσείς ο ίδιος και απευθυνθείτε στον πλησιέστερο σε εσάς μεταπωλητή Piaggio ο οποίος θα το εγκαταστήσει ορθά με τη βοήθεια των κατάλληλων εργαλείων.
- GB**  For all load-carrying accessories, such as luggage boxes or saddle bags, always observe the recommended loading and attaching instructions. Failure to heed this warning can lead to a degradation in vehicle handling, with subsequent vehicle upset, accident, serious injury or even death.
- I**  Per tutti gli accessori relativi al trasporto di carichi, per esempio portapacchi, bauletti o valigie laterali, è necessario seguire attentamente le istruzioni riportanti il corretto montaggio e il corretto alloggiamento/fissaggio del carico, in modo da evitare una minore manovrabilità del veicolo con conseguenti cadute o gravi incidenti, anche fatali.
- F**  Concernant tous les accessoires pour le transport de chargements, par exemple les coffres à bagages ou les malles à deux sacoches, suivre attentivement la notice pour le chargement et le montage, afin d'éviter une manoeuvrabilité réduite de la machine, ce qui entraînerait des chutes possibles, des accidents graves, voire un accident fatal.
- D**  Bei allen Zubehörteilen zum Transport von Lasten, zum Beispiel bei Köfferchen für Gepäck oder Taschen mit zwei Fächern, ist es erforderlich, die Anleitung zur Beladung und Montage aufmerksam zu lesen, damit eine geringere Manövrierbarkeit des Fahrzeugs vermieden werden kann, die zu Stürzen und schweren, auch lebensgefährlichen Unfällen führen könnte.
- E**  Para todos los accesorios para transportar carga, por ejemplo portapaquetes para equipaje o valijas de doble bolso, es necesario seguir atentamente las instrucciones para la carga y el montaje, con el fin de evitar una reducción de la maniobrabilidad del vehículo, con consiguientes caídas y accidentes graves o inclusive fatales.
- GR**  Αναφορικά με όλα τα αξεσουάρ για τη μεταφορά φορτίων, παραδείγματος όπως οι τσάντες αποσκευών ή τα σακίδια με δύο θήκες, ακολουθείτε προσεκτικά τις οδηγίες για τη φόρτωση και την τοποθέτηση, ώστε να αποφύγετε τη μείωση της ικανότητας ελιγμών της μηχανής, που θα μπορούσε να επιφέρει πιθανές πτώσεις, σοβαρά ατυχήματα, ακόμη και θανατηφόρο ατύχημα.
- GB**  Carbon fiber components, when broken, are extremely sharp, and can cause deep and serious cuts. Never attempt to repair a carbon fiber part. Never trim a carbon fiber part with any operation that uses sawing, grinding or sanding, as the fibers are toxic and extremely injurious to your health.
- I**  I componenti in fibra di carbonio, quando si rompono, presentano parti estremamente taglienti che possono provocare tagli gravi e profondi. Non cercate di riparare un pezzo in fibra di carbonio, né di tagliarlo utilizzando seghe, mole o smerigliatrici perché le fibre sono tossiche ed estremamente pericolose per la salute.
- F**  Si les composants en fibre de carbone se cassent, ils présentent des extrémités extrêmement coupantes qui peuvent causer des coupures graves et profondes. N'essayez jamais de réparer une pièce en fibre de carbone, ni de la couper à l'aide d'une scie, d'une meule ou d'une ponceuse, car les fibres sont toxiques et extrêmement dangereuses pour la santé.
- D**  Wenn Teile aus Kohlenstofffaser zerbrechen, entstehen scharfe Flächen, die tiefe Schnitte verursachen können. Versuchen Sie nicht, Teile aus Kohlenstofffaser zu reparieren oder mit Sägen, Schleifmaschinen oder Schmirgelmaschinen zu bearbeiten, denn die Fasern sind giftig und extrem gesundheitsgefährdend.
- E**  Cuando se rompen, los componentes en fibra de carbono presentan partes extremadamente filudas que pueden causar cortaduras graves y profundas. No se debe tratar de reparar una pieza en fibra de carbono, y tampoco hay que cortarla utilizando serruchos, muelas o lijadoras, ya que las fibras son tóxicas y extremadamente peligrosas para la salud.
- GR**  Εάν τα συστατικά από ίνες άνθρακα σπάσουν, παρουσιάζουν εξαιρετικά αιχμηρά άκρα, που μπορεί να προκαλέσουν σοβαρές και βαθιές τομές. Μην προσπαθείτε ποτέ να επισκευάσετε ένα εξάρτημα από ίνες άνθρακα, ούτε να το κόψετε με τη βοήθεια ενός πριονιού, ενός τροχού ή ενός λειαντήρα, διότι οι ίνες είναι τοξικές και εξαιρετικά επικίνδυνες για την υγεία

**GB INSTRUCTIONS FOR INSTALLATION OF CONTROL UNIT KIT ON SCOOTER VESPA GTS 300 E4 MY 2016**  
**I ISTRUZIONI DI MONTAGGIO KIT CENTRALINA VMP SU SCOOTER VESPA GTS 300 E4 MY 2016**  
**F PROCÉDURE À SUIVRE POUR LE MONTAGE DU KIT CENTRALE VMP SUR LE SCOOTER VESPA GTS 300 E4 MY 2016**  
**D MONTAGEANLEITUNGEN KIT STEUERGERÄT VMP AUF ROLLER VESPA GTS 300 E4 MY 2016**  
**E INSTRUCCIONES DE MONTAJE KIT CENTRALITA VMP PARA SCOOTER VESPA GTS 300 E4 MY 2016**  
**GR ΟΔΗΓΙΕΣ ΣΥΝΑΡΜΟΛΟΓΗΣΗΣ ΚΙΤ ΕΓΚΕΦΑΛΟΥ VMP ΣΕ SCOOTER VESPA GTS 300 E4 MY 2016**

- GB** ⚠ Make sure that the engine and the thermal parts of the scooter are cold before carrying out the following instructions.
- ⚠ Set the scooter on its central stand on firm, solid ground.
  - ⚠ Carry out the various operations carefully so as not to damage any part of the scooter.
  - ⚠ If the fitting operations show any difficulties, contact an Official Piaggio Dealer.
- I** ⚠ Assicurarsi che il motore e le parti termiche dello scooter siano fredde prima di effettuare le seguenti istruzioni.
- ⚠ Posizionare lo scooter sul cavalletto centrale su di un terreno piano e solido.
  - ⚠ Eseguire le varie operazioni con cura in modo da non danneggiare le varie parti dello scooter.
  - ⚠ Nel caso si presentassero delle operazioni di montaggio difficili, rivolgersi ad un Concessionario Ufficiale Piaggio.
- F** ⚠ S'assurer que le moteur et les parties thermiques de le scooter sont froides avant de procéder à cette opération.
- ⚠ Installer le scooter sur le chevalet central sur un terrain plat et stable.
  - ⚠ Procéder aux différentes opérations avec précaution pour ne pas endommager les différentes parties du scooter.
  - ⚠ Si le montage s'avère difficile, veuillez contacter un Concessionnaire Agréé Piaggio.
- D** ⚠ Vor der Ausführung nachstehender Anleitungen sicherstellen, dass der Motorroller und die Thermoteile des Motorrollers kalt sind.
- ⚠ Den Motorroller auf ebenem und festem Boden auf dem mittigen Ständer positionieren.
  - ⚠ Zur Vermeidung von Beschädigungen an den diversen Teilen des Motorrollers alle Tätigkeiten mit großer Sorgfalt ausführen.
  - ⚠ Falls sich Montagearbeiten als schwierig erweisen sollten, wenden Sie sich bitte an einen offiziellen Piaggio-Vertragshändler.
- E** ⚠ Comprobar que el motor y los componentes térmicos de el scooter estén fríos antes de iniciar las operaciones descritas en estas instrucciones.
- ⚠ Colocar el scooter sobre el caballete central sobre una superficie plana y sólida.
  - ⚠ Realizar la secuencia de operaciones con cuidado para no dañar los componentes del scooter.
  - ⚠ En caso de que alguna de las operaciones de montaje presentara dificultades, dirigirse a un Concesionario Oficial Piaggio.
- GR** ⚠ Βεβαιωθείτε ότι ο κινητήρας και τα θερμικά εξαρτήματα της scooter είναι κρύα πριν ακολουθήσετε τις παρακάτω οδηγίες.
- ⚠ Στηρίξτε το scooter στο πλαϊνό σταντ σε επίπεδη και συμπαγή επιφάνεια.
  - ⚠ Εκτελέστε προσεκτικά τις διάφορες εργασίες, ώστε να αποφευχθεί η πρόκληση ζημιάς στα διάφορα εξαρτήματα του scooter.
  - ⚠ Αν συναντήσετε δυσκολίες κατά τη συναρμολόγηση, απευθυνθείτε σε μια Επίσημη Αντιπροσωπεία Piaggio.



 <p>N° 1</p>	 <p>N° 1</p>	 <p>N° 1</p>
 <p>N° 2</p>	 <p>N° 2</p>	



## **GB REMOVING FRONT AND REAR HANDLEBAR COVER ELEMENTS**

Undo the screw **A**, on the rear handlebar cover element under the left hand control set, and retrieve the washer **B**. Repeat the same procedure on the right hand side.

Undo the screw **C** under the headlamp.

To remove the left hand rear view mirror **D**: remove the screw **E**, lift the seal **F** along the mirror stem, loosen the checknut **G**, then turn the mirror to remove completely. Repeat the same procedure for the right hand rear view mirror.

## **I RIMOZIONE COPRIMANUBRIO ANTERIORE E POSTERIORE**

Svitare la vite **A**, posta sul coprimanubrio posteriore sotto ai comandi sul lato sinistro, e recuperare la rondella **B**. Ripetere la stessa operazione sul lato destro.

Svitare la vite **C** posta sotto al fanale.

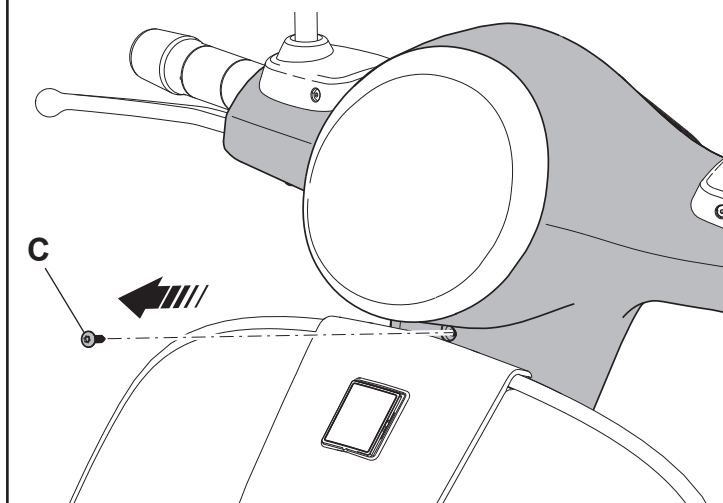
Per rimuovere lo specchietto retrovisore sinistro **D**: svitare la vite **E**, sollevare lungo lo stelo la guarnizione **F**, allentare il controdado **G**, quindi ruotare lo specchietto fino a rimuoverlo completamente. Ripetere la stessa operazione per lo specchietto retrovisore destro.

## **F DÉPOSE DU CACHE-GUIDON AVANT ET ARRIÈRE**

Dévisser la vis **A** située sur le cache-guidon arrière, sous les commandes de gauche, puis récupérer la rondelle **B**. Procéder de même sur le côté droit.

Dévisser la vis **C** située sous le feu.

Pour retirer le rétroviseur gauche **D**: dévisser la vis **E**, relever le joint **F** en le faisant glisser le long de la tige, desserrer le contre-écrou **G**, puis faire tourner le rétroviseur de façon à le retirer complètement. Procéder de même sur le rétroviseur droit.



## **D ENTFERNUNG LENKERABDECKUNG VORNE UND HINTEN**

Die Schraube **A** auf der hinteren Lenkerabdeckung unter den Bedienelementen auf der linken Seite lösen und die Unterlegscheibe **B** sorgfältig aufbewahren. Den Vorgang auf der rechten Seite wiederholen.

Die Schraube **C** unter dem Scheinwerfer lösen.

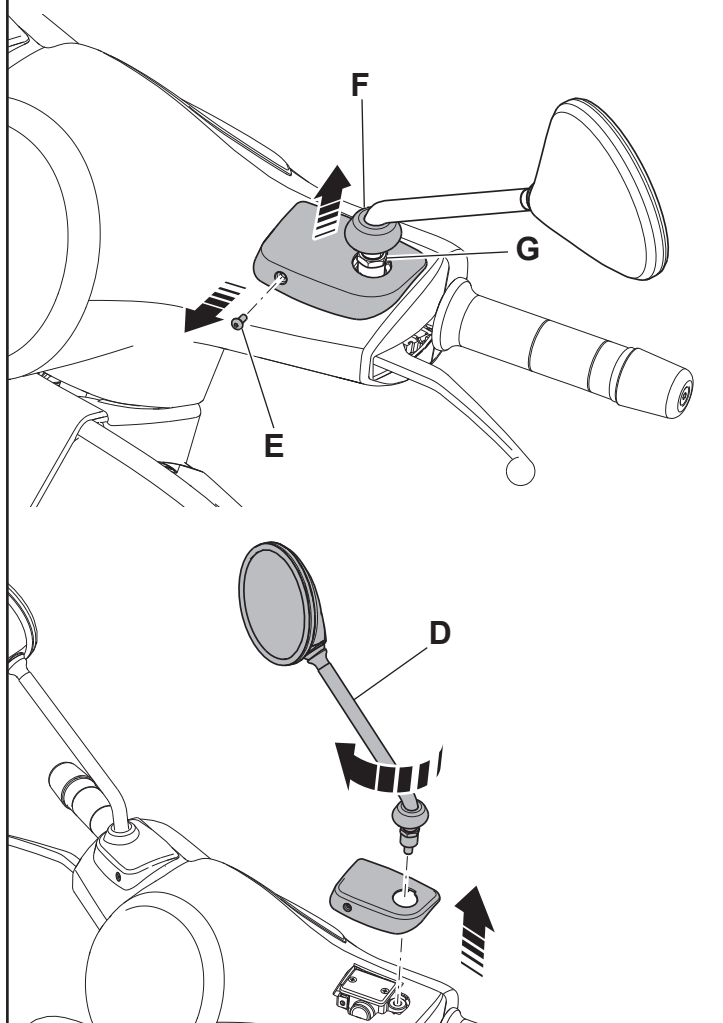
Um den linken Rückspiegel **D** zu entfernen: Die Schraube **E** lösen, die Dichtung **F** entlang des Schafts nach oben schieben, die Gegenmutter **G** lockern, danach den Spiegel komplett herausdrehen. Den Vorgang beim rechten Rückspiegel wiederholen.

## **E EXTRACCIÓN DE LOS CUBREMANILLARES DELANTERO Y TRASERO**

Desenroscar el tornillo **A**, situado en el cubremanillar trasero bajo los mandos del lado izquierdo y recuperar la arandela **B**. Repetir la misma operación en el lado derecho.

Desenroscar el tornillo **C** situado bajo el faro.

Para retirar el espejo retrovisor izquierdo **D**: desenroscar el tornillo **E**, levantar a lo largo del vástago la junta **F**, aflojar la contratuerca **G** y luego girar el espejo hasta retirarlo completamente. Repetir la misma operación para el espejo retrovisor derecho.



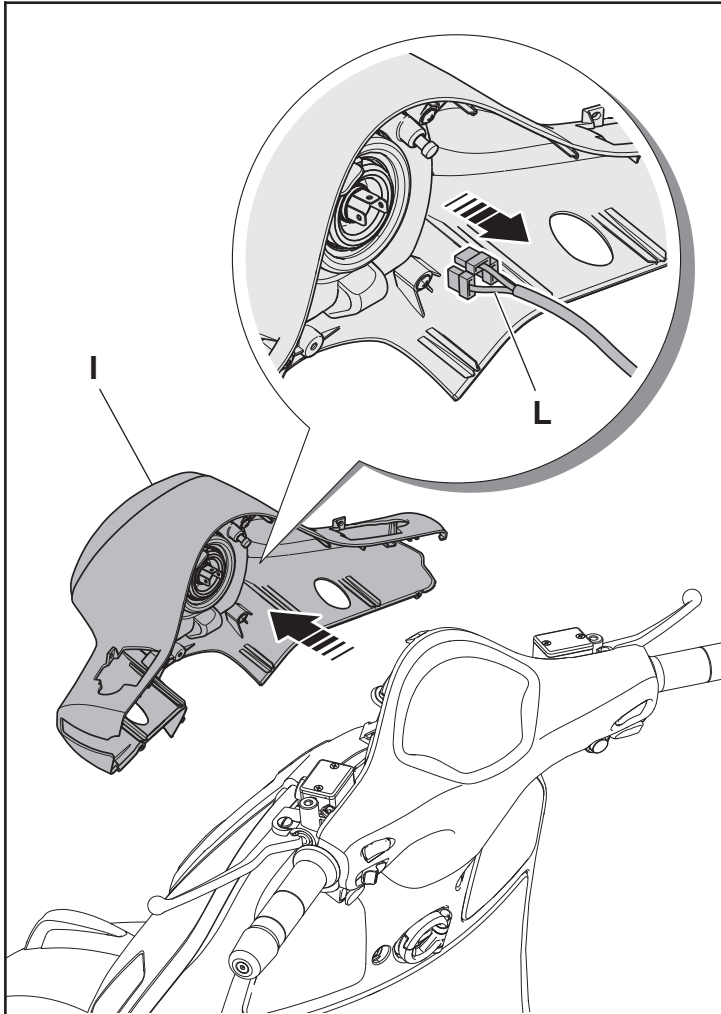
## **GR ΑΦΑΙΡΕΣΗ ΚΑΛΥΜΜΑΤΟΣ ΤΙΜΟΝΙΟΥ ΕΜΠΡΟΣ ΚΑΙ ΠΙΣΩ**

Ξεβιδώστε τη βίδα **A**, που βρίσκεται στο πίσω κάλυμμα τιμονιού κάτω από τα χειριστήρια στην αριστερή πλευρά και φυλάξτε τη ροδέλα **B**. Επαναλάβετε την ίδια διαδικασία στη δεξιά πλευρά.

Ξεβιδώστε τη βίδα **C** που βρίσκεται κάτω από το φανό.

Για να αφαιρέσετε τον αριστερό πίσω καθρέφτη **D**: ξεβιδώστε τη βίδα **E**, σηκώστε κατά μήκος του στελέχους την τσιμούχα **F**, ξεσφίξτε το κόντρα παξιμάδι **G**, μετά περιστρέψτε τον καθρέφτη έως ότου τον αφαιρέσετε εντελώς. Επαναλάβετε την ίδια διαδικασία για τον δεξιό καθρέφτη.





- GB** Gently remove the front handlebar cover element **I**, then disconnect the connectors **L** from the lamp holder.

Undo the 4 screw **M** fastening the rear handlebar cover element **N** to the handlebar.

Disconnect connector **O** from the speedometer, connector **P** from the right hand control set, and connector **Q** from the left hand control set.

- I** Rimuovere con delicatezza il coprimanubrio anteriore **I**, quindi scollegare i connettori **L** dal portalampada.

Svitare le 4 viti **M**, che fissano il coprimanubrio posteriore **N** al manubrio.

Scollegare i connettori: **O** dal tachigrafo, **P** dai comandi sul lato destro e **Q** dai comandi sul lato sinistro.

- F** Retirer délicatement le cache-guidon avant **I**, puis débrancher les connecteurs **L** de la douille.

Dévisser les 4 vis **M**, qui fixent le cache-guidon arrière **N** au guidon.

Débrancher les connecteurs : **O** du tachygraphe, **P** des commandes sur le côté droit **Q**, des commandes sur le côté gauche.

- D** Vorsichtig die vordere Lenkerabdeckung **I** entfernen, danach die Steckverbinder **L** vom Lampenträger trennen.

Die 4 Schrauben **M** zur Befestigung der hinteren Lenkerabdeckung **N** am Lenker lösen.

Die Steckverbinder trennen: **O** vom Fahrtenschreiber, **P** von den Bedienelementen auf der rechten Seite und **Q** von den Bedienelementen auf der linken Seite.

- E** Retirar con delicadeza el cubremanillar delantero **I** y luego desconectar los conectores **L** del portalámparas.

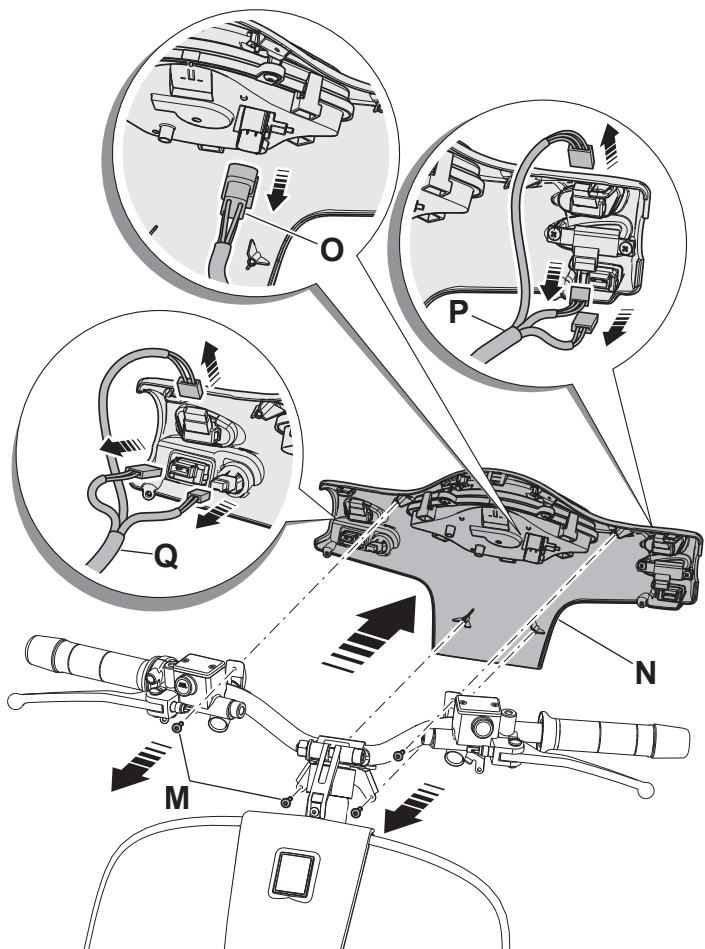
Desenroscar los 4 tornillos **M**, que fijan el cubremanillar trasero **N** al manillar.

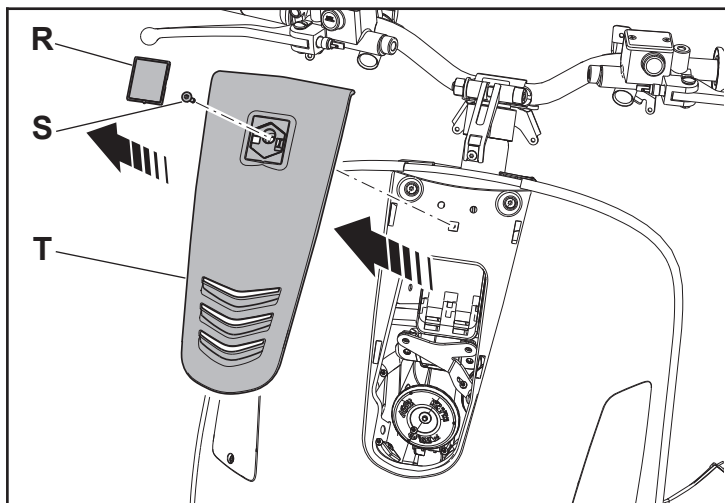
Desconectar los conectores: **O** del taquímetro, **P** de los mandos del lado derecho y **Q** de los mandos del lado izquierdo.

- GR** Αφαιρέστε προσεκτικά το εμπρόσθιο κάλυμμα τιμονιού **I**, στη συνέχεια αποσυνδέστε τις φίσες **L** από το ντουί του λαμπτήρα.

Ξεβιδώστε τις 4 βίδες **M**, που στερεώνουν το πίσω κάλυμμα τιμονιού **N** στο τιμόνι.

Αποσυνδέστε τις φίσες: **O** από τον ταχογράφο, **P** από τα χειριστήρια στη δεξιά πλευρά και **Q** από τα χειριστήρια στην αριστερή πλευρά.





### **GB REMOVING STEERING COVER**

Remove the plaque with the "PIAGGIO" logo **R**, then undo the screw **S**.

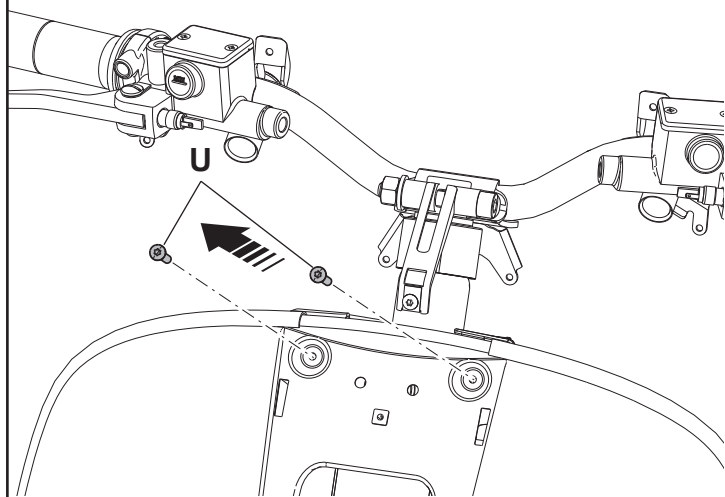
Remove the steering cover **T**, sliding upwards.

Undo the 2 screws **U**.

Undo the 2 screws **V** and remove the two covers **X** and **Y**.

Open the cover **W**.

Undo the plug **Z**.



### **I RIMOZIONE COPRISTERZO**

Rimuovere la piastrina con il logo "PIAGGIO" **R**, quindi svitare la vite **S**.

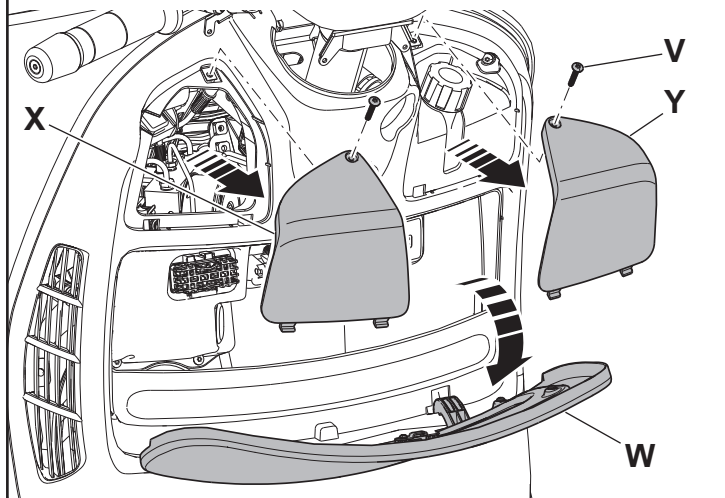
Rimuovere, facendolo scorrere verso l'alto, il copristerzo **T**.

Svitare le 2 viti **U**.

Svitare le 2 viti **V** e rimuovere i due coperchi **X** ed **Y**.

Aprire lo sportello **W**.

Svitare il tappo **Z**.



### **D ENTFERNUNG LENKUNGSABDECKUNG**

Die Plakette mit dem Logo „PIAGGIO“ **R** entfernen, danach die Schraube **S** lösen.

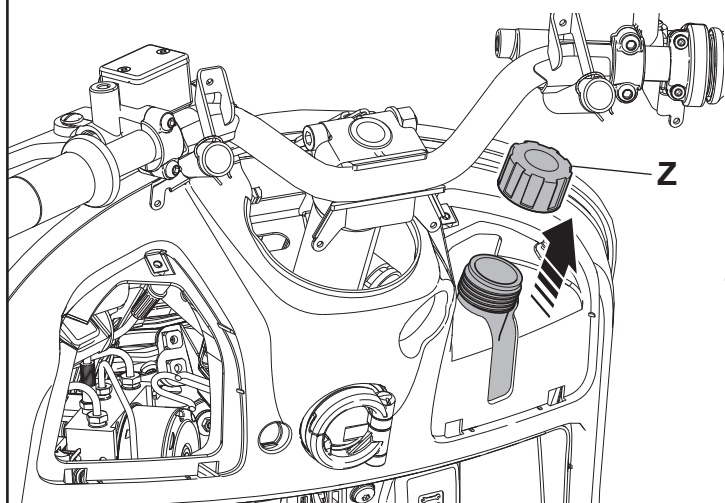
Die Lenkungsabdeckung **T** durch Schieben nach oben entfernen.

Die 2 Schrauben **U** lösen.

Die 2 Schrauben **V** lösen und die beiden Deckel **X** und **Y** entfernen.

Die Klappe **W** öffnen.

Den Verschluss **Z** lösen.



### **E EXTRACCIÓN DEL CUBREDIRECCIÓN**

Retirar la placa con el logo "PIAGGIO" **R** y luego desenroscar el tornillo **S**.

Retirar el cubredirección **T** deslizándolo hacia arriba.

Desenroscar los 2 tornillos **U**.

Desenroscar los 2 tornillos **V** y retirar las dos tapas **X** e **Y**.

Abrir la tapa **W**.

Desenroscar el tapón **Z**.

### **GR ΑΦΑΙΡΕΣΗ ΚΑΛΥΜΜΑΤΟΣ ΣΥΣΤΗΜΑΤΟΣ ΔΙΕΥΘΥΝΣΗΣ**

Αφαιρέστε την πλάκα με το λογότυπο "PIAGGIO" **R** και μετά ξεβιδώστε τη βίδα **S**.

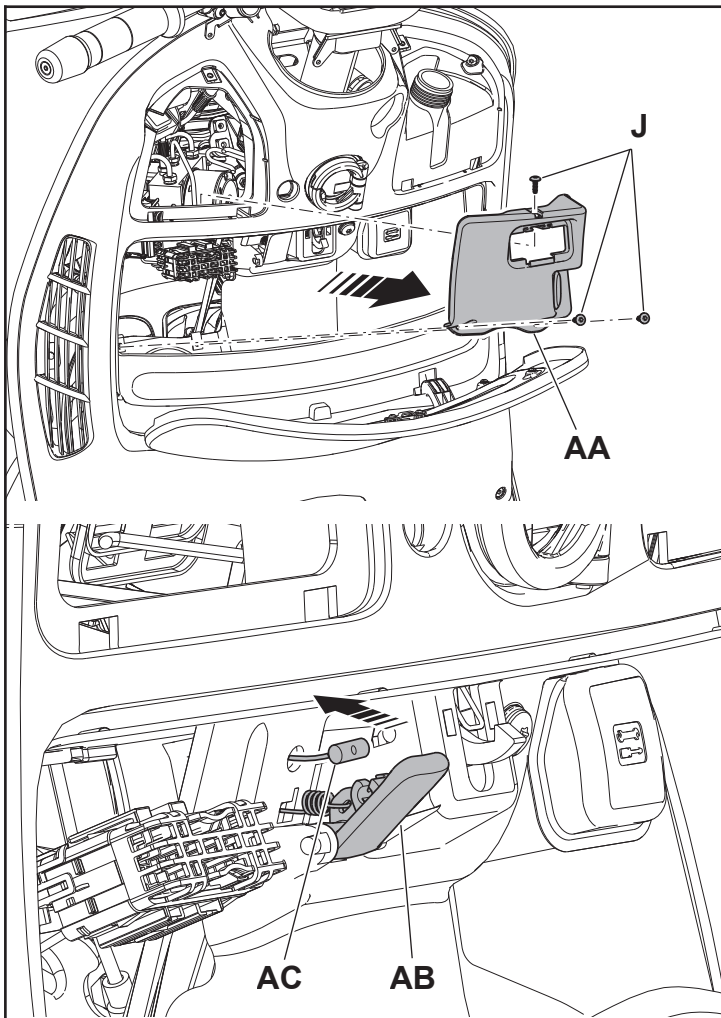
Αφαιρέστε, σύροντας προς τα επάνω, το κάλυμμα του συστήματος διεύθυνσης **T**.

Ξεβιδώστε τις 2 βίδες **U**.

Ξεβιδώστε τις 2 βίδες **V** και αφαιρέστε τα 2 καλύμματα **X** και **Y**.

Ανοίξτε τη θυρίδα **W**.

Ξεβιδώστε την τάπα **Z**.

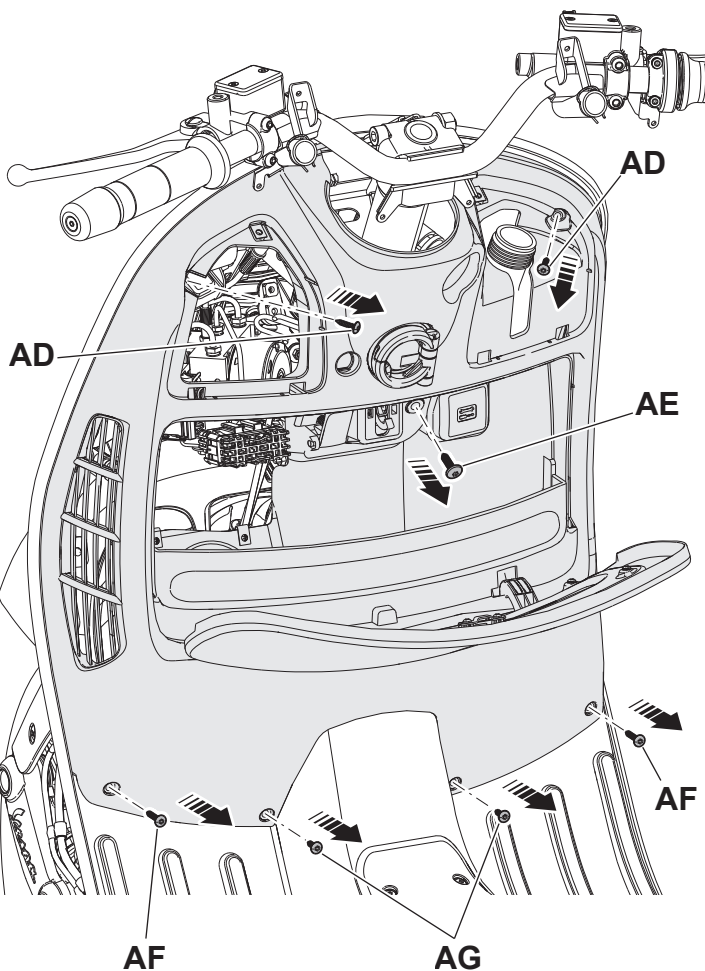


- GB** Undo the 3 screws **J** and remove the fuse box cover **AA**.  
Pull the manual saddle release lever **AB** partially and detach the cable **AC**.  
Undo the two screws **AD**, the screw **AE**, the two screws **AF** and the two screws **AG**.

- I** Svitare le 3 viti **J** e rimuovere il coperchio della scatola portafusibili **AA**.  
Tirare leggermente la leva aprisella manuale **AB** e sganciare il cavetto **AC**.  
Svitare le 2 viti **AD**, la vite **AE**, le due viti **AF** e le due viti **AG**.

- F** Dévisser les 3 vis **J** et ôter le couvercle du boîtier portefusibles **AA**.  
Tirer légèrement le levier d'ouverture manuelle de la selle **AB** et détacher le fil **AC**.  
Dévisser les 2 vis **AD**, la vis **AE**, les deux vis **AF** et les deux vis **AG**.

- D** Die 3 Schrauben **J** lösen und den Deckel des Sicherungsgehäuses **AA** entfernen.  
Leicht am manuellen Hebel zur Sitzbanköffnung **AB** ziehen und das Kabel **AC** aushaken.  
Die 2 Schrauben **AD**, die Schraube **AE**, die zwei Schrauben **AF** und die zwei Schrauben **AG** lösen.



- E** Desenroscar los 3 tornillos **J** y retirar la tapa de la caja de fusibles **AA**.  
Tirar ligeramente de la palanca de apertura del asiento manual **AB** y desenganchar el cable **AC**.  
Desenroscar los 2 tornillos **AD**, el tornillo **AE**, los dos tornillos **AF** y los dos tornillos **AG**.

- GR** Ξεβιδώστε τις 3 βίδες **J** και αφαιρέστε το κάλυμμα της ασφαλειοθήκης **AA**.  
Τραβήξτε ελαφρά τον χειροκίνητο μοχλό ανοίγματος σέλας **AB** και αποσυνδέστε το καλώδιο **AC**.  
Ξεβιδώστε τις 2 βίδες **AD**, τη βίδα **AE**, τις δύο βίδες **AF** και τις δύο βίδες **AG**.



- GB** Gently separate the leg shield back plate **AH** and disconnect the connector **AI**.

Undo the screw **AL** and remove the left hand turn indicator lamp **AM**.

- I** Allontanare con delicatezza il controschudo **AH** e scollegare il connettore **AI**.

Svitare la vite **AL** e rimuovere il lampeggiatore sinistro **AM**.

- F** Écarter délicatement le contre-tablier **AH** et débrancher le connecteur **AI**.

Dévisser la vis **AL** et retirer le clignotant gauche **AM**.

- D** Vorsichtig die Schild-Rückseite **AH** abnehmen und den Steckverbinder **AI** trennen.

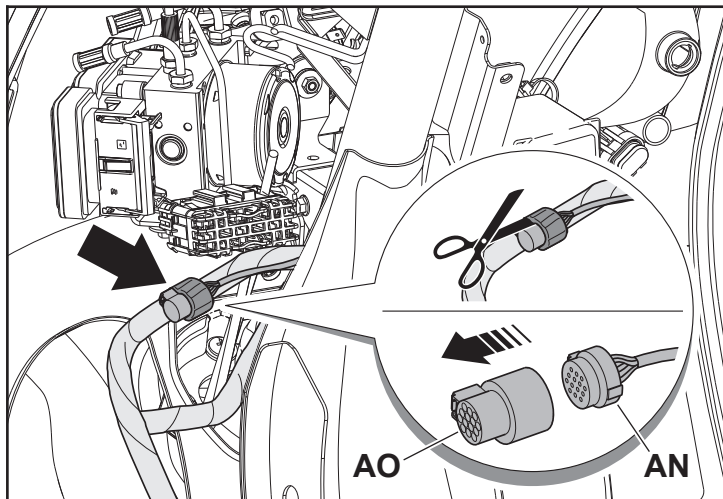
Die Schraube **AL** lösen und den linken Blinker **AM** entfernen.

- E** Separar con delicadeza el contraescudo **AH** y desconectar el conector **AI**.

Desenroscar el tornillo **AL** y retirar el intermitente izquierdo **AM**.

- GR** Απομακρύνετε με μεγάλη προσοχή την προέκταση της μάσκας **AH** και αποσυνδέστε τη φίσα **AI**.

Ξεβιδώστε τη βίδα **AL** και αφαιρέστε το αριστερό φλας **AM**.



## GB VMP CONTROL UNIT INSTALLATION

Recover the accessories pre-installation connector **AN** after having cut the adhesive tape that keeps it to the vehicle wiring harness and remove the cover **AO** from the connector **AN**.

**⚠** The multifunctional wiring **1** provided with the kit has three different endings, identified as follows:

**1a** - connection to the main power supply of the scooter

**1b** - connection to the VMP control unit

**1c** - future uses

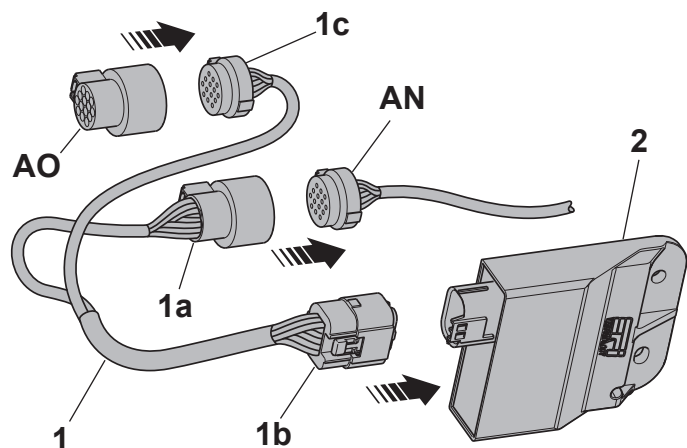
Attach the cover **AO** to connector **1c** placed on the wiring **1** provided with the kit.

Attach connector **1a** to connector **AN**.

Attach connector **1b** to VMP control unit **2**.

Remove the nuts **AP** keeping the support bracket **AQ** in place.

Position the support bracket **3** in sequence on the support bracket **AQ** and fix everything using the nuts **AP**.



## I MONTAGGIO CENTRALINA VMP

Recuperare il connettore predisposizione accessori **AN** dopo aver tagliato il nastro adesivo che lo tiene unito al cablaggio del veicolo e rimuovere il coperchio **AO** dal connettore **AN**.

**⚠** Il cablaggio multifunzione **1** in dotazione al kit ha tre diverse terminazioni identificate come segue:

**1a** - connessione all'alimentazione generale dello scooter

**1b** - connessione alla centralina VMP

**1c** - utilizzi futuri

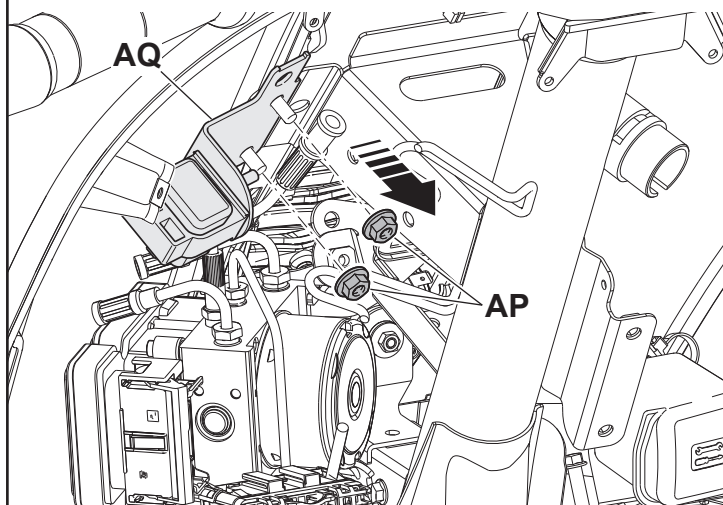
Agganciare il coperchio **AO** al connettore **1c** posto sul cablaggio **1** in dotazione al kit.

Agganciare il connettore **1a** al connettore **AN**.

Agganciare il connettore **1b** alla centralina VMP **2**.

Rimuovere i dadi **AP** mantenendo in posizione la staffa di supporto **AQ**.

Posizionare la staffa di supporto **3** in sequenza sulla staffa supporto **AQ** e fissare il tutto utilizzando i dadi **AP**.



## F MONTAGE DE LA CENTRALE VMP

Récupérer le connecteur de préinstallation pour accessoires **AN** après avoir coupé le ruban adhésif qui l'attache au câblage du véhicule, puis déposer le couvercle **AO** du connecteur **AN**.

**⚠** Le câblage à fonctions multiples **1** fourni avec le kit a trois extrémités différentes, identifiées de la façon suivante :

**1a** - connexion à l'alimentation générale du scooter

**1b** - connexion à la centrale VMP

**1c** - utilisations futures

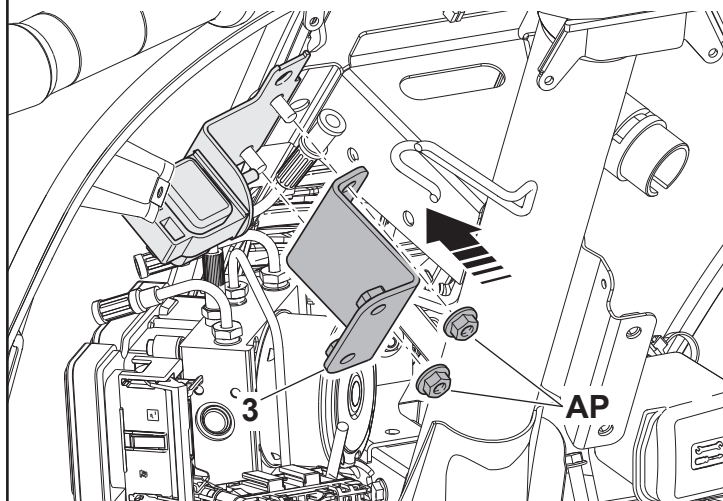
Attacher le couvercle **AO** sur le connecteur **1c** situé sur le câblage **1** fourni avec le kit.

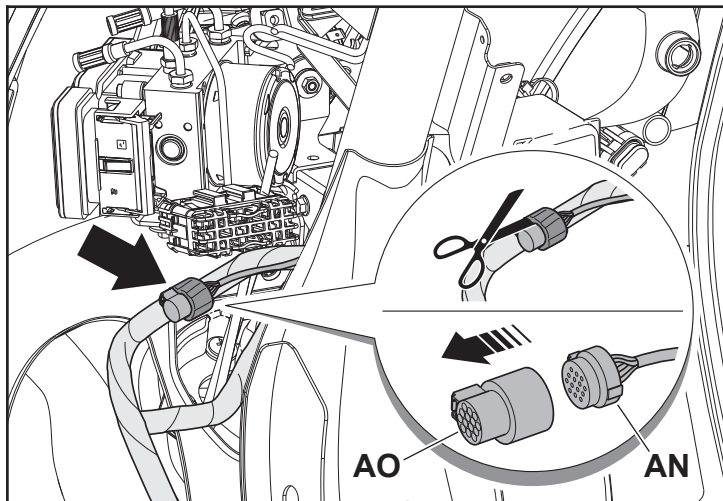
Brancher le connecteur **1a** au connecteur **AN**.

Accrocher le connecteur **1b** à la centrale VMP **2**.

Déposer les écrous **AP** tout en maintenant en place la bride de support **AQ**.

Disposer la bride de support **3** sur la bride de support **AQ** et fixer le tout avec les écrous **AP**.





#### **D MONTAGE STEUERGERÄT VMP**

Den Zubehör-Kabelstecker **AN** aufbewahren nachdem das Klebeband, das ihn an der Fahrzeugverkabelung hält, abgeschnitten wurde und die Abdeckung **AO** vom Kabelstecker **AN** entfernen.

**⚠** **DiemitdemKitmitgelieferteMultifunktionsverkabelung 1 hat drei verschiedene Anschlüsse, die wie folgt gekennzeichnet sind:**

**1a - Anschluss an die Hauptstromversorgung des Rollers**

**1b - Anschluss an das Steuergerät VMP**

**1c - zukünftige Verwendungen**

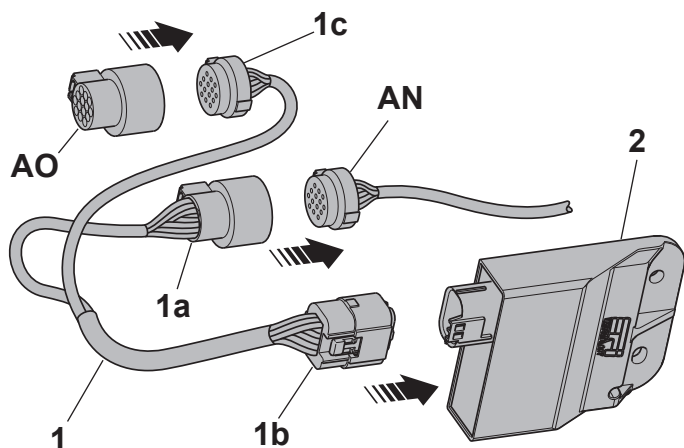
Den Deckel **AO** auf den Kabelstecker **1c** aufsetzen, der an der mit dem Kit mitgelieferten Verkabelung **1** angebracht ist.

Den Kabelstecker **1a** an den Kabelstecker **AN** anschließen.

Den Kabelstecker **1b** an das Steuergerät VMP **2** anschließen.

Die Muttern **AP** entfernen, dabei die Halterung **AQ** in Position halten.

Den Haltebügel **3** daraufhin auf dem Haltebügel **AQ** positionieren und das Ganze mit den Muttern **AP** befestigen.



#### **E MONTAJE DE LA CENTRALITA VMP**

Conservar el conector de predisposición de los accesorios **AN** después de haber cortado la cinta adhesiva que lo mantiene unido al cableado del vehículo y quitar la tapa **AO** del conector **AN**.

**⚠** **El mazo de cables multifunción 1 suministrado con el kit tiene tres terminaciones distintas identificadas de la siguiente manera:**

**1a - conexión a la alimentación general del scooter**

**1b - conexión a la centralita VMP**

**1c - usos futuros**

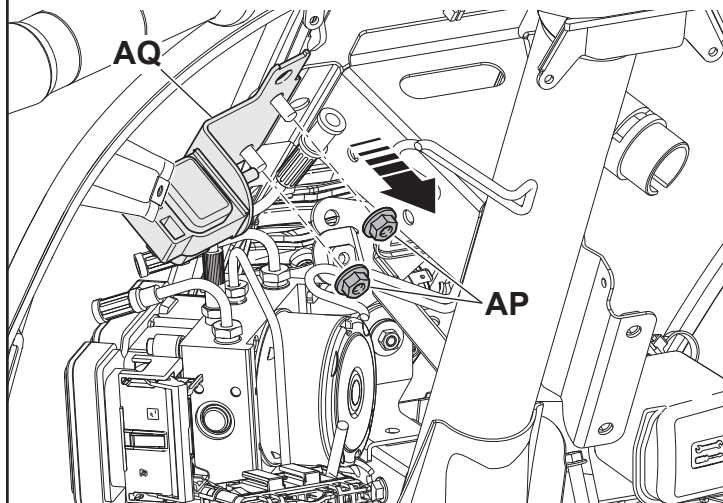
Enganchar la tapa **AO** al conector **1c** ubicado en el mazo de cables **1** suministrados con el kit.

Enganchar el conector **1a** al conector **AN**.

Enganchar el conector **1b** a la centralita VMP **2**.

Quitar las tuercas **AP** manteniendo en su posición el estribo de soporte **AQ**.

Posicionar el estribo de soporte **3** en secuencia sobre el estribo de soporte **AQ** y fijar todo con las tuercas **AP**.



#### **GR ΣΥΝΑΡΜΟΛΟΓΗΣΗ ΕΓΚΕΦΑΛΟΥ VMP**

Ανακτήστε τη φίσα της προεγκατάστασης αξεσουάρ **AN** αφού κόψετε την αυτοκόλλητη ταινία που τη συγκρατεί μαζί με την καλωδίωση του οχήματος και αφαιρέστε το καπάκι **AO** από τη φίσα **AN**.

**⚠** **Η καλωδίωση πολλαπλής λειτουργίας 1 που παρέχεται με το κιτ έχει τρεις διαφορετικούς ακροδέκτες που αναγνωρίζονται ως εξής:**

**1a - σύνδεση στην γενική τροφοδοσία του scooter**

**1b - σύνδεση στον εγκέφαλο VMP**

**1c - μελλοντικές χρήσεις**

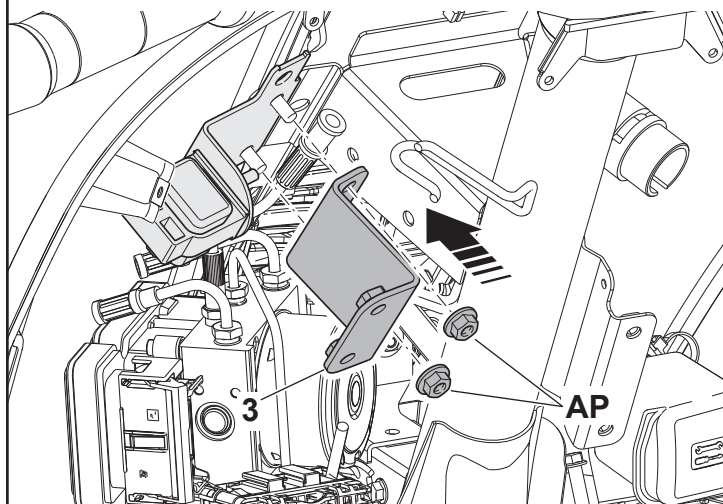
Συνδέστε το καπάκι **AO** στη φίσα **1c** που υπάρχει στην καλωδίωση **1** που παρέχεται με το κιτ.

Συνδέστε τη φίσα **1a** στη φίσα **AN**.

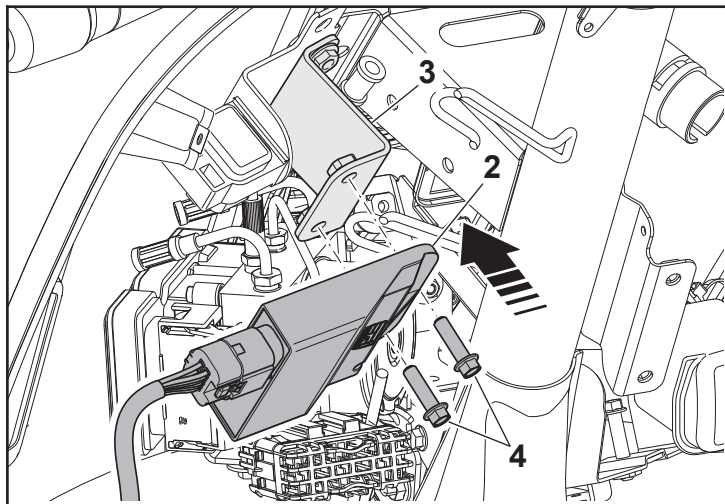
Συνδέστε τη φίσα **1b** στον εγκέφαλο VMP **2**.

Αφαιρέστε τα παξιμάδια **AP** διατηρώντας στη θέση του το έλασμα στήριξης **AQ**.

Τοποθετήστε το έλασμα στήριξης **3** με τη σειρά στο έλασμα στήριξης της **AQ** και στερεώστε τα όλα μαζί χρησιμοποιώντας τα παξιμάδια **AP**.







- GB** Position the VMP control unit **2** on the support bracket **3** and fix it with the screws **4** provided with the kit.

Fit the wiring harness **1** against the surface of the leg shield, so that it is held in place between the other components and the left hand turn indicator lamp **AM**, which will be fastened subsequently with the original screw **AL**.

Using the second moulded seal **5** included in the kit, wrap the connectors **1a** and **AN** connected previously.

- I** Posizionare la centralina VMP **2** sulla staffa di supporto **3** e fissarla con le viti **4** in dotazione al kit.

Posizionare il cablaggio **1** contro la parete dello scudo ed in modo tale che resti posizionato tra gli altri dispositivi ed il lampeggiatore sinistro **AM** che verrà fissato riutilizzando la vite **AL**.

Utilizzando il profilato guarnizione **5** in dotazione al kit avvolgere i connettori **1a** ed **AN** collegati in precedenza.

- F** Disposer la centrale VMP **2** sur la bride de support **3** et la fixer avec les vis **4** fournies dans le kit.

Disposer le câblage **1** contre la paroi du tablier et faire en sorte qu'il reste positionné entre les autres dispositifs et le clignotant gauche **AM**, qu'il faudra fixer en réutilisant la vis **AL**.

Utiliser le deuxième profilé du joint **5** fourni dans le kit et l'enrouler autour des connecteurs **1a** et **AN** branchés plus haut.

- D** Das Steuergerät VMP **2** auf dem Haltebügel **3** positionieren und mit den im Kit mitgelieferten Schrauben **4** befestigen.

Die Verkabelung **1** gegen die Wand des Schilds und so anbringen, dass sie zwischen den anderen Vorrichtungen und dem linken Blinker **AM** blockiert wird, der mithilfe der Schraube **AL** befestigt wird.

Das zweite Dichtungsprofil **5**, das dem Kit beiliegt, um die zuvor angeschlossenen Steckverbinder **1a** und **AN** legen.

- E** Posicionar la centralita VMP **2** sobre el estribo de soporte **3** y fijarla con los tornillos **4** suministrados con el kit.

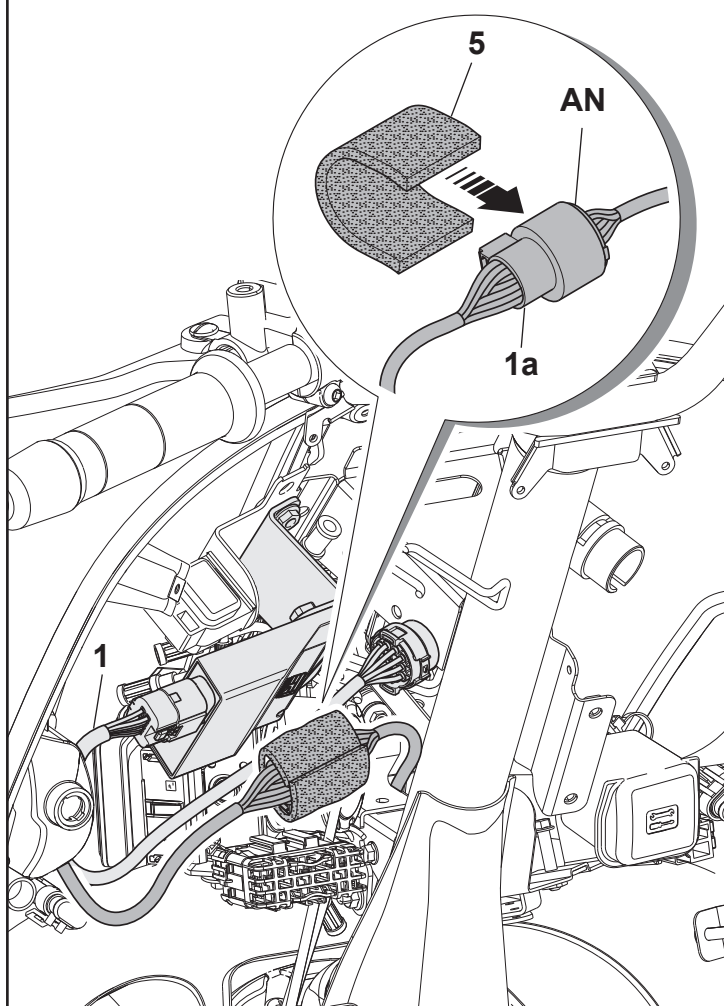
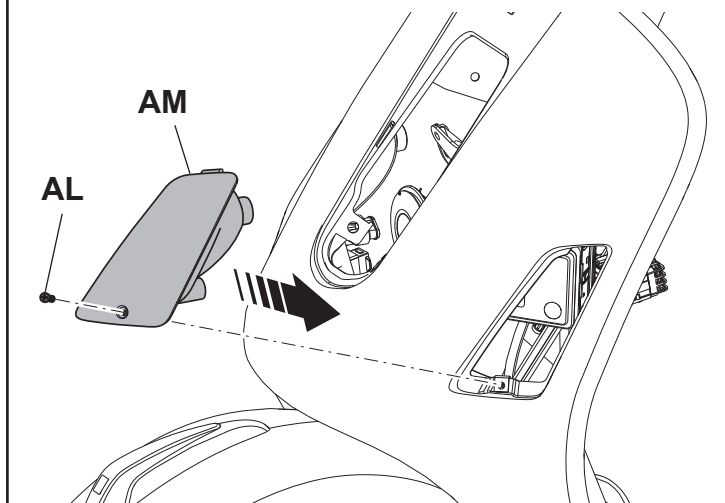
Colocar el cableado **1** contra la pared del escudo y de tal modo que se quede colocado entre los demás dispositivos y el intermitente izquierdo **AM** que se fijará reutilizando el tornillo **AL**.

Utilizando el segundo perfil de junta **5** suministrado con el kit, enrollar los conectores **1a** y **AN** conectados previamente.

- GR** Τοποθετήστε τον εγκέφαλο VMP **2** στο έλασμα στήριξης **3** και στερεώστε τον με τις βίδες **4** που περιλαμβάνονται στο kit.

Τοποθετήστε την καλωδίωση **1** κόντρα στο τοίχωμα της μάσκας και με τρόπο ώστε να βρίσκεται ανάμεσα στα άλλα εξαρτήματα και το αριστερό φλας **AM** που θα στερεωθεί χρησιμοποιώντας τη βίδα **AL**.

Χρησιμοποιώντας την παρεχόμενη με το kit δεύτερη τσιμούχα **5** τυλίξτε τις φίσες **1a** και **AN** που είχατε συνδέσει προηγουμένως.



## GB COMPLETING REASSEMBLY PROCEDURE

Reconnect connector **AI** before refitting the leg shield back plate **AH**.

Before refitting the leg shield back plate, pull out the end of the wiring harness **1**, with connector **1c**, so that the connectors themselves protrude temporarily from the left hand compartment, as shown in the figure.

Fasten the leg shield back plate, tightening the 2 screws **AD**, the screw **AE**, the two screws **AF** and the two screws **AG**.

⚠ **Tightening torque,**

screws <b>AE</b> :	4.5 – 7 Nm
screws <b>AF</b> :	1 - 1.7 Nm
screws <b>AG</b> :	1 - 1.7 Nm

## I CONCLUSIONE DELLE OPERAZIONI DI RIMONTAGGIO

Prima di procedere al rimontaggio del controscudo **AH** ricollegare il connettore **AI**.

Prima di rimontare il controscudo verificare di aver recuperato l'estremità del cablaggio **1**, recante il connettore **1c**, in modo tale che sporgano temporaneamente dal vano sinistro, come indicato in figura.

Fissare quindi il controscudo serrando le 2 viti **AD**, la vite **AE**, le due viti **AF** e le due viti **AG**.

⚠ **Coppia di serraggio**

viti <b>AE</b> :	4.5 - 7 Nm
viti <b>AF</b> :	1 - 1.7 Nm
viti <b>AG</b> :	1 - 1.7 Nm

## F CONCLUSION DES OPÉRATIONS DE REMONTAGE

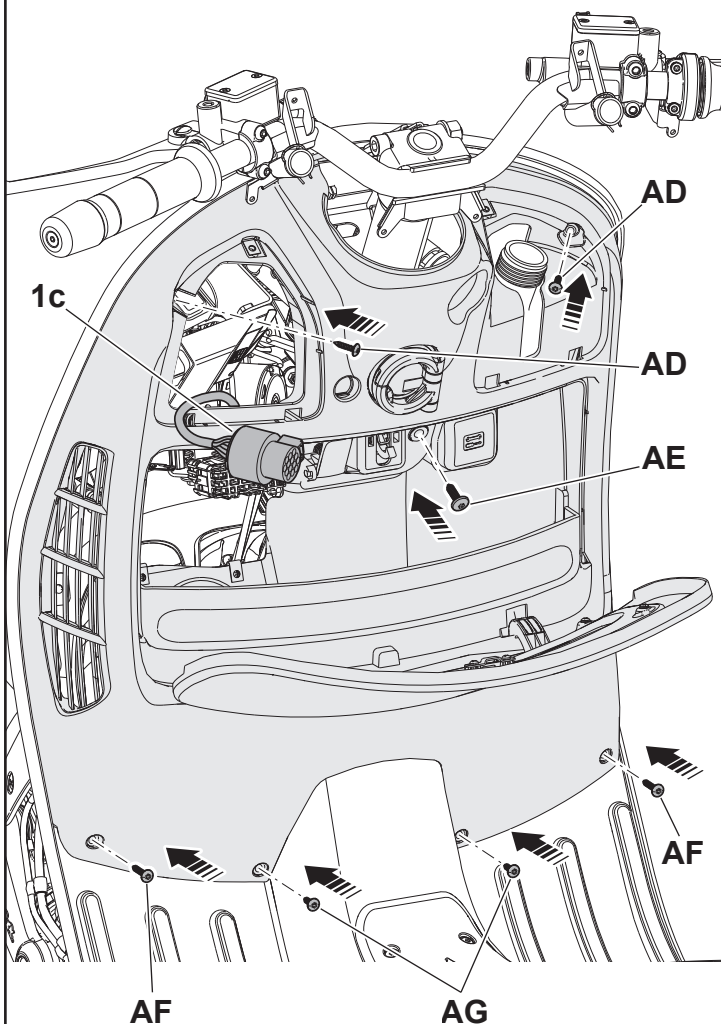
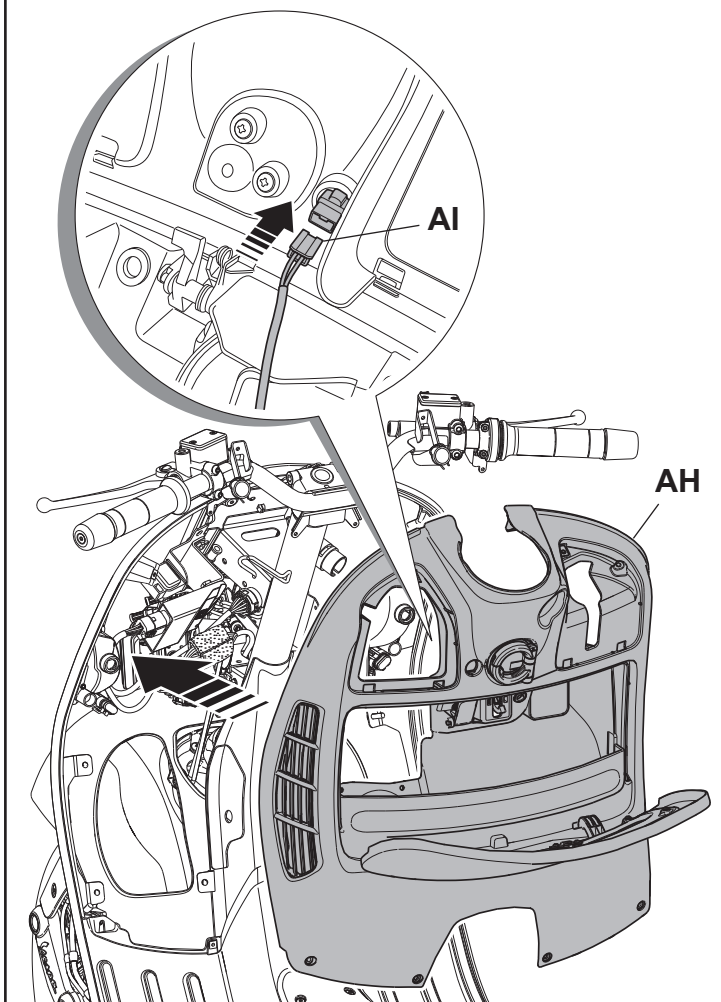
Avant de procéder au remontage du contre-tablier **AH**, rebrancher le connecteur **AI**.

Avant de remonter le contre-tablier, vérifier d'avoir récupéré l'extrémité du câblage **1** devant être branchée au connecteur **1c**, de façon qu'ils ressortent temporairement du compartiment gauche, comme indiqué sur la figure.

Fixer ensuite le contre-tablier en serrant les 2 vis **AD**, la vis **AE**, les deux vis **AF** et les deux vis **AG**.

⚠ **Couple de serrage des**

vis <b>AE</b> :	4,5 - 7 Nm
vis <b>AF</b> :	1 - 1,7 Nm
vis <b>AG</b> :	1 - 1,7 Nm



## **D** ABSCHLUSS DER EINBAUARBEITEN

Vor dem neuerlichen Einbau der Schild-Rückseite **AH** den Steckverbinder **AI** wieder anschließen.

Beim neuerlichen Einbau der Schild-Rückseite das Kabelende **1** mit dem Steckverbinder **1c** so anbringen, dass sie vorübergehend aus der linken Öffnung herausragen, wie in der Abbildung angegeben.

Danach die Schild-Rückseite mit den 2 Schrauben **AD**, der Schraube **AE**, den zwei Schrauben **AF** und den zwei Schrauben **AG** befestigen.

 **Anziehdrehmoment**

**Schrauben AE: 4,5 - 7 Nm**

**Schrauben AF: 1 - 1,7 Nm**

**Schrauben AG: 1 - 1,7 Nm**

## **E** CONCLUSIÓN DE LAS OPERACIONES DE MONTAJE

Antes de volver a montar el contraescudo **AH**, conectar de nuevo el conector **AI**.

Antes de volver a montar el contraescudo, comprobar que se ha recuperado el extremo del cableado **1**, que lleva el conector **1c**, de modo que sobresalgan temporalmente del compartimento izquierdo, como se indica en la figura.

Fijar luego el contraescudo apretando los 2 tornillos **AD**, el tornillo **AE**, los dos tornillos **AF** y los dos tornillos **AG**.

 **Par de apriete de**

**tornillos AE: 4,5 - 7 Nm**

**tornillos AF: 1 - 1,7 Nm**

**tornillos AG: 1 - 1,7 Nm**

## **GR** ΟΛΟΚΛΗΡΩΣΗ ΕΡΓΑΣΙΩΝ ΕΠΑΝΑΣΥΝΑΡΜΟΛΟΓΗΣΗΣ

Πριν προχωρήσετε στην επανασυναρμολόγηση της προέκτασης της μάσκας **AH** επανασυνδέστε τη φίσα **AI**.

Πριν επανασυναρμολογήσετε την προέκταση της μάσκας βεβαιωθείτε ότι έχετε διαθέσιμα τα άκρα της καλωδίωσης **1**, που φέρουν τη φίσα **1c**, με τρόπο ώστε να προεξέχουν ταυτόχρονα από την αριστερή πλευρά, όπως φαίνεται στην εικόνα.

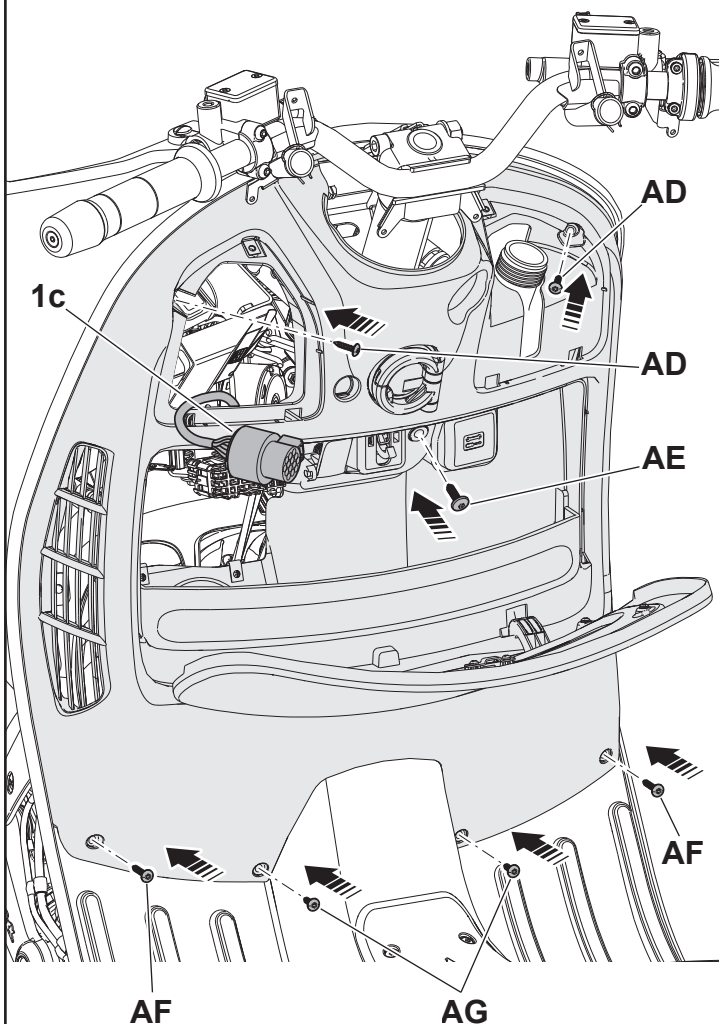
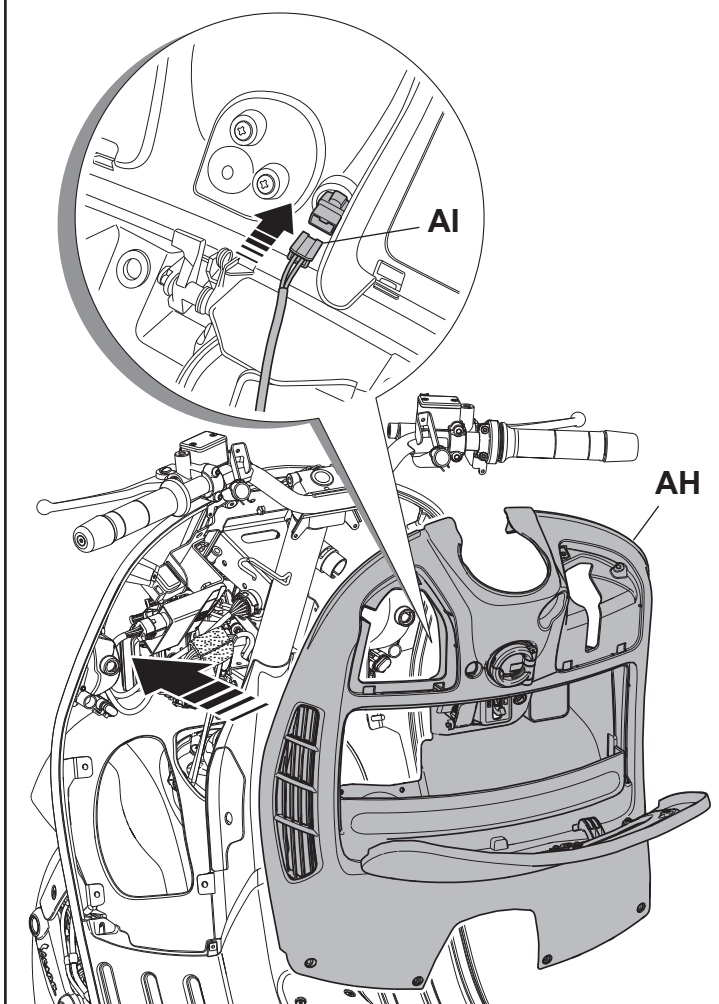
Στη συνέχεια στερεώστε την προέκταση της μάσκας σφίγγοντας τις 2 βίδες **AD**, τη βίδα **AE**, τις δύο βίδες **AF** και τις δύο βίδες **AG**.

 **Ροπή σύσφιξης**

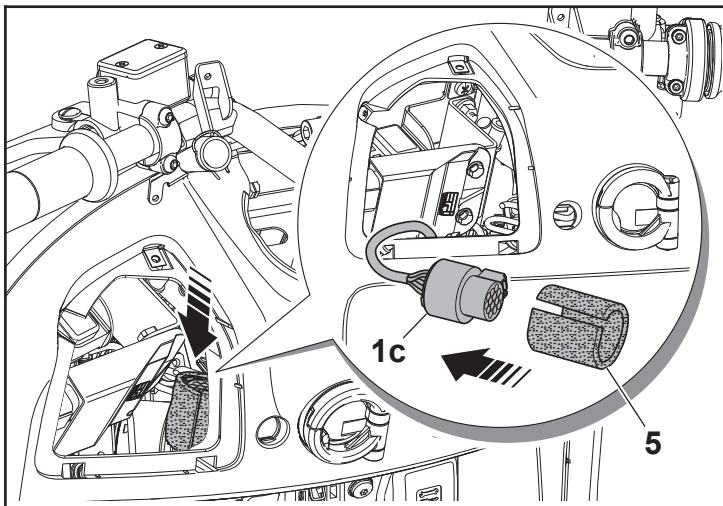
**βιδών AE: 4,5 - 7 Nm**

**βίδες AF: 1 - 1,7 Nm**

**βίδες AG: 1 - 1,7 Nm**







**GB** Using the second profiled gasket **5** supplied with the kit, wrap the connector **1c** and put it back into the left compartment as shown in the figure.

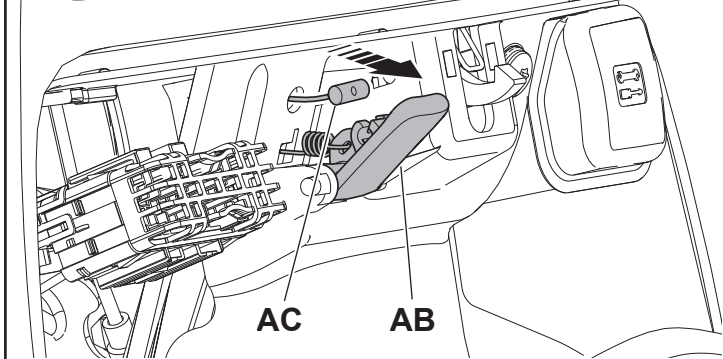
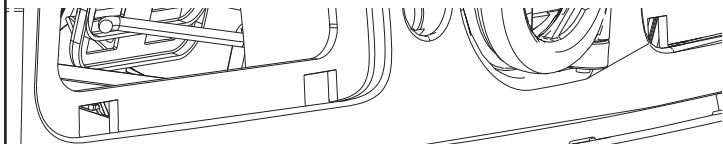
Reconnect the cable **AC** to the manual saddle release lever **AB**.

Fasten the fuse box to the cover **AA**.

Refit the fuse box cover **AA** and fasten with the 3 screws **J**.

Refit and tighten the plug **Z**.

**⚠** Tightening torque, screws **J**: 1 - 1.7 Nm



**I** Utilizzando il secondo profilato guarnizione **5** in dotazione al kit avvolgere il connettore **1c** e riporlo nel vano sinistro come mostrato in figura.

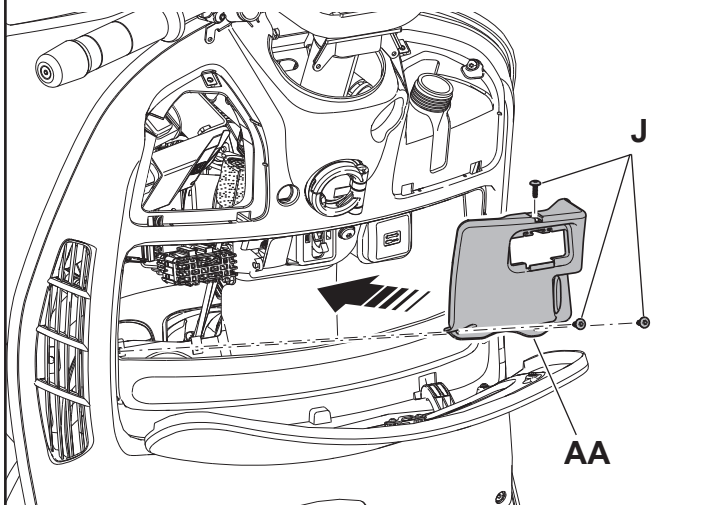
Collegare nuovamente il cavetto **AC** alla leva apri sella manuale **AB**.

Agganciare la scatola portafusibili al coperchio **AA**.

Riposizionare il coperchio **AA** della scatola portafusibili e fissarlo utilizzando le 3 viti **J**.

Riavvitare il tappo **Z**.

**⚠** Coppia di serraggio viti **J**: 1 - 1.7 Nm



**F** À l'aide du deuxième profil de joint **5** livré avec le kit, envelopper le connecteur **1c** et le remettre dans le logement gauche comme le montre la figure.

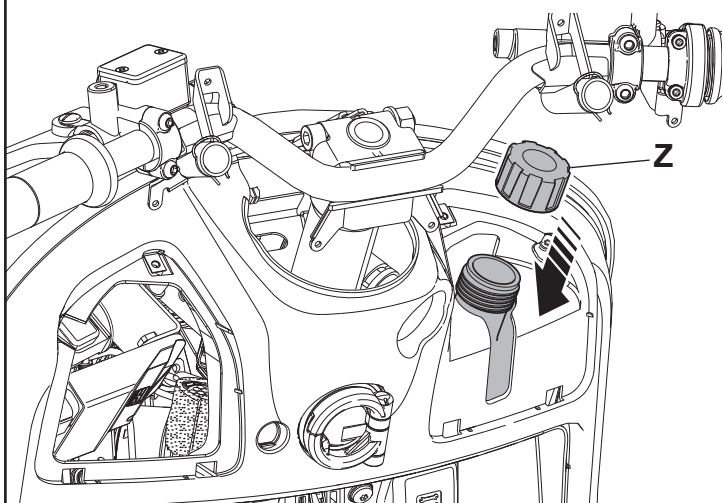
Brancher à nouveau le fil **AC** au levier d'ouverture manuelle de la selle **AB**.

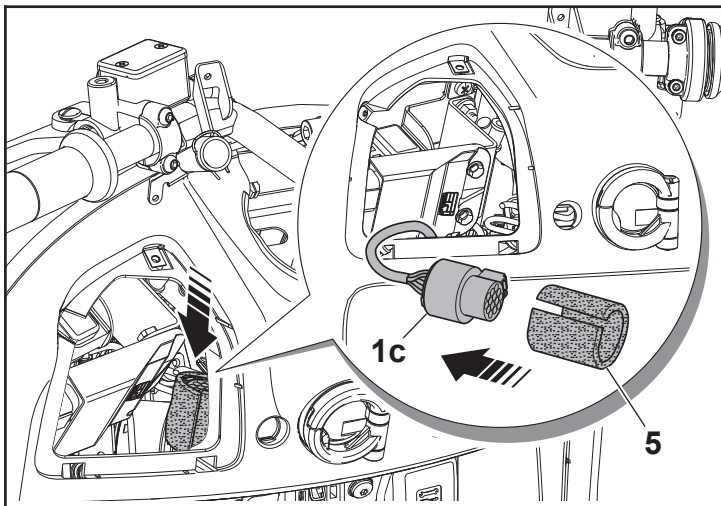
Accrocher le boîtier porte-fusibles au couvercle **AA**.

Remettre le couvercle **AA** du boîtier porte-fusibles en place et le fixer avec les 3 vis **J**.

Revisser le bouchon **Z**.

**⚠** Couple de serrage des vis **J** : 1 - 1,7 Nm





**D** Unter Verwendung der zweiten profilierten Dichtung **5**, die im Kit mitgeliefert ist, den Kabelstecker **1c** einwickeln und wieder in das linke Fach geben, wie in der Abbildung gezeigt.

Das Kabel **AC** wieder mit dem manuellen Hebel zur Sitzbanköffnung **AB** verbinden.

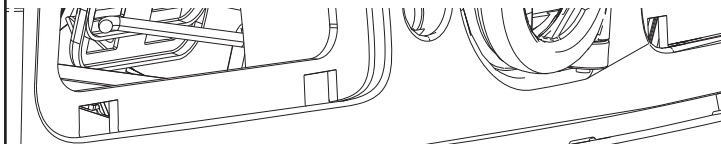
Das Sicherungsgehäuse am Deckel **AA** einhaken.

Den Deckel **AA** des Sicherungsgehäuses wieder anbringen und mit den 3 Schrauben **J** befestigen.

Den Verschluss **Z** wieder anschrauben.

Anziehdrehmoment

Schrauben **J**: 1 - 1,7 Nm



**E** Utilizando el segundo perfil junta **5** suministrado en el kit, envolver el conector **1c** y colocarlo en el alojamiento izquierdo como se muestra en la figura.

Conectar de nuevo el cable **AC** a la palanca de apertura manual del asiento **AB**.

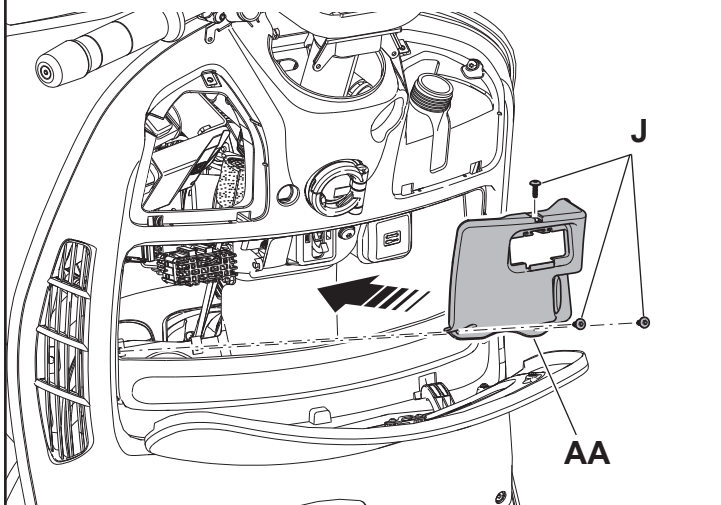
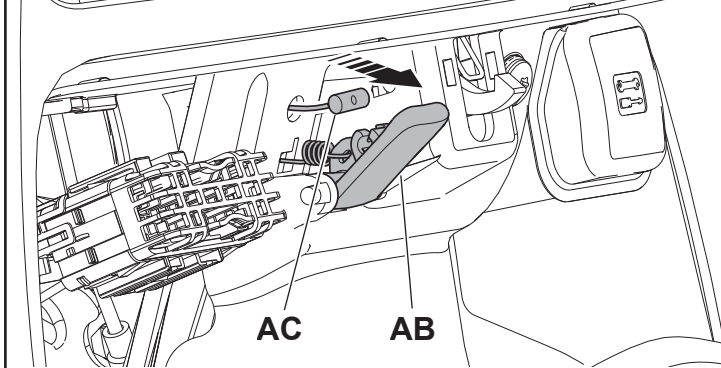
Enganchar la caja de fusibles a la tapa **AA**.

Volver a colocar la tapa **AA** de la caja de fusibles y fijarla utilizando los 3 tornillos **J**.

Volver a enroscar el tapón **Z**.

Par de apriete de

tornillos **J**: 1 - 1,7 Nm



**GR** Χρησιμοποιώντας το παρεχόμενο με το kit δεύτερο προφίλ τσιμούχας **5** τυλίξτε τη φίσα **1c** και τοποθετήστε το στην αριστερή πλευρά όπως φαίνεται στην εικόνα.

Συνδέστε εκ νέου το καλωδιάκι **AC** στο χειροκίνητο μοχλό ανοίγματος σέλας **AB**.

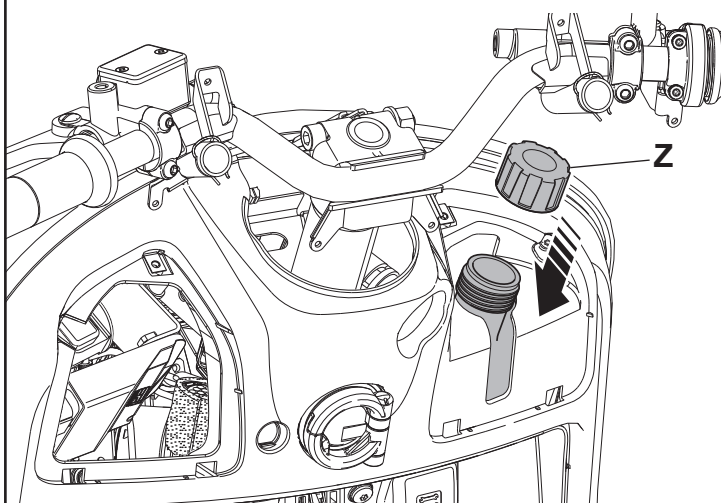
Συνδέστε την ασφαλειοθήκη στο καπάκι **AA**.

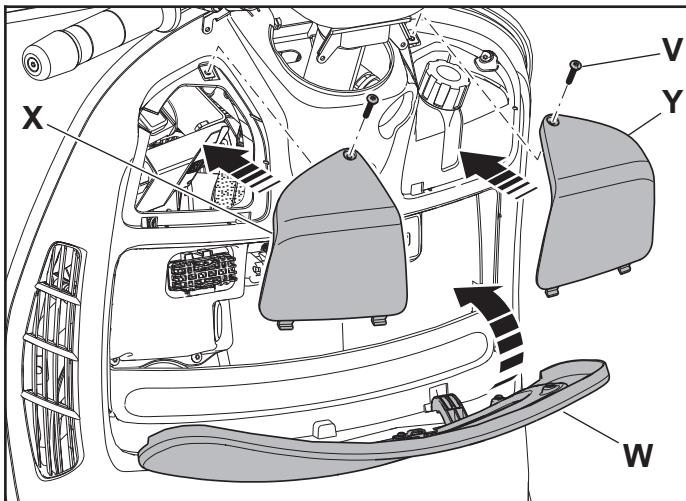
Επανατοποθετήστε το καπάκι **AA** της ασφαλειοθήκης και στερεώστε το χρησιμοποιώντας τις 3 βίδες **J**.

Ξαναβιδώστε την τάπα **Z**.

Ροπή σύσφιξης

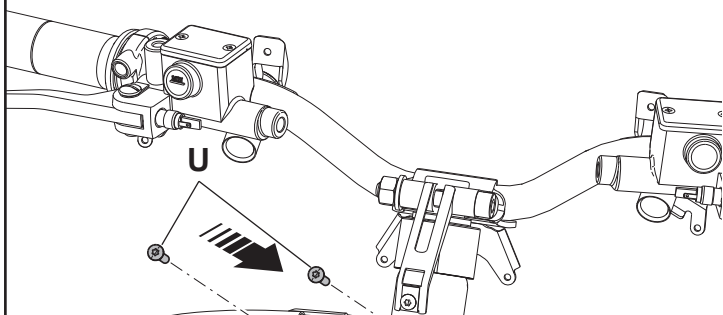
βίδες **J**: 1 - 1,7 Nm





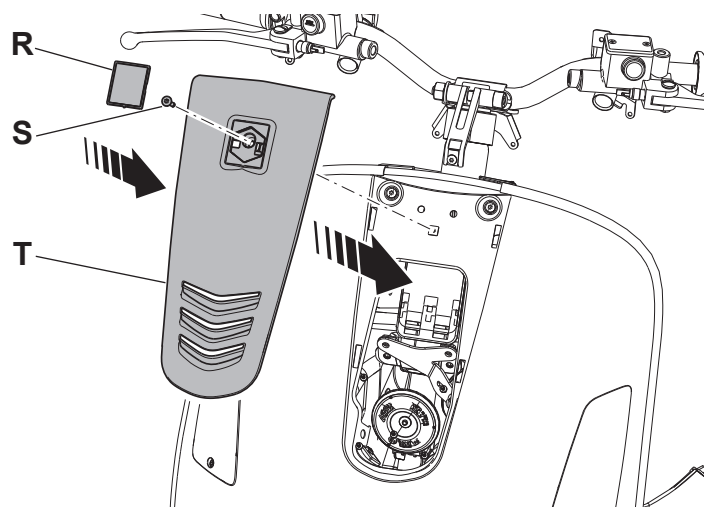
- GB** Refit the covers **X** and **Y** and fasten with the two screws **V**. Complete the reassembly of the leg shield and the front and rear handlebar cover elements. Tighten the 2 screws **U**. Fit the steering cover **T**, sliding downwards. Tighten the screw **S**, then refit the plaque with the "PIAGGIO" logo **R**.

**⚠** Tightening torque, screws **V**: 1 - 1.7 Nm  
screws **U**: 1 - 1.7 Nm



- I** Procedere con il riposizionamento dei coperchi **X** ed **Y** e fissarli con le due viti **V**. Portare a termine le operazioni di rimontaggio dello scudo, del coprimanubrio anteriore di quello posteriore. Avvitare le 2 viti **U**. Posizionare, facendolo scorrere dall'alto verso il basso, il copristerzo **T**. Avvitare la vite **S**, quindi riposizionare la piastrina con il logo "PIAGGIO" **R**.

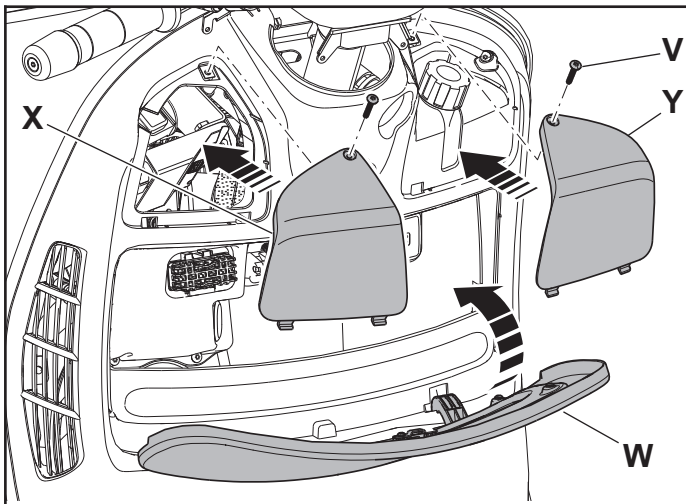
**⚠** Coppia di serraggio viti **V**: 1 - 1.7 Nm  
viti **U**: 1 - 1.7 Nm



- F** Replacer les couvercles **X** et **Y** et les fixer avec les deux vis **V**. Achever les opérations de remontage du tablier, du cache-guidon avant et de celui arrière. Visser les 2 vis **U**. Disposer le cache-direction **T** en le faisant glisser de haut en bas. Visser la vis **S** puis replacer la plaquette avec le logo "PIAGGIO" **R**.

**⚠** Couple de serrage des vis **V** : 1 - 1,7 Nm  
vis **U** : 1 - 1,7 Nm





**D** Die Deckel **X** und **Y** wieder anbringen und mit den zwei Schrauben **V** befestigen.

Das Schild, die vordere und die hintere Lenkerabdeckung wieder anbringen.

Die 2 Schrauben **U** einschrauben.

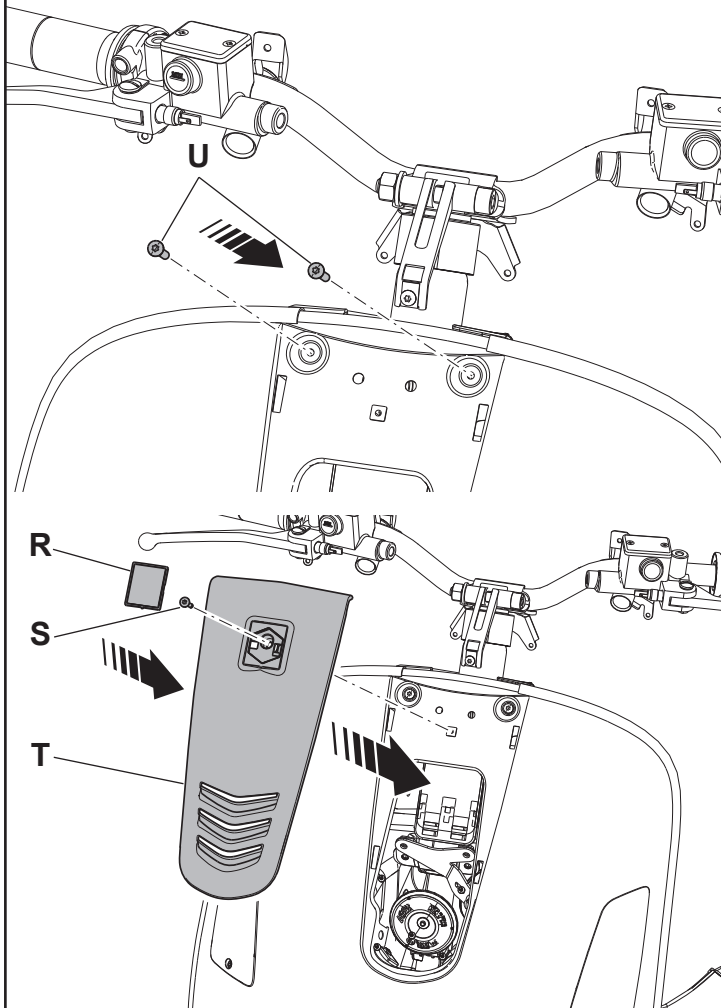
Die Lenkungsabdeckung **T** durch Schieben von oben nach unten anbringen.

Die Schraube **S** einschrauben, danach die Plakette mit dem Logo „PIAGGIO“ **R** wieder anbringen.

**!** Anziehdrehmoment

Schrauben **V**: 1 - 1,7 Nm

Schrauben **U**: 1 - 1,7 Nm



**E** Volver a colocar las tapas **X** e **Y** y fijarlas con los dos tornillos **V**.

Concluir las operaciones de montaje del escudo, del cubremanillar delantero y del trasero.

Enroscar los 2 tornillos **U**.

Colocar el cubredirección **T** deslizándolo desde arriba hacia abajo.

Enroscar el tornillo **S** y luego volver a colocar la placa con el logo “PIAGGIO” **R**.

**!** Par de apriete de

tornillos **V**: 1 - 1,7 Nm

tornillos **U**: 1 - 1,7 Nm

**GR** Συνεχίστε με την επανατοποθέτηση των **X** και **Y** καλύμματα και ασφαλίστε με δύο βίδες **V**.

Ολοκληρώστε τις διαδικασίες συναρμολόγησης της μάσκας, του καλύμματος του τιμονιού εμπρός και πίσω.

Βιδώστε τις 2 βίδες **U**.

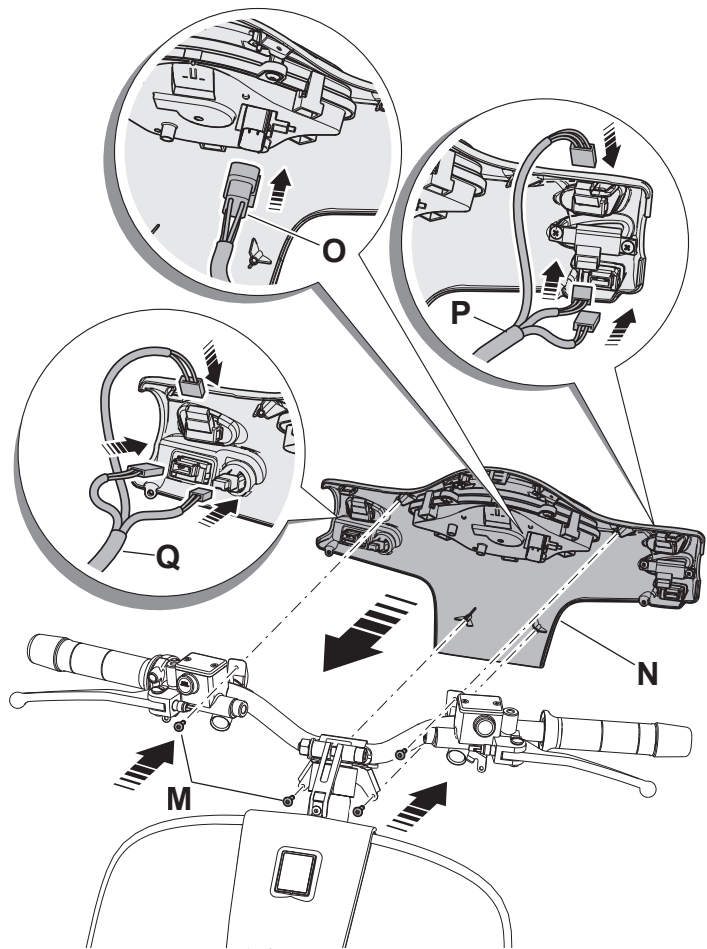
Τοποθετήστε, σύροντας από πάνω προς τα κάτω, το κάλυμμα του συστήματος διεύθυνσης **T**.

Βιδώστε τη βίδα **S** και επανατοποθετήστε την πλάκα με το λογότυπο “PIAGGIO” **R**.

**!** Ροπή σύσφιξης

βιδών **V**: 1 - 1,7 Nm

βιδών **U**: 1 - 1,7 Nm



**GB** Connect connector **O** to the speedometer, connector **P** to the right hand control set, and connector **Q** to the left hand control set.

Tighten the 4 screw **M** fastening the rear handlebar cover element **N** to the handlebar.

Connect the connectors **L** to the lamp holder, then refit the front handlebar cover element **I**.

**⚠** Tightening torque, screws **M**: 2 - 4 Nm

**I** Collegare i connettori: **O** al tachigrafo, **P** ai comandi sul lato destro e **Q** ai comandi sul lato sinistro.

Avvitare le 4 viti **M**, che fissano il coprimanubrio posteriore **N** al manubrio.

Collegare i connettori **L** al portalamпада quindi riposizionare il coprimanubrio anteriore **I**.

**⚠** Coppia di serraggio viti **M**: 2 - 4 Nm

**F** Brancher les connecteurs : **O** au tachygraphe, **P** aux commandes sur le côté droit et **Q** aux commandes sur le côté gauche.

Visser les 4 vis **M**, qui fixent le cache-guidon arrière **N** au guidon.

Brancher les connecteurs **L** à la douille puis replacer le cache-guidon avant **I**.

**⚠** Couple de serrage des vis **M** : 2 - 4 Nm

**D** Die Steckverbinder anschließen: **O** am Fahrtenschreiber, **P** an den Bedienelementen auf der rechten Seite und **Q** an den Bedienelementen auf der linken Seite.

Die 4 Schrauben **M** zur Befestigung der hinteren Lenkerabdeckung **N** am Lenker anschrauben.

Die Steckverbinder **L** am Lampenträger anschließen, danach die vordere Lenkerabdeckung **I** wieder anbringen.

**⚠** Anziehdrehmoment Schrauben **M**: 2 - 4 Nm

**E** Conectar los conectores: **O** en el taquímetro, **P** en los mandos del lado derecho y **Q** en los mandos del lado izquierdo.

Enroscar los 4 tornillos **M**, que fijan el cubremanillar trasero **N** al manillar.

Conectar los conectores **L** al portálamparas y luego volver a colocar el cubremanillar delantero **I**.

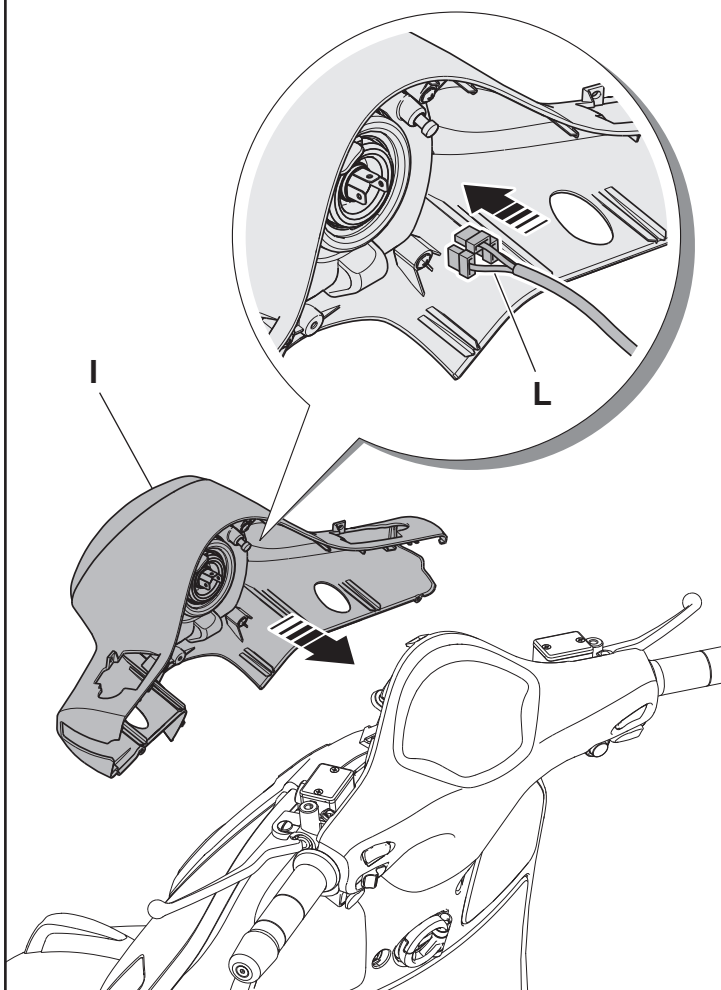
**⚠** Par de apriete de tornillos **M**: 2 - 4 Nm

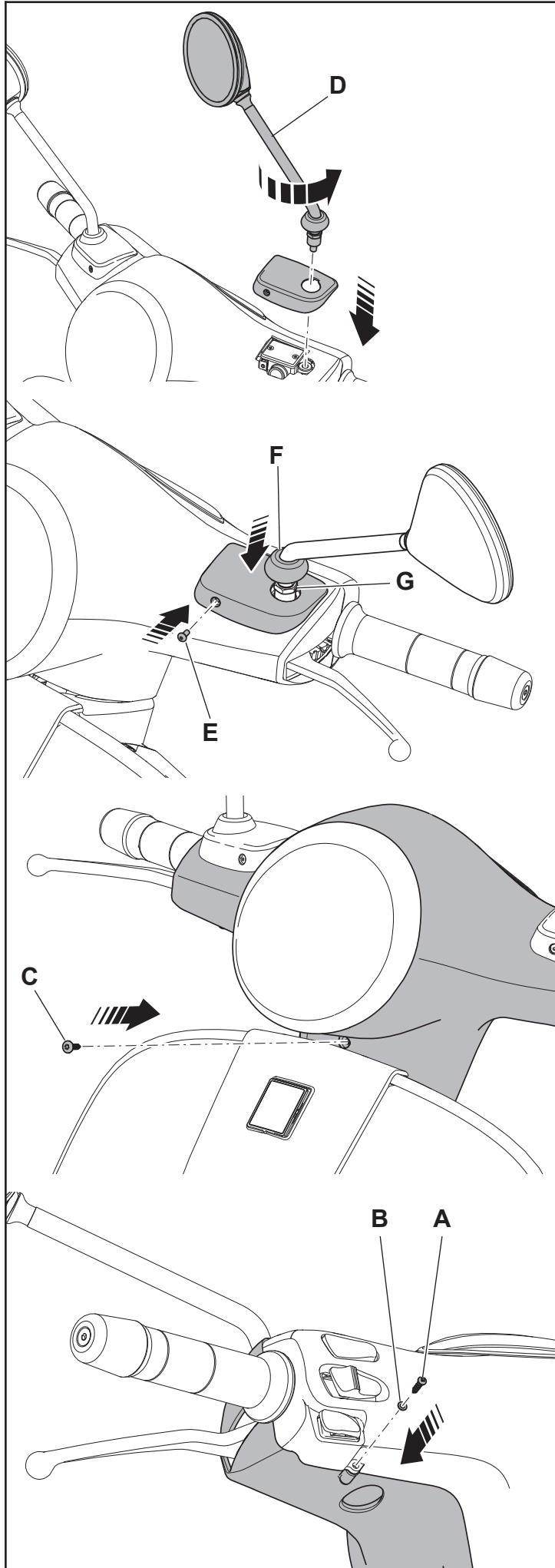
**GR** Συνδέστε τις φίσες: **O** στον ταχογράφο, **P** στα χειριστήρια στη δεξιά πλευρά και **Q** στα χειριστήρια στην αριστερή πλευρά.

Βιδώστε τις 4 βίδες **M**, που στερεώνουν το πίσω κάλυμμα τιμονιού **N** στο τιμόνι.

Συνδέστε τις φίσες **L** στο ντουί και επανατοποθετήστε το εμπρόσθιο κάλυμμα τιμονιού **I**.

**⚠** Ροπή σύσφιξης βίδες **M**: 2 - 4 Nm





**GB** To refit the left hand rear view mirror **D**: turn the mirror to screw it into its seat, then tighten the checknut **G**, lower the seal **F** along the mirror stem, then tighten screw **E**. Repeat the same procedure for the right hand rear view mirror.

Tighten the screw **C** under the headlamp.

Fasten the rear handlebar cover element, using the washer **B** and the screw **A**. Repeat the same procedure on the other side.

**!** Tightening torque,                    screws **E**: 2 - 4 Nm  
    screws **C**: 2 - 4 Nm  
    screws **A**: 2 - 4 Nm  
    rear view mirrors: 15 - 20 Nm

**I** Per riposizionare lo specchietto retrovisore sinistro **D**: ruotare lo specchietto per avvitarlo nella sua sede, stringere il controdado **G** abbassare lungo lo stelo la guarnizione **F**, quindi avvitare la vite **E**. Ripetere la stessa operazione per lo specchietto retrovisore destro.

Avvitare la vite **C** posta sotto al fanale.

Fissare il coprimanubrio posteriore utilizzando la rondella **B** e la vite **A**. Ripetere la stessa operazione sull'altro lato.

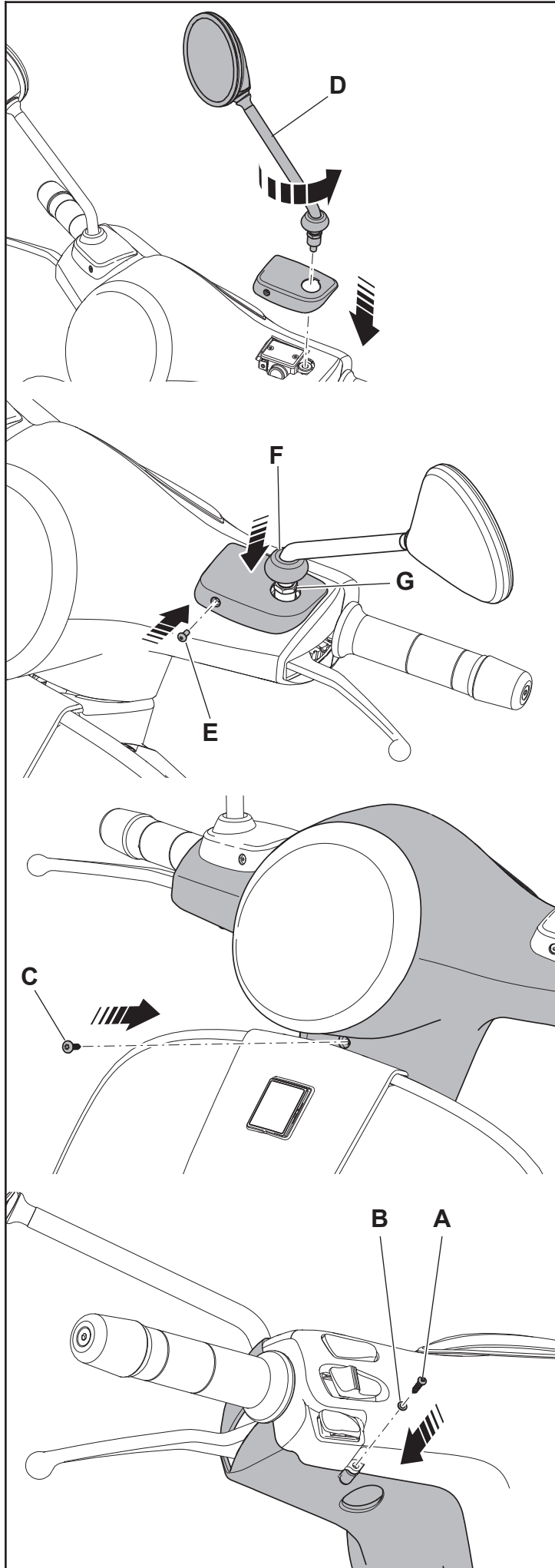
**!** Coppia di serraggio                    viti **E**: 2 - 4 Nm  
    viti **C**: 2 - 4 Nm  
    viti **A**: 2 - 4 Nm  
    specchi retrovisori : 15 - 20 Nm

**F** Pour replacer le rétroviseur gauche **D** : tourner le rétroviseur afin de le visser dans son logement, serrer le contre-écrou **G**, faire descendre le joint **F** le long de la tige, puis visser la vis **E**. Procéder de même sur le rétroviseur droit.

Visser la vis **C** située sous le feu.

Fixer le cache-guidon arrière avec la rondelle **B** et la vis **A**. Procéder de même de l'autre côté.

**!** Couple de serrage des                    vis **E** : 2 - 4 Nm  
    vis **C** : 2 - 4 Nm  
    vis **A** : 2 - 4 Nm  
    rétroviseurs : 15 - 20 Nm



**D** Um den linken Rückspiegel **D** wieder anzubringen: Den Spiegel in seine Aufnahme hineindrehen, die Gegenmutter **G** festziehen, die Dichtung **F** entlang des Schafts nach unten schieben, danach die Schraube **E** einschrauben. Den Vorgang beim rechten Rückspiegel wiederholen.

Die Schraube **C** unter dem Scheinwerfer einschrauben.

Die hintere Lenkerabdeckung mithilfe der Unterlegscheibe **B** und der Schraube **A** befestigen. Den Vorgang auf der anderen Seite wiederholen.

**!** Anziehdrehmoment

Schrauben **E**: 2 - 4 Nm

Schrauben **C**: 2 - 4 Nm

Schrauben **A**: 2 - 4 Nm

Rückspiegel: 15 - 20 Nm

**E** Para volver a colocar el espejo retrovisor izquierdo **D**: girar el espejo para enroscarlo en su alojamiento, apretar la contratuerca **G**, bajar a lo largo del vástago la junta **F** y luego enroscar el tornillo **E**. Repetir la misma operación para el espejo retrovisor derecho.

Enroscar el tornillo **C** situado bajo el faro.

Fijar el cubremanillar trasero utilizando la arandela **B** y el tornillo **A**. Repetir la misma operación en el otro lado.

**!** Par de apriete de

tornillos **E**: 2 - 4 Nm

tornillos **C**: 2 - 4 Nm

tornillos **A**: 2 - 4 Nm

espejos retrovisores: 15 - 20 Nm

**GR** Για να επαναποθετήσετε τον αριστερό πίσω καθρέφτη **D**: περιστρέψτε τον καθρέφτη και βιδώστε τον στην έδρα του, σφίξτε το κόντρα παξιμάδι **G** κατεβάστε κατά μήκος του στελέχους την τσιμούχα **F** και βιδώστε τη βίδα **E**. Επαναλάβετε την ίδια διαδικασία για τον δεξιό καθρέφτη.

Βιδώστε τη βίδα **C** που βρίσκεται κάτω από το φανό.

Στερεώστε το πίσω κάλυμμα του τιμονιού χρησιμοποιώντας τη ροδέλα **B** και τη βίδα **A**. Επαναλάβετε την ίδια διαδικασία στην άλλη πλευρά.

**!** Ροπή σύσφιξης

βιδών **E**: 2 - 4 Nm

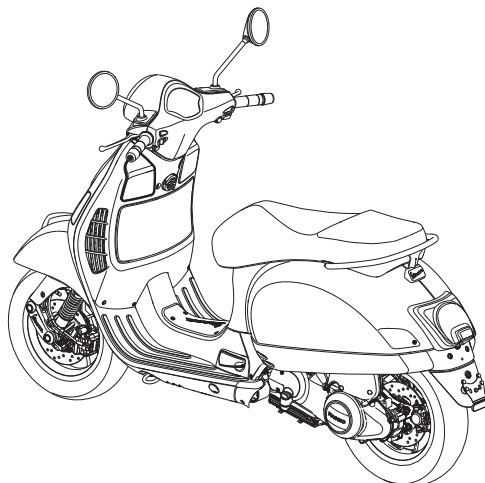
βιδών **C**: 2 - 4 Nm

βίδες **A**: 2 - 4 Nm

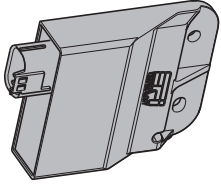
καθρέφτες : 15 - 20 Nm

- GB** INSTRUCTIONS FOR INSTALLATION OF CONTROL UNIT KIT ON SCOOTER VESPA GTS 300 MY 2014  
**I** ISTRUZIONI DI MONTAGGIO KIT CENTRALINA VMP SU SCOOTER VESPA GTS 300 MY 2014  
**F** PROCÉDURE À SUIVRE POUR LE MONTAGE DU KIT CENTRALE VMP SUR LE SCOOTER VESPA GTS 300 MY 2014  
**D** MONTAGEANLEITUNGEN KIT STEUERGERÄT VMP AUF ROLLER VESPA GTS 300 MY 2014  
**E** INSTRUCCIONES DE MONTAJE KIT CENTRALITA VMP PARA SCOOTER VESPA GTS 300 MY 2014  
**GR** ΟΔΗΓΙΕΣ ΣΥΝΑΡΜΟΛΟΓΗΣΗΣ ΚΙΤ ΕΓΚΕΦΑΛΟΥ VMP ΣΕ SCOOTER VESPA GTS 300 MY 2014

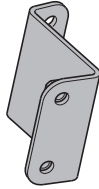
- GB** ⚠ Make sure that the engine and the thermal parts of the scooter are cold before carrying out the following instructions.  
 ⚠ Set the scooter on its central stand on firm, solid ground.  
 ⚠ Carry out the various operations carefully so as not to damage any part of the scooter.  
 ⚠ If the fitting operations show any difficulties, contact an Official Piaggio Dealer.
- I** ⚠ Assicurarsi che il motore e le parti termiche dello scooter siano fredde prima di effettuare le seguenti istruzioni.  
 ⚠ Posizionare lo scooter sul cavalletto centrale su di un terreno piano e solido.  
 ⚠ Eseguire le varie operazioni con cura in modo da non danneggiare le varie parti dello scooter.  
 ⚠ Nel caso si presentassero delle operazioni di montaggio difficili, rivolgersi ad un Concessionario Ufficiale Piaggio.
- F** ⚠ S'assurer que le moteur et les parties thermiques de le scooter sont froides avant de procéder à cette opération.  
 ⚠ Installer le scooter sur le chevalet central sur un terrain plat et stable.  
 ⚠ Procéder aux différentes opérations avec précaution pour ne pas endommager les différentes parties du scooter.  
 ⚠ Si le montage s'avère difficile, veuillez contacter un Concessionnaire Agréé Piaggio.
- D** ⚠ Vor der Ausführung nachstehender Anleitungen sicherstellen, dass der Motorroller und die Thermoteile des Motorrollers kalt sind.  
 ⚠ Den Motorroller auf ebenem und festem Boden auf dem mittigen Ständer positionieren.  
 ⚠ Zur Vermeidung von Beschädigungen an den diversen Teilen des Motorrollers alle Tätigkeiten mit großer Sorgfalt ausführen.  
 ⚠ Falls sich Montagearbeiten als schwierig erweisen sollten, wenden Sie sich bitte an einen offiziellen Piaggio-Vertragshändler.
- E** ⚠ Comprobar que el motor y los componentes térmicos de el scooter estén fríos antes de iniciar las operaciones descritas en estas instrucciones.  
 ⚠ Colocar el scooter sobre el caballete central sobre una superficie plana y sólida.  
 ⚠ Realizar la secuencia de operaciones con cuidado para no dañar los componentes del scooter.  
 ⚠ En caso de que alguna de las operaciones de montaje presentara dificultades, dirigirse a un Concesionario Oficial Piaggio.
- GR** ⚠ Βεβαιωθείτε ότι ο κινητήρας και τα θερμικά εξαρτήματα της scooter είναι κρύα πριν ακολουθήσετε τις παρακάτω οδηγίες.  
 ⚠ Στηρίξτε το scooter στο πλαϊνό σταντ σε επίπεδη και συμπαγή επιφάνεια.  
 ⚠ Εκτελέστε προσεκτικά τις διάφορες εργασίες, ώστε να αποφευχθεί η πρόκληση ζημιάς στα διάφορα εξαρτήματα του scooter.  
 ⚠ Αν συναντήσετε δυσκολίες κατά τη συναρμολόγηση, απευθυνθείτε σε μια Επίσημη Αντιπροσωπεία Piaggio.



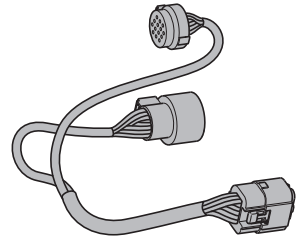
N° 1



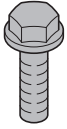
N° 1



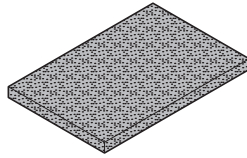
N° 1



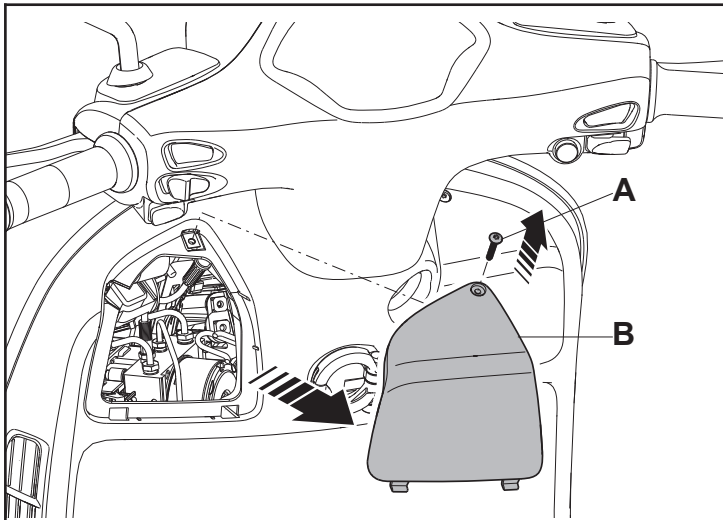
N° 2



N° 1







### **GB** ACCESS TO THE WORKING ZONE AND VMP CONTROL UNIT WIRING PREDISPOSITION

Remove the screw **A** and remove the left cover **B**.

Remove the 2 nuts **C** and from the compartment take off the support bracket **D** on which is placed the connectors bracket **E**.

Slide off the connector **F** from the connectors bracket **E** and release the cover **G** from connector **F**.

Attach the cover **G** to connector **1c** placed on the wiring **1** provided with the kit.

**!** The multifunctional wiring **1** provided with the kit has three different endings, identified as follows:

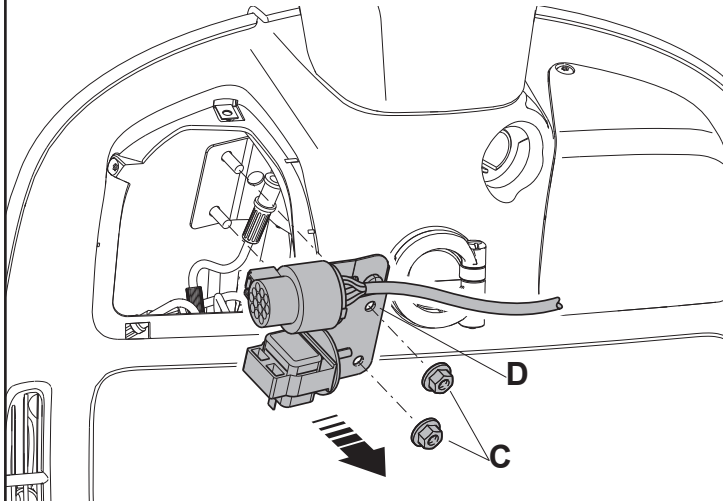
**1a** connection to the main power supply of the scooter

**1b** connection to the VMP control unit

**1c** future uses

Attach connector **1a** to connector **F**.

Attach connector **1b** to VMP control unit **2**.



### **I** ACCESSO ALLA ZONA DI LAVORO E PREDISPOSIZIONE CABLAGGIO CENTRALINA VMP

**I** Rimuovere la vite **A** ed asportare il coperchio sinistro **B**.

Rimuovere i 2 dadi **C** ed estrarre dal vano la staffa di supporto **D** sulla quale è posizionata la staffa connettori **E**.

Sfilare il connettore **F** dalla staffa connettori **E** e sganciare il coperchio **G** dal connettore **F**.

Agganciare il coperchio **G** al connettore **1c** posto sul cablaggio **1** in dotazione al kit.

**!** Il cablaggio multifunzione **1** in dotazione al kit ha tre diverse terminazioni identificate come segue:

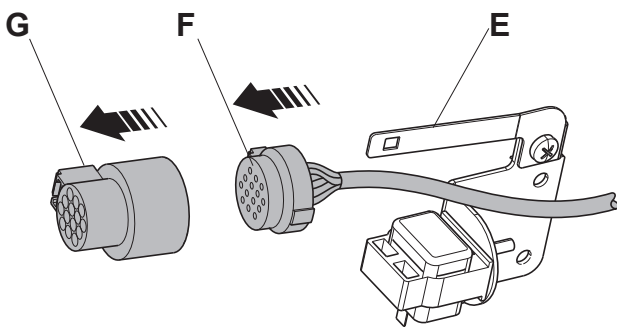
**1a** connessione all'alimentazione generale dello scooter

**1b** connessione alla centralina VMP

**1c** utilizzi futuri

Agganciare il connettore **1a** al connettore **F**.

Agganciare il connettore **1b** alla centralina VMP **2**.



### **F** ACCÈS À LA ZONE DE TRAVAIL ET PRE-INSTALLATION DU CABLAGE DE LA CENTRALE VMP

Retirer la vis **A** et enlever le couvercle gauche **B**.

Retirer les 2 écrous **C** et extraire la bride de support **D** du compartiment, sur laquelle se trouve la bride des connecteurs **E**.

Extraire le connecteur **F** de la bride des connecteurs **E** et déloger le couvercle **G** du connecteur **F**.

Attacher le couvercle **G** sur le connecteur **1c** situé sur le câblage **1** fourni avec le kit.

**!** Le câblage à fonctions multiples **1** fourni avec le kit a trois extrémités différentes, identifiées de la façon suivante :

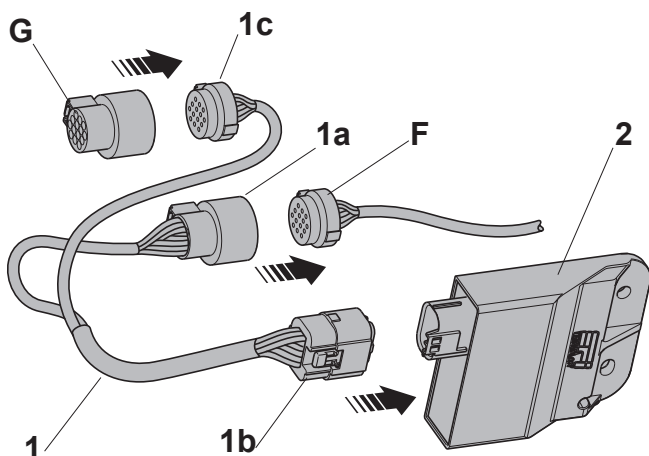
**1a** connexion à l'alimentation générale du scooter

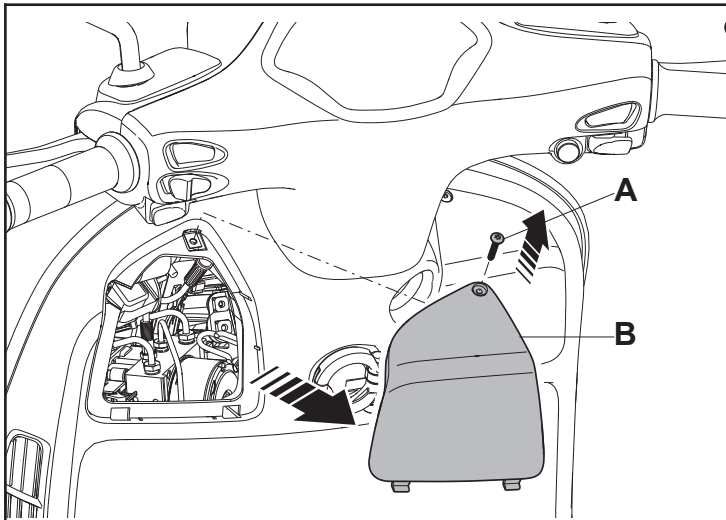
**1b** connexion à la centrale VMP

**1c** utilisations futures

Brancher le connecteur **1a** au connecteur **F**.

Accrocher le connecteur **1b** à la centrale VMP **2**.





#### **D** ZUGANG ZUM ARBEITSBEREICH UND VORBEREITUNG DER VERKABELUNG FÜR DAS STEUERGERÄT VMP

Die Schraube **A** entfernen und den linken Deckel **B** abnehmen.

Die 2 Muttern **C** entfernen und den Haltebügel **D**, auf dem der Bügel der Kabelstecker **E** angebracht ist, aus dem Fach nehmen.

Den Kabelstecker **F** vom Bügel der Kabelstecker **E** abziehen und den Deckel **G** vom Kabelstecker **F** lösen.

Den Deckel **G** auf den Kabelstecker **1c** aufsetzen, der an der mit dem Kit mitgelieferten Verkabelung **1** angebracht ist.

**⚠** Die mit dem Kit mitgelieferte Multifunktionsverkabelung **1** hat drei verschiedene Anschlüsse, die wie folgt gekennzeichnet sind:

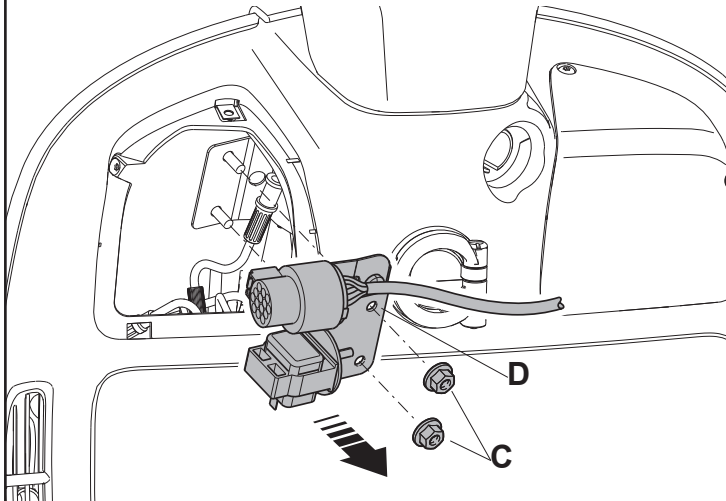
**1a** Anschluss an die Hauptstromversorgung des Rollers

**1b** Anschluss an das Steuergerät VMP

**1c** zukünftige Verwendungen

Den Kabelstecker **1a** an den Kabelstecker **F** anschließen.

Den Kabelstecker **1b** an das Steuergerät VMP **2** anschließen.



#### **E** ACCESO AL ÁREA DE TRABAJO Y PREDISPOSICIÓN DEL MAZO DE CABLES DE LA CENTRALITA VMP

Extraer el tornillo **A** y quitar la tapa izquierda **B**.

Extraer las 2 tuercas **C** y quitar del compartimiento el estribo de soporte **D** sobre el que se encuentra ubicado el estribo de los conectores **E**.

Extraer el conector **F** del estribo de los conectores **E** y desenganchar la tapa **G** del conector **F**.

Enganchar la tapa **G** al conector **1c** ubicado en el mazo de cables **1** suministrados con el kit.

**⚠** El mazo de cables multifunción **1** suministrado con el kit tiene tres terminaciones distintas identificadas de la siguiente manera:

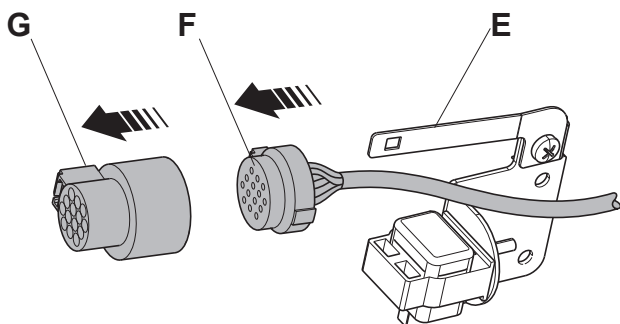
**1a** conexión a la alimentación general del scooter

**1b** conexión a la centralita VMP

**1c** usos futuros

Enganchar el conector **1a** al conector **F**.

Enganchar el conector **1b** a la centralita VMP **2**.



#### **GR** ΠΡΟΣΒΑΣΗ ΣΤΗΝ ΠΕΡΙΟΧΗ ΕΡΓΑΣΙΑΣ ΚΑΙ ΠΡΟΕΤΟΙΜΑΣΙΑ ΤΗΣ ΚΑΛΩΔΙΩΣΗΣ ΤΟΥ ΕΓΚΕΦΑΛΟΥ VMP

Αφαιρέστε τη βίδα **A** και βγάλτε το αριστερό καπάκι **B**.

Αφαιρέστε τα 2 παξιμάδια **C** και βγάλτε από μέσα το έλασμα στήριξης **D** στο οποίο είναι τοποθετημένο το έλασμα με τις φίσεις **E**.

Βγάλτε τη φίσα **F** από το έλασμα των φισών **E** και αποσυνδέστε το καπάκι **G** από τη φίσα **F**.

Συνδέστε το καπάκι **G** στη φίσα **1c** που υπάρχει στην καλωδίωση **1** που παρέχεται με το kit.

**⚠** Η καλωδίωση πολλαπλής λειτουργίας **1** που παρέχεται με το kit έχει τρεις διαφορετικούς ακροδέκτες που αναγνωρίζονται ως εξής:

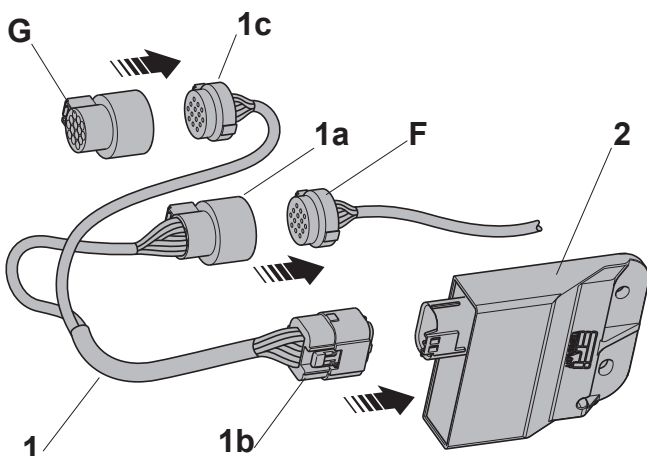
**1a** σύνδεση στην γενική τροφοδοσία του scooter

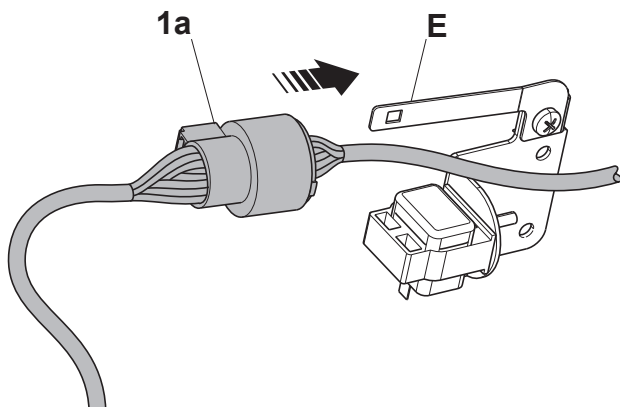
**1b** σύνδεση στον εγκέφαλο VMP

**1c** μελλοντικές χρήσεις

Συνδέστε τη φίσα **1a** στη φίσα **F**.

Συνδέστε τη φίσα **1b** στον εγκέφαλο VMP **2**.





### **GB** REFITTING OF WIRING SUPPORT BRACKET

Fix connector **1a** on the connector bracket **E** by sliding the slot on the rod until snapping in.

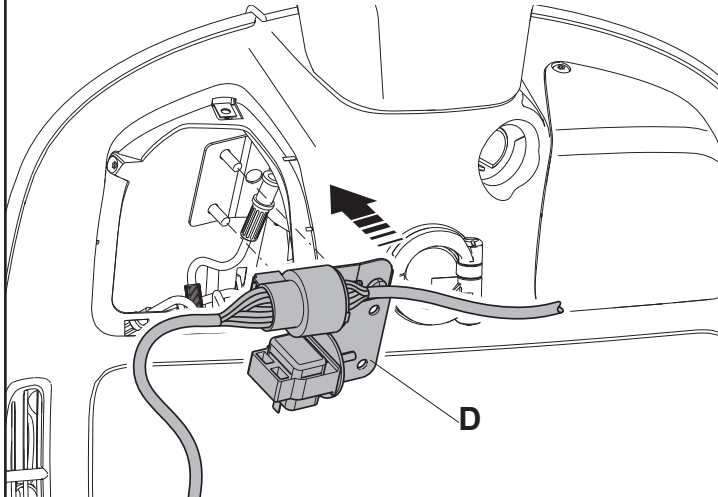
Reposition the support bracket **D** without fixing it.

### VMP CONTROL UNIT SUPPORT BRACKET INSTALLATION

Position the support bracket **3** in sequence on the wiring support bracket and fix everything using the nuts **C**.

### VMP CONTROL UNIT INSTALLATION

Position the VMP control unit **2** on the support bracket **3** and fix it with the screws **4** provided with the kit.



### RIASSEMBLAGGIO STAFFA SUPPORTO CABLAGGIO

**I** Fissare il connettore **1a** sulla staffa connettori **E** facendo scorrere l'asola sull'asta fino allo scatto.

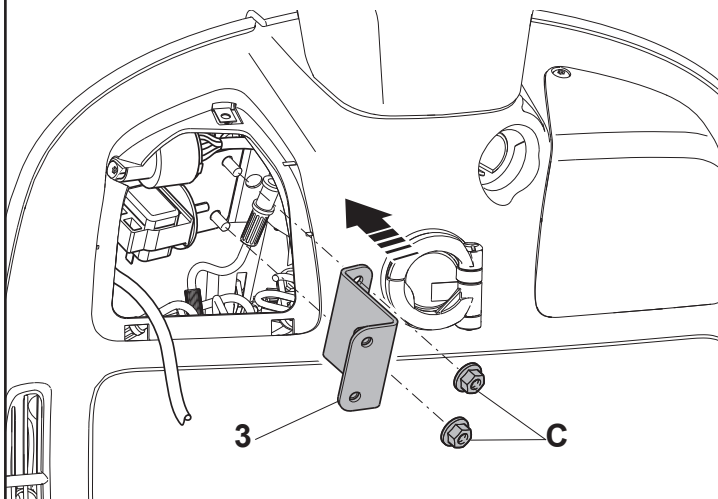
Riposizionare la staffa di supporto **D** senza fissarla.

### MONTAGGIO STAFFA SUPPORTO CENTRALINA VMP

Posizionare la staffa di supporto **3** in sequenza sulla staffa supporto cablaggio e fissare il tutto utilizzando i dadi **C**.

### MONTAGGIO CENTRALINA VMP

Posizionare la centralina VMP **2** sulla staffa di supporto **3** e fissarla con le viti **4** in dotazione al kit.



### **F** RÉ-ASSEMBLAGE DE LA BRIDE DE SUPPORT DU CABLAGE

Fixer le connecteur **1a** à la bride des connecteurs **E** en faisant glisser la fente sur la tige, jusqu'au dé clic.

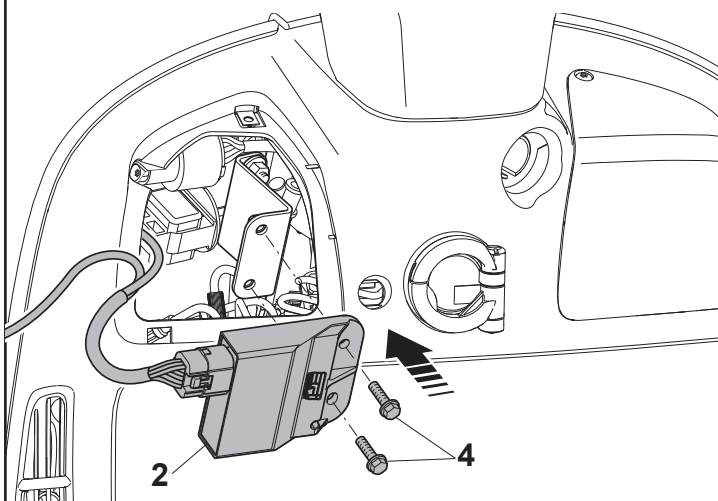
Remettre la bride de support **D** en place sans la fixer.

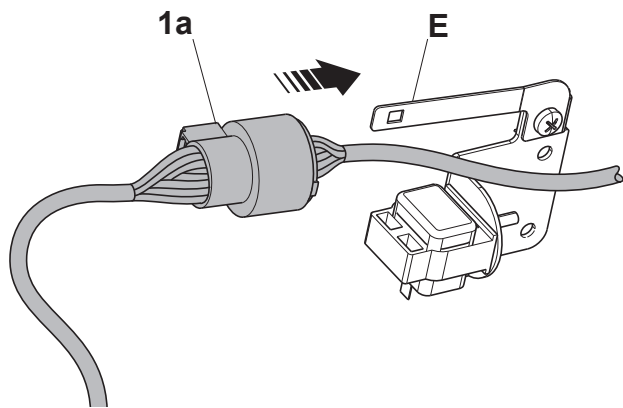
### MONTAGE DE LA BRIDE DE SUPPORT DE LA CENTRALE VMP

Disposer la bride de support **3** sur la bride de support du câblage et fixer le tout avec les écrous **C**.

### MONTAGE DE LA CENTRALE VMP

Disposer la centrale VMP **2** sur la bride de support **3** et la fixer avec les vis **4** fournies dans le kit.





#### **D ZUSAMMENSETZUNG HALTEBÜGEL VERKABELUNG**

Den Kabelstecker **1a** auf dem Bügel der Kabelstecker **E** befestigen, indem man die Öse bis zum Einrasten auf der Stange gleiten lässt.

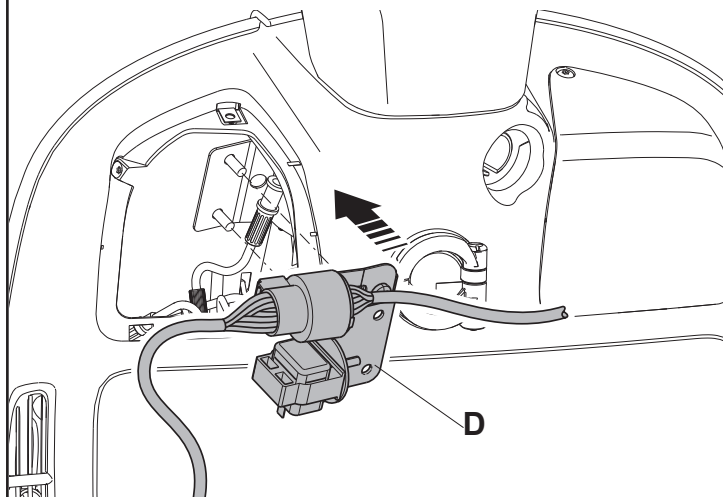
Den Haltebügel **D** wieder positionieren, ohne ihn zu befestigen.

#### **MONTAGE HALTEBÜGEL STEUERGERÄT VMP**

Den Haltebügel **3** daraufhin auf dem Haltebügel der Verkabelung positionieren und das Ganze mit den Muttern **C** befestigen.

#### **MONTAGE STEUERGERÄT VMP**

Das Steuergerät VMP **2** auf dem Haltebügel **3** positionieren und mit den im Kit mitgelieferten Schrauben **4** befestigen.



#### **REENSAMBLAJE ESTRIBO DE SOPORTE MAZO DE CABLES**

**E** Fijar el conector **1a** al estribo de los conectores **E** deslizando la ranura sobre la varilla hasta que calce.

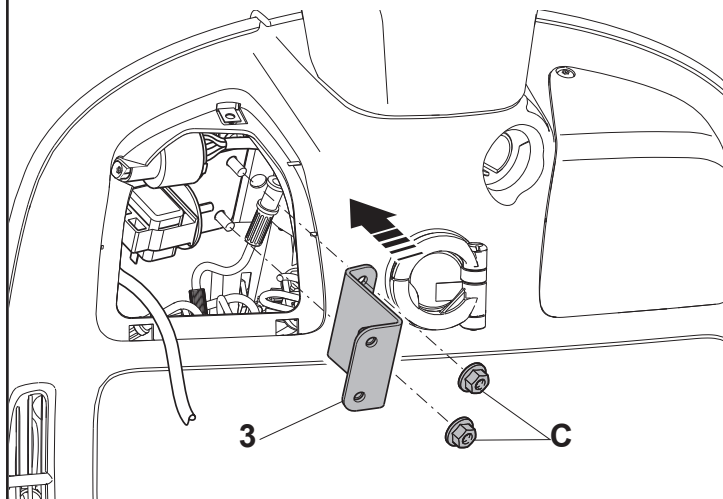
Volver a posicionar el estribo de soporte **D** sin fijarlo.

#### **MONTAJE ESTRIBO DE SOPORTE CENTRALITA VMP**

Posicionar el estribo de soporte **3** en secuencia sobre el estribo de soporte del mazo de cables y fijar todo con las tuercas **C**.

#### **MONTAJE DE LA CENTRALITA VMP**

Posicionar la centralita VMP **2** sobre el estribo de soporte **3** y fijarla con los tornillos **4** suministrados con el kit.



#### **GR ΕΠΑΝΑΣΥΝΑΡΜΟΛΟΓΗΣΗ ΕΛΑΣΜΑΤΟΣ ΣΤΗΡΙΞΗΣ ΚΑΛΩΔΙΩΣΗΣ**

Στερεώστε τη φίσα **1a** στο έλασμα φισών **E** σύροντας την εγκοπή στη ράβδο έως που κουμπώσει.

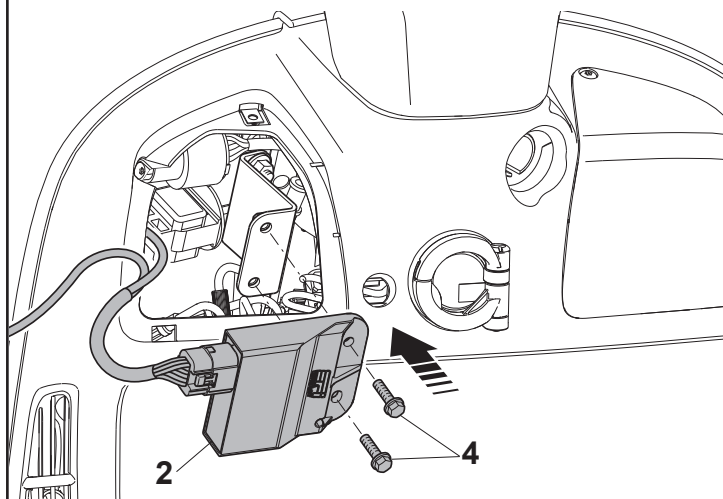
Επανατοποθετήστε το έλασμα στήριξης **D** χωρίς να το στερεώσετε.

#### **ΣΥΝΑΡΜΟΛΟΓΗΣΗ ΕΛΑΣΜΑΤΟΣ ΣΤΗΡΙΞΗΣ ΕΓΚΕΦΑΛΟΥ VMP**

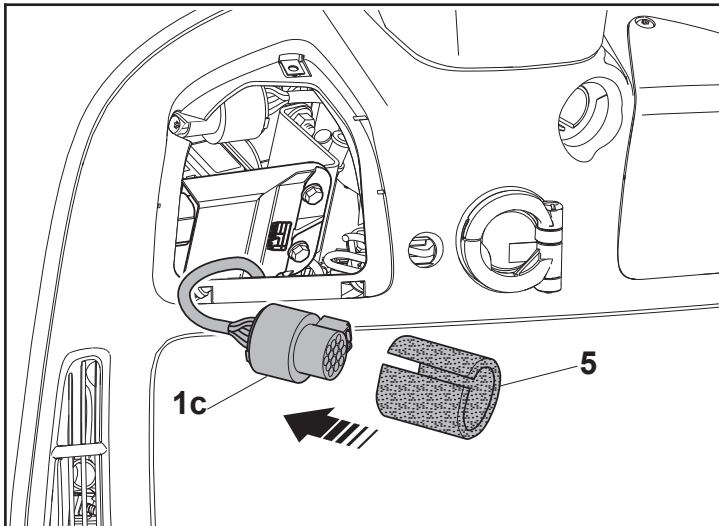
Τοποθετήστε το έλασμα στήριξης **3** με τη σειρά στο έλασμα στήριξης της καλωδίωσης και στερεώστε τα όλα μαζί χρησιμοποιώντας τα παξιμάδια **C**.

#### **ΣΥΝΑΡΜΟΛΟΓΗΣΗ ΕΓΚΕΦΑΛΟΥ VMP**

Τοποθετήστε τον εγκέφαλο VMP **2** στο έλασμα στήριξης **3** και στερεώστε τον με τις βίδες **4** που περιλαμβάνονται στο kit.







## GB FINAL OPERATIONS

Wrap the connector **1c** with the self-adhesive protection sponge **5** provided with the kit and place it, together with the rest of the wiring, inside the leg shield back plate as shown in the figure.

Reposition the left cover **B** and fix it with the screw **A**.

## OPERAZIONI FINALI

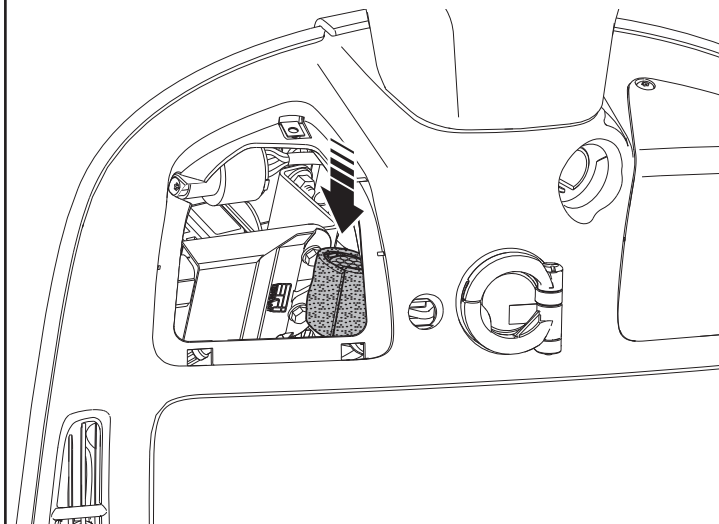
- I** Avvolgere il connettore **1c** con la spugna di protezione autoadesiva **5** in dotazione al kit e posizionarlo, assieme al resto del cablaggio, all'interno del controscudo come mostrato in figura.

Riposizionare il coperchio sinistro **B** e fissare con la vite **A**.

## OPÉRATIONS FINALES

- F** Enrouler le connecteur **1c** avec la mousse de protection auto-adhésive **5** fournie dans le kit et le disposer avec le reste du câblage, à l'intérieur du contre-tablier, comme montré sur la figure.

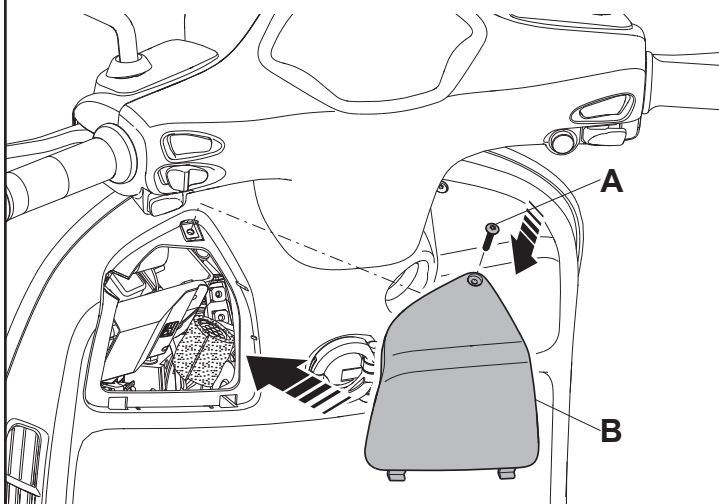
Remettre le couvercle gauche **B** en place et fixer avec la vis **A**.



## ABSCHLIESSENDE ARBEITSGÄNGE

- D** Den Kabelstecker **1c** mit dem im Kit mitgelieferten, selbstklebenden Schutzschaumstoff **5** umwickeln und ihn, zusammen mit dem Rest der Verkabelung, im Inneren der Schild-Rückseite positionieren, wie in der Abbildung gezeigt.

Den linken Deckel **B** wieder aufsetzen und mit der Schraube **A** befestigen.



## OPERACIONES FINALES

- E** Envolver el conector **1c** con la esponja de protección autoadhesiva **5** suministrados con el kit y posicionarlo, junto al mazo de cables, en el interior del contraescudo como se indica en la figura.

Volver a posicionar la tapa izquierda **B** y fijarla con el tornillo **A**.

## GR ΤΕΛΙΚΕΣ ΕΡΓΑΣΙΕΣ

Τυλίξτε τη φίσα **1c** με το αυτοκόλλητο προστατευτικό σφουγγαράκι **5** που περιλαμβάνεται στο kit και τοποθετήστε την, μαζί με το υπόλοιπο της καλωδίωσης, στο εσωτερικό της προέκτασης της μάσκας με τον τρόπο που φαίνεται στην εικόνα..

Επανατοποθετήστε το αριστερό καπάκι **B** και στερεώστε με τη βίδα **A**.

**GB** GENERAL SAFETY WARNINGS

 ONCE THE DIFFERENT PARTS OF THE KIT AND THE SCOOTER ARE INSTALLED, ENSURE THE CORRECT OPERATION OF THE VEHICLE AND THE VESPA MULTIMEDIA PLATFORM SYSTEM.

**I** AVVERTENZE GENERALI SULLA SICUREZZA

 UNA VOLTA ASSEMBLATE LE VARIE PARTI DEL KIT E DELLO SCOOTER, ACCERTARSI DEL CORRETTO FUNZIONAMENTO DEL VEICOLO E DEL SISTEMA VESPA MULTIMEDIA PLATFORM.

**F** AVERTISSEMENTS SUR LA SECURITE GENERALE

 UNE FOIS LES DIFFÉRENTES PARTIES DU KIT ASSEMBLÉES SUR LE SCOOTER, VÉRIFIER LE FONCTIONNEMENT DU VÉHICULE ET DU SYSTÈME VESPA MULTIMEDIA PLATFORM.

**D** ALLGEMEINE SICHERHEITSHINWEISE

 NACHDEM DIE VERSCHIEDENEN TEILE DES KITS UND DES ROLLERS MONTIERT SIND, SICH DER KORREKTEN FUNKTIONSWEISE DES FAHRZEUGS UND DES SYSTEMS VESPA MULTIMEDIA PLATFORM VERGEWISSERN.

**E** ADVERTENCIAS SOBRE LA SEGURIDAD GENERICA

 UNA VEZ QUE SE HAYAN ENSAMBLADO LAS DISTINTAS PIEZAS DEL KIT Y DEL SCOOTER, ASEGURARSE DEL QUE EL VEHÍCULO Y EL SISTEMA VESPA MULTIMEDIA PLATFORM FUNCIONEN CORRECTAMENTE.

**GR** ΠΑΡΑΤΡΗΣΕΙΣ ΣΕ ΘΕΜΑΤΑ ΑΣΦΑΛΕΙΑΣ ΓΕΝΙΚΟΤΕΡΑ

 ΑΦΟΥ ΣΥΝΑΡΜΟΛΟΓΗΣΕΤΕ ΤΑ ΔΙΑΦΟΡΑ ΜΕΡΗ ΤΟΥ ΚΙΤ ΚΑΙ ΤΟΥ SCOOTER, ΒΕΒΑΙΩΘΕΙΤΕ ΟΤΙ ΤΟ ΟΧΗΜΑ ΚΑΙ ΤΟ ΣΥΣΤΗΜΑ VESPA MULTIMEDIA PLATFORM ΛΕΙΤΟΥΡΓΟΥΝ ΣΩΣΤΑ.