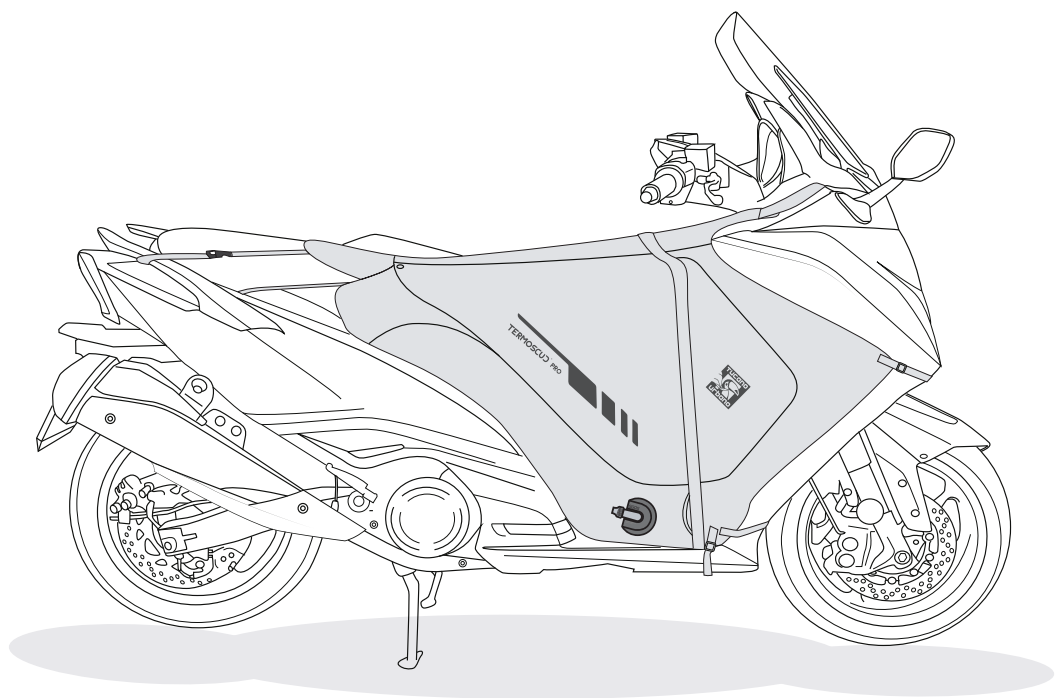


# TERMOSCU<sup>®</sup> PRO


ISTRUZIONI DI MONTAGGIO


Instruction manual


Kymco AK550 > 2017



**R187 PRO**



 Le foto e i disegni sono puramente indicativi. Tucano Urbano si riserva il diritto di modificare o migliorare il prodotto in qualsiasi momento, senza preavviso e senza obblighi di dover applicare tali modifiche su prodotti già venduti.

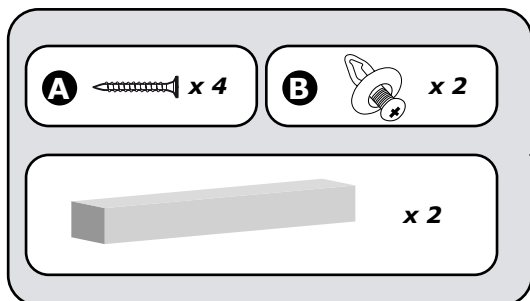
 Photos and drawings are purely indicative. Tucano Urbano reserves the right to modify or improve the product at any time, without prior notification and with no obligation to apply such modifications to products already sold.

**TUCANO**urbano

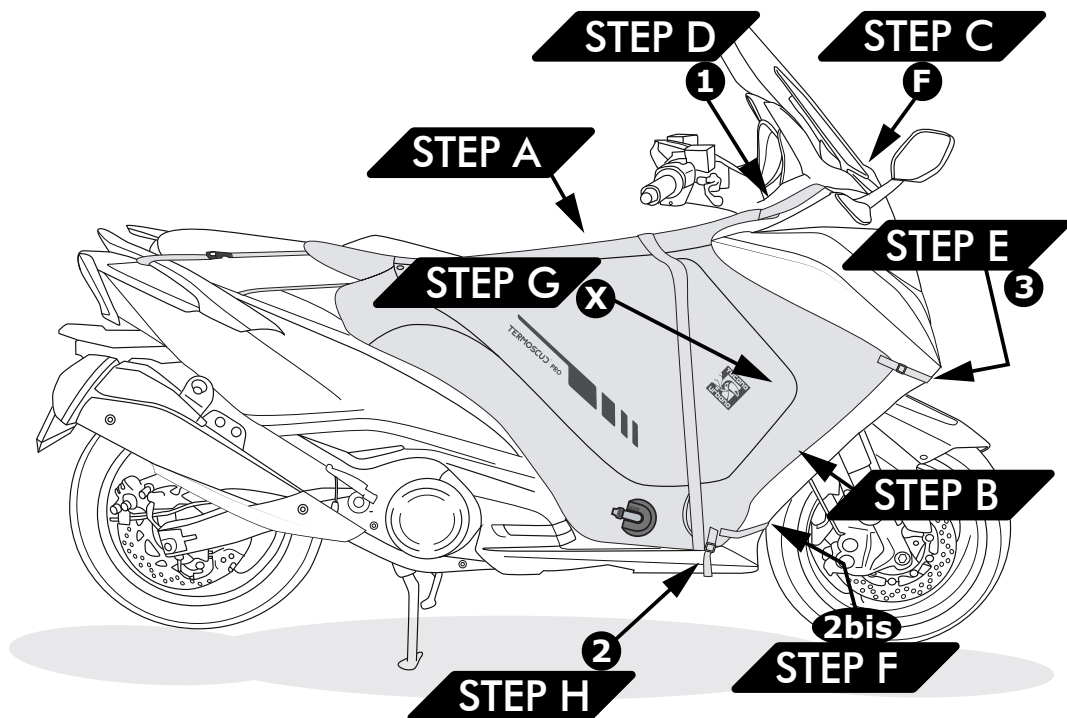


# VISTA RIEPILOGATIVA

## Summary view



KIT DI MONTAGGIO  
Assembly kit

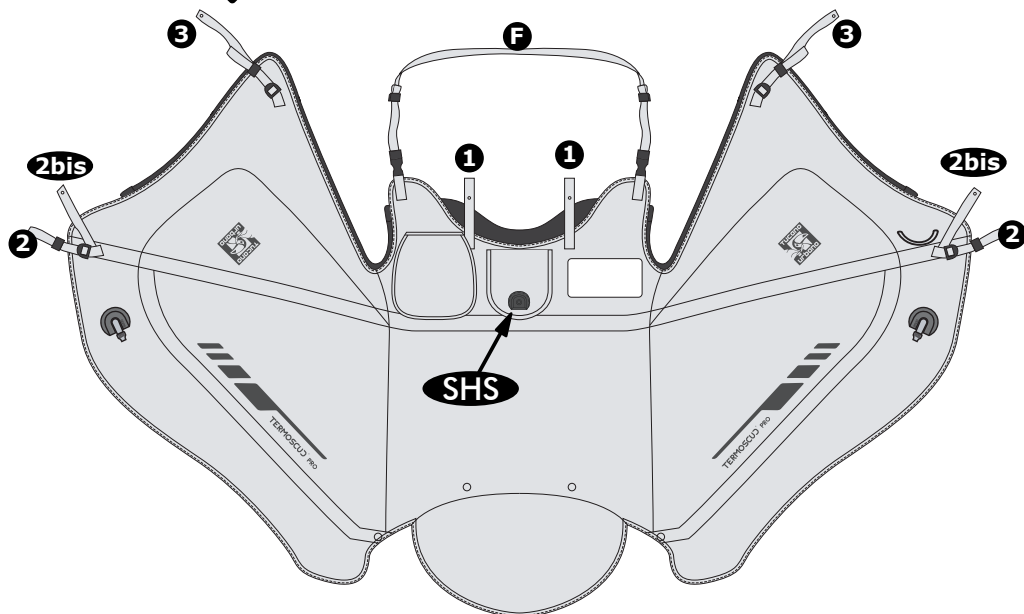


R187 PRO

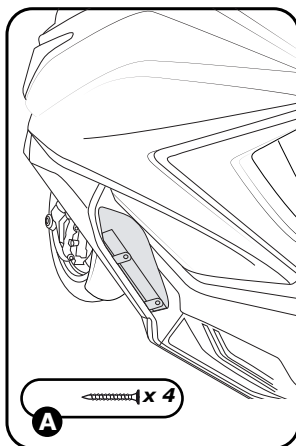
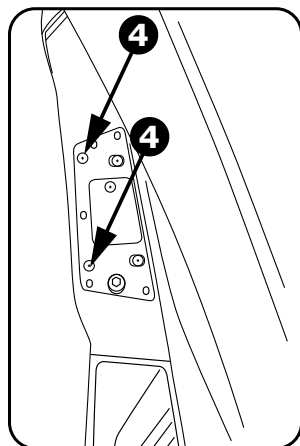
## STEP A

**I** Stendere Termoscud® sulla sella con i nastri 1 e 2 in avanti.

**GB** Unfold Termoscud® on the scooter's seat with straps 1 and 2 forward.



## STEP B



**I** Rimuovere le viti dello scooter nei punti 4. Montare su questi fori il profilo rigido usando le viti (A) fornite in dotazione.

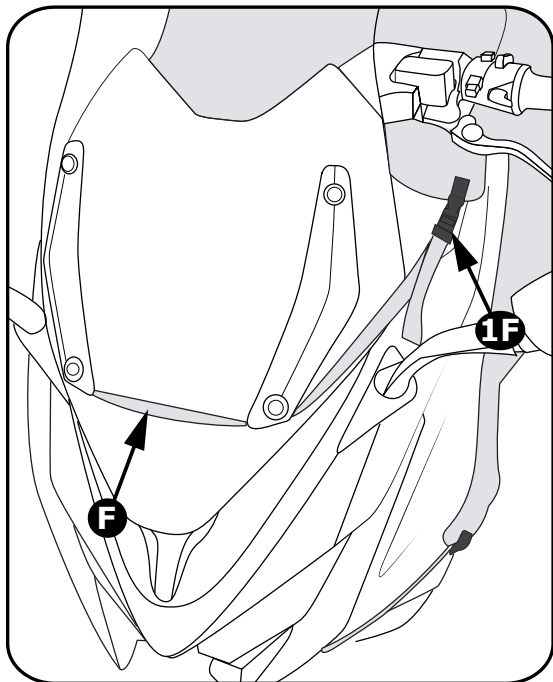
**GB** Remove the scooter's screws at point 4. Align hole on the frame and fix to the footrest by means of supplied screws (A).

# TUCANOURBANO

## STEP C

- I Infilare la prolunga F fino in fondo tra il cupolino ed il parabrezza trasparente. Quindi, agganciare gli attacchi fastex del nastro F al Termoscud® nei punti 1F.

- GB Thread extension strap F as far as it will go between the fairing and the Perspex screen. Secure the Termoscud® using the fastex buckles at point 1F.

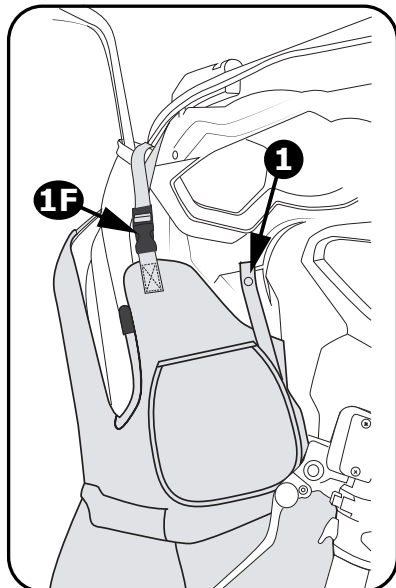
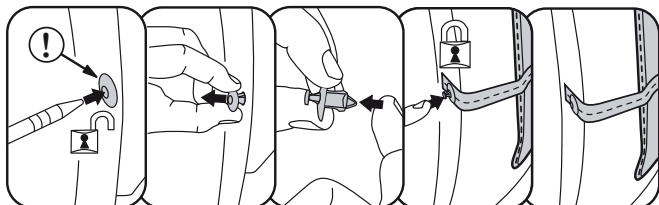


## STEP D

- I Fissare Termoscud® da entrambi i lati, utilizzando gli stessi fasteners (\*) dello scooter, facendoli passare attraverso i fori sul nastro 1.

- GB Fasten Termoscud® on both sides, using the scooter's original fasteners (\*), threading them through the holes at the end of straps 1.

\* fasteners



**R187 PRO**

## STEP E

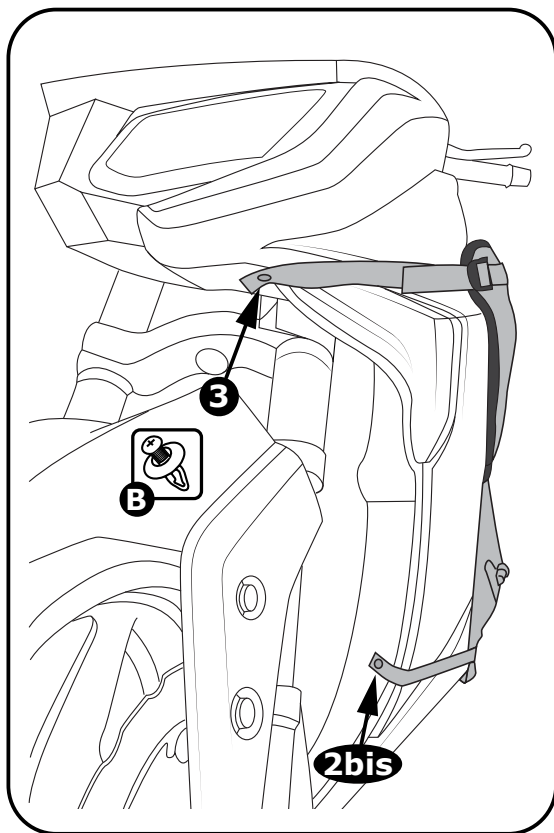
**I** Fissare Termoscud® da entrambi i lati, utilizzando i fasteners forniti in dotazione (all'interno del vano ruota), facendoli passare attraverso i fori sul nastro 3.

**CB** Fasten Termoscud® on both sides, using the supplied fasteners (behind the front wheel), threading them through the holes at the end of straps 3.

## STEP F

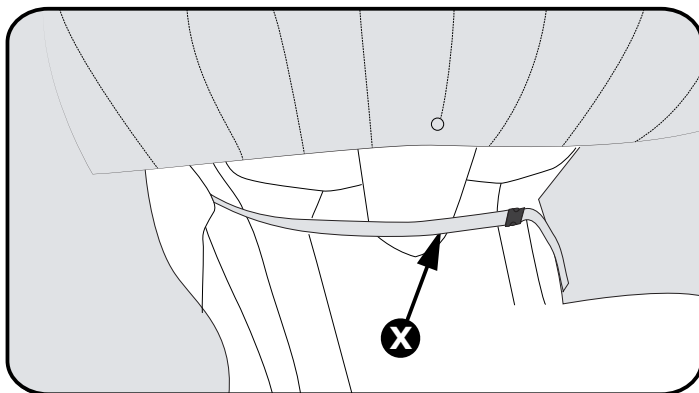
**I** Fissare Termoscud® da entrambi i lati, utilizzando gli stessi fasteners (\*) dello scooter (all'interno del vano ruota), facendoli passare attraverso i fori sul nastro 2bis.

**CB** Fasten Termoscud® on both sides, using the supplied fasteners (behind the front wheel), threading them through the holes at the end of straps 2bis.



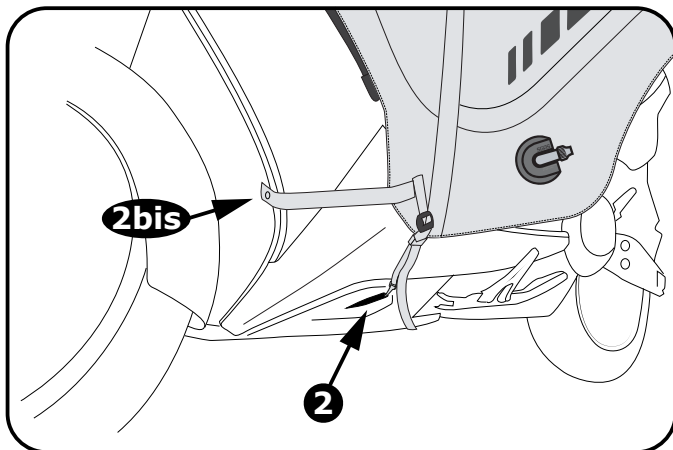
## STEP G

- I Collegare i due lembi del nastro X utilizzando l'aggancio a baionetta, facendo passare il nastro sul retro dello scudo.
- GB Close the buckles of straps X under the leg cover. Behind the bodywork.



## STEP H

- I Agganciare i moschettoni dei nastri 2 al bordo inferiore della carrozzeria, sotto la pedana.
- GB Fasten the hooks of straps 2 to the edge of the bodywork, under the footboard.





**Tucano Urbano S.r.l.**  
Via Dell'Annunciata, 21  
20121 Milano - Italy

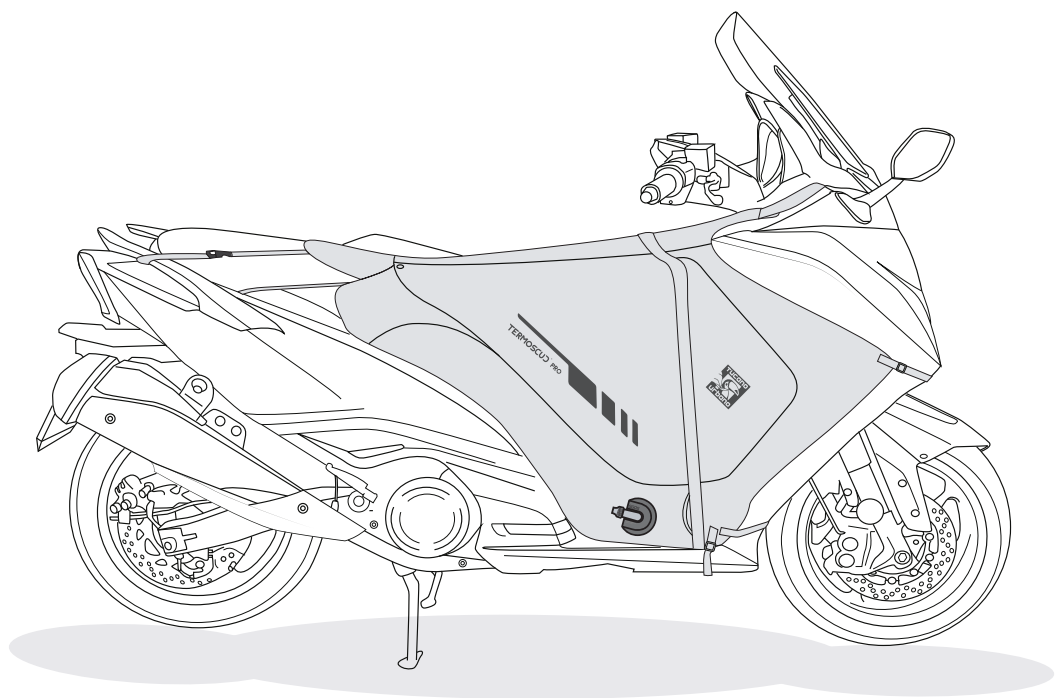


# TERMOSCU<sup>®</sup> PRO


INSTRUCTIONS DE MONTAGE

Manual de instrucciones

Kymco AK550 > 2017



**R187 PRO**

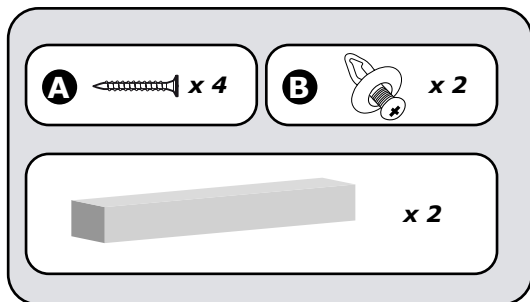


**F** Les photos et les dessins sont purement indicatifs. Tucano Urbano se réserve le droit de modifier ou améliorer le produit à tout moment, sans préavis et sans obligation d'apporter telles modifications aux produits déjà vendus.

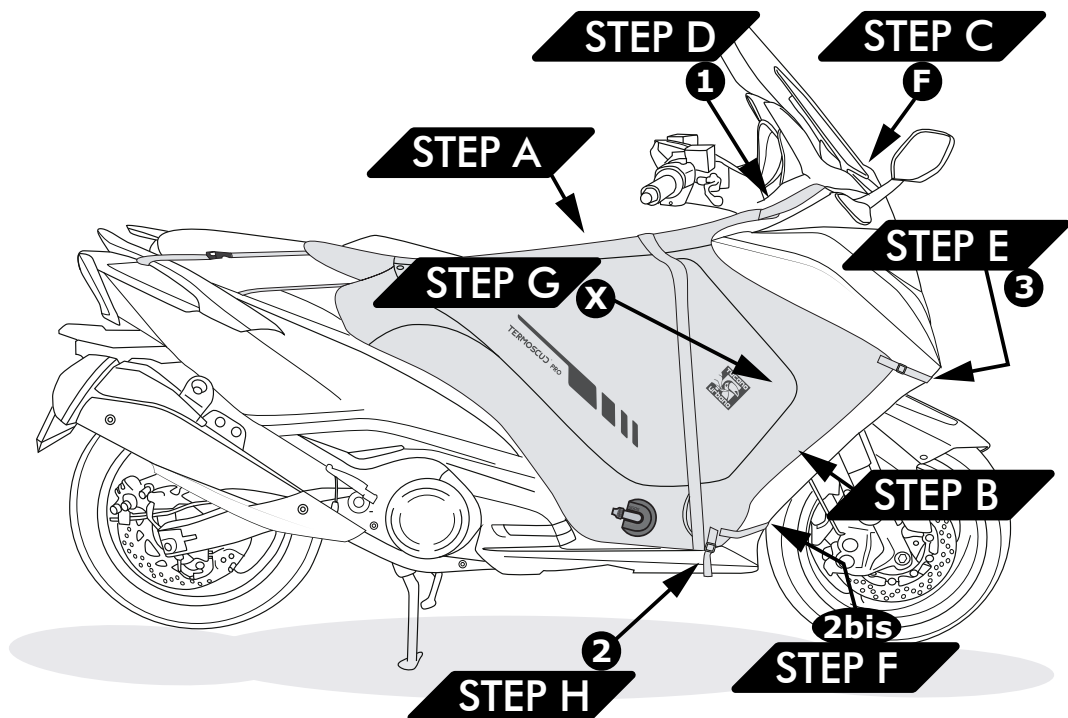
**E** Las fotos y los dibujos se muestran únicamente a modo de ejemplo. Tucano Urbano se reserva el derecho de modificar o mejorar el producto en cualquier momento, sin previo aviso y sin la obligación de tener que aplicar dichas modificaciones a los productos ya vendidos.

# VUE SOMMAIRE

## Vista resumen



KIT DE MONTAGE  
Kit de montaje

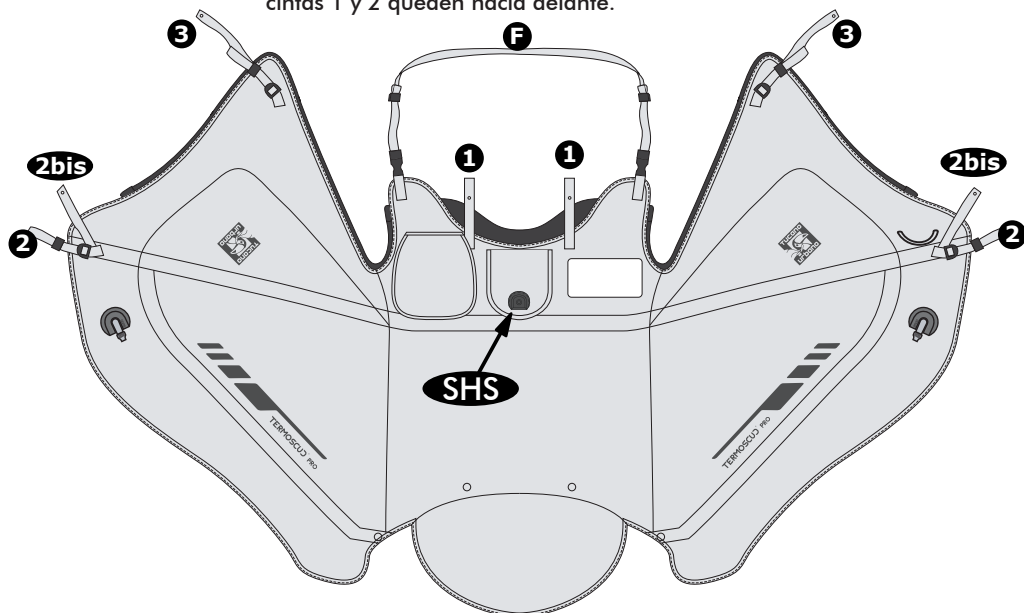


R187 PRO

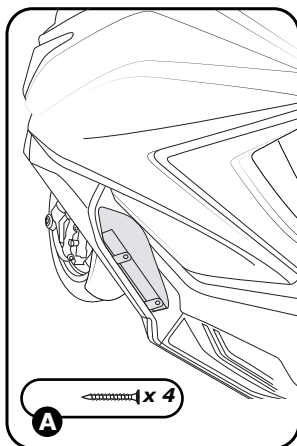
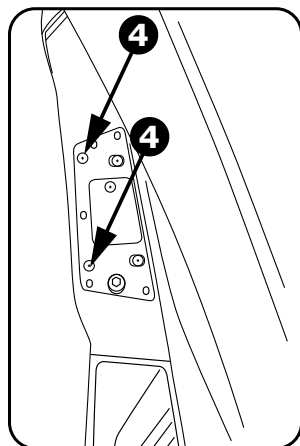
## STEP A

**F** Dérouler Termoscut® sur la selle en mettant les rubans 1 et 2 en avant.

**E** Extienda el Termoscut® sobre el asiento del scooter, de manera que las cintas 1 y 2 queden hacia delante.



## STEP B



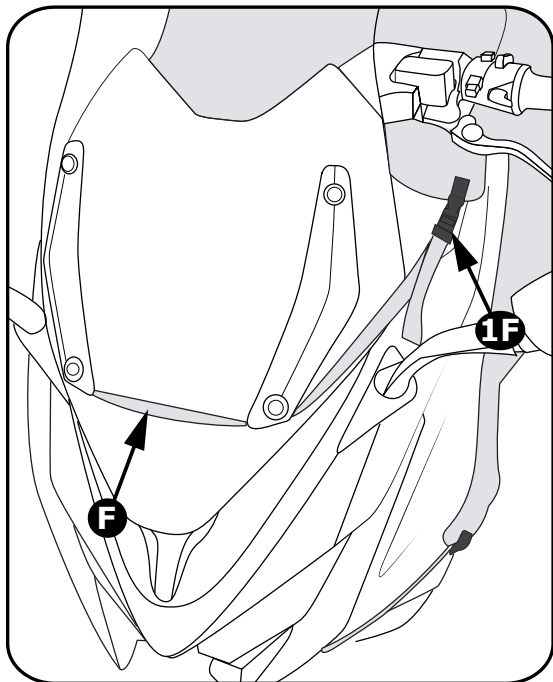
**F** Enlever la vis du point 4. Monter le profil rigide sur ce trou en utilisant la vis (A) en dotation.

**E** Retirar el tornillo del punto 4. Montar en este agujero la estructura, usando el tornillo incluido (A).

## STEP C

**F** Enfiler le sangle F jusqu'au fond entre le para-brise et le cuvelage du phare. Ensuite accrocher les attaches fastex de sangle F au Termoscud® aux points 1F.

**E** Tire de la alargadera F lo má posible entre el carenado y la pantalla Perspex. Sujete el Termoscud® con las hebillas fastex en el punto 1F.

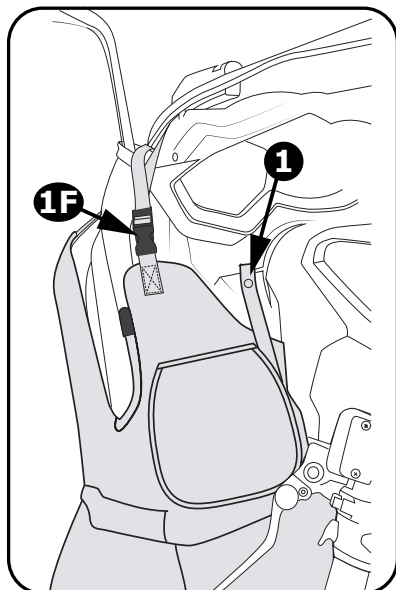
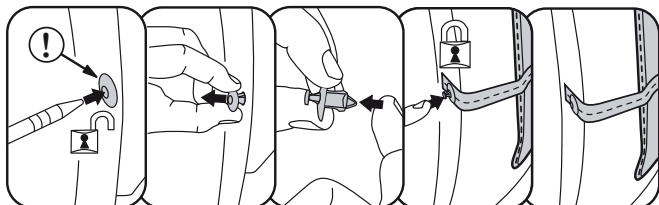


## STEP D

**F** Fixer Termoscud® sur les deux côtés, à l'aide des rivets plastique (\*) d'origine du scooter, en les faisant passer dans les trous pratiqués sur les rubans 1.

**E** Fijar el Termoscud® a ambos lados, utilizando los tornillos (\*) originales del scooter, haciéndolos pasar por los agujeros de la cinta 1.

\* fasteners

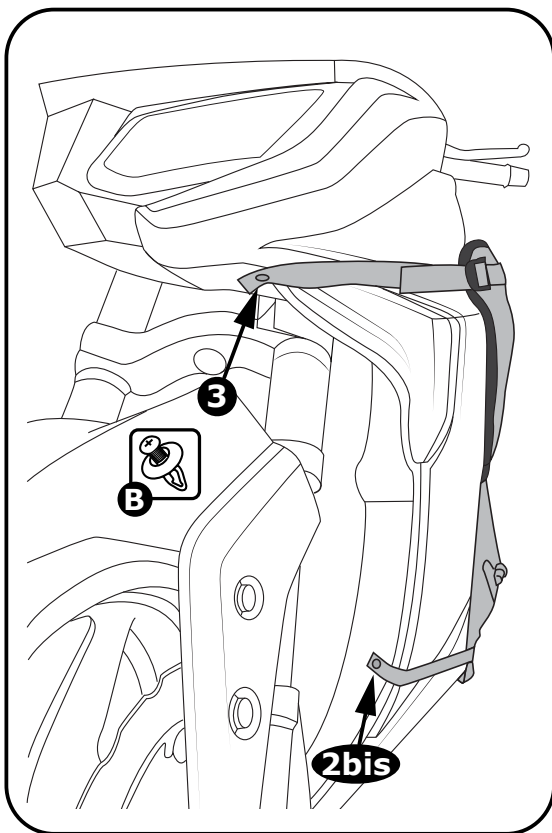


**R187 PRO**

## STEP E

- F** Fixer Termoscud® sur les deux côtés, à l'aide des rivets plastique (\*), à l'intérieur du logement de la roue en les faire passer dans les trous pratiqués sur les rubans 3.

- E** Fijar el Termoscud® a ambos lados, utilizando los tornillos (\*) (en la zona interior del hueco para la rueda delantera), haciéndolos pasar por los agujeros de la cinta 3.



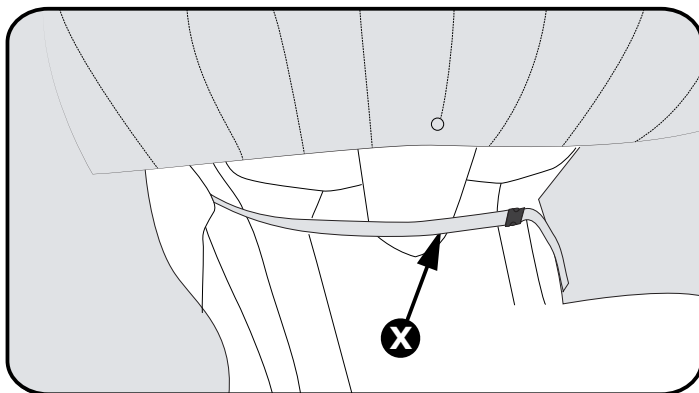
## STEP F

- F** Fixer Termoscud® sur les deux côtés, à l'aide des rivets plastique (\*) d'origine du scooter, à l'intérieur du logement de la roue en les faire passer dans les trous pratiqués sur les rubans 2bis.

- E** Fijar el Termoscud® a ambos lados, utilizando los tornillos (\*) originales del scooter (en la zona interior del hueco para la rueda delantera), haciéndolos pasar por los agujeros de la cinta 2bis.

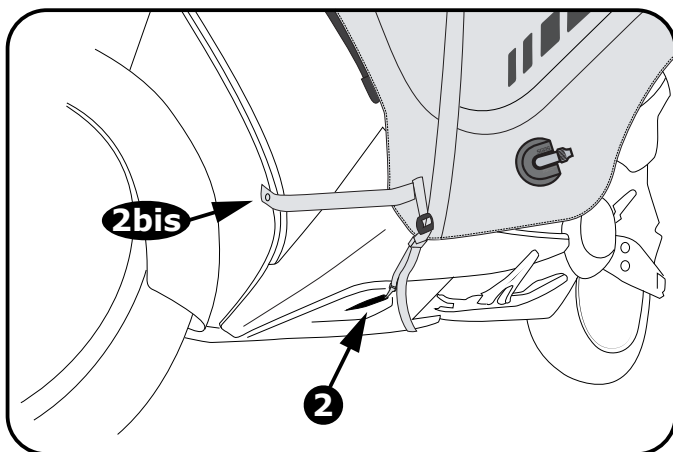
## STEP G

- F** Joindre les deux bouts du ruban X à l'aide de l'attache rapide, en faisant passer le ruban à l'arrière du bouclier de protection.
- E** Cierre la hebilla de la cinta X, por debajo Termoscud®, a la altura de las rodillas.



## STEP H

- F** Accrocher les mousquetons des rubans 2 au bord inférieur de la carrosserie sous le repose-pied.
- E** Ate los enganches de las cintas azules 2 por debajo del reposapiés del scooter.





**Tucano Urbano S.r.l.**  
Via Dell'Annunciata, 21  
20121 Milano - Italy