

4.0.0 Limitaciones

Las condiciones generales de garantía no contemplan los siguientes casos:

- Las piezas presentan defectos causados por accidentes, descuidos y sobrecargas;
- Uso de los ciclomotores, sobre los cuales dichas piezas están mal montadas ;
- El mantenimiento de los ciclomotores, sobre los cuales dichas piezas están montadas, no ha sido realizada según las modalidades expuestas en el manual de uso y mantenimiento;
- Piezas excluidas tal como se indica en el párrafo 2.0.0 de la presente garantía;
- Piezas excluidas por negligencia del propietario en el respeto de las obligaciones especificadas en el párrafo 3.0.0 de la presente garantía.

5.0.0 Responsabilidades

SITO GRUPPO INDUSTRIALE S.p.A. queda libre de cualquier responsabilidad y obligación por cualquier accidente a las personas o a las cosas, que puedan derivarse por o durante el uso de los productos suministrados y/o por causas que dependan de los mismos, inclusive durante la eventual prueba conforme.

Posibles defectos o demoras en la reparación no dan derecho al Comprador a resarcimiento por daños ni a prórroga de la garantía. Los eventuales gastos de transporte deben considerarse a cargo del Comprador, así como los gastos de inspección que él solicite y que sean aceptados por SITO GRUPPO INDUSTRIALE S.p.A.

La garantía ofrecida con arreglo al párrafo 1 precedente (con las exclusiones y las limitaciones indicadas en los párrafos 2.3 y 4) constituye la única garantía ofrecida por SITO GRUPPO INDUSTRIALE S.p.A. la cual, por lo tanto, sustituye a todos los efectos, a cualquier otra obligación de ley. SITO GRUPPO INDUSTRIALE S.p.A. se reserva el derecho de aportar modificaciones y/o mejoras a cualquier pieza, sin obligación de efectuarlas sobre las piezas que ya hayan sido vendidas. El Comprador reconoce que por eventuales controversias con SITO GRUPPO INDUSTRIALE S.p.A. será exclusivamente competente la Autoridad Judicial del Foro de Alba.

5.1.0 SITO GRUPPO INDUSTRIALE S.p.A. declara expresamente cualquier garantía implícita de comerciabilidad e idoneidad para un determinado fin y declara cualquier responsabilidad por daños accidentales y consecuentes o por cualquier otra pérdida que derive del uso de estas piezas, productos y/o componentes.

28

c) Den Teil sachgemäß behandeln und die normalen Wartungsarbeiten durchführen

4.0.0 Beschränkungen

Die normalen Garantiebedingungen gelten in folgenden Fällen nicht:

- Die Teile weisen durch Unfälle, Unachtsamkeit oder Überbelastung verursachte Schäden auf
- Unschonungsgemäße Benutzung der Motorräder, an denen die betreffenden Teile montiert sind;
- Die Wartung der Motorräder, an denen die betreffenden Teile montiert sind, wurde nicht nach dem in der Bedienungs- und Wartungsanleitung beschriebenen Verfahren vorgenommen;
- Teile, die nach Absatz 2.0.0 von der vorliegenden Garantie ausgenommen sind;
- Teile, die wegen Nichtbeachtung der in Absatz 3.0.0. der vorliegenden Garantie genannten Verpflichtungen seitens des Besitzers ausgeschlossen wurden.

5.0.0 Haftung

SITO GRUPPO INDUSTRIALE S.p.a. weist von jeder Verantwortung zurück, im Falle von Schaden zum Dämpfer oder zum Überzug wegen einer Nichtwartung.

SITO GRUPPO INDUSTRIALE S.p.A. ist von jeglicher Haftung und Verpflichtung im Fall von Personen- und Sachschäden, zu denen es infolge oder während des Gebrauchs der gelieferten Produkte und aufgrund bzw. in Abhängigkeit eben dieser, auch während des eventuellen Zulassungsverfahrens immer kommen kann, befreit.

Eventuelle Schäden oder Verzüge bei der Reparatur geben dem Käufer kein Recht auf Schadenersatz oder Verlängerung der Garantiezeit. Eventuelle Transportkosten gehen zu Lasten des Käufers; dies gilt auch für die Kosten eines von diesem geforderten und von SITO GRUPPO INDUSTRIALE S.p.A. akzeptierten Lokaltermins.

Die gemäß Absatz 1 gewährte Garantie (mit den Ausschlüssen und Beschränkungen laut Abs. 2.3 und 4) gilt als einzige von SITO GRUPPO INDUSTRIALE S.p.A. gewährte Garantie und ersetzt somit in jeder Hinsicht alle weiteren gesetzlichen Leistungen.

SITO GRUPPO INDUSTRIALE S.p.A. behält sich das Recht vor, Änderungen und Verbesserungen an allen Teilen vorzunehmen, ohne diese Änderungen auch bei bereits verkauften Teilen nachträglich durchführen zu müssen. Der Käufer erklärt sich damit einverstanden, daß bei eventuellen Streitfragen gegenüber SITO GRUPPO INDUSTRIALE S.p.A. ausschließlich die Rechtsbehörde des Gerichts von Alba zuständig ist.

5.1.0 SITO GRUPPO INDUSTRIALE S.p.A. lehnt ausdrücklich jede implizite Garantie für Verkäuflichkeit und Eignung zu einem bestimmten Zweck ab. Dies gilt auch für durch Zufall oder Folge verursachte Schäden sowie für jeglichen weiteren Defekt im Zusammenhang mit dem Gebrauch dieser Teile, Produkte bzw. Komponenten.

26

INDICE - INDEX - INHALTSVERZEICHNIS

Disegno tecnico/Technical drawing/Croquis technique
Technische Zeichnung/Diseño técnico pag. 6

Legenda componenti/List of components/
Légende des composants/Inhaltsverzeichnis
Lista de componentes pag. 7

Caratteristiche tecniche/Technical features/
Caractéristiques techniques/Technische eigenschaften
Características técnicas pag. 8

Istruzioni di montaggio pag. 9

Fitting instructions pag. 10

Notice de montage pag. 11

Montageanleitung pag. 12

Instrucciones de montaje pag. 13

E-Press pag. 14

Certificati d'omologazione/Approval certificate
Certificat d'homologation/Zulassungsbescheinigungen
Certificado de homologación pag. 17

Garanzia pag. 19

Garantee pag. 21

Garantie pag. 23

Garantie pag. 25

Garantía pag. 27

5

LEGENDA COMPONENTI - COMPONENTS - LEGENDE DES COMPOSANTS VERPACKUNGSGEHALT - LISTA DE LOS COMPONENTES

ITALIANO	INOX
1 - Silenziatore	cod. 3014000471
2 - Collettore	cod. 308490202
3 - Tappo n° 57	cod. 308078804
4 - Tappo n° 32	cod. 307677801
5 - Minuteria	cod. 3014005601

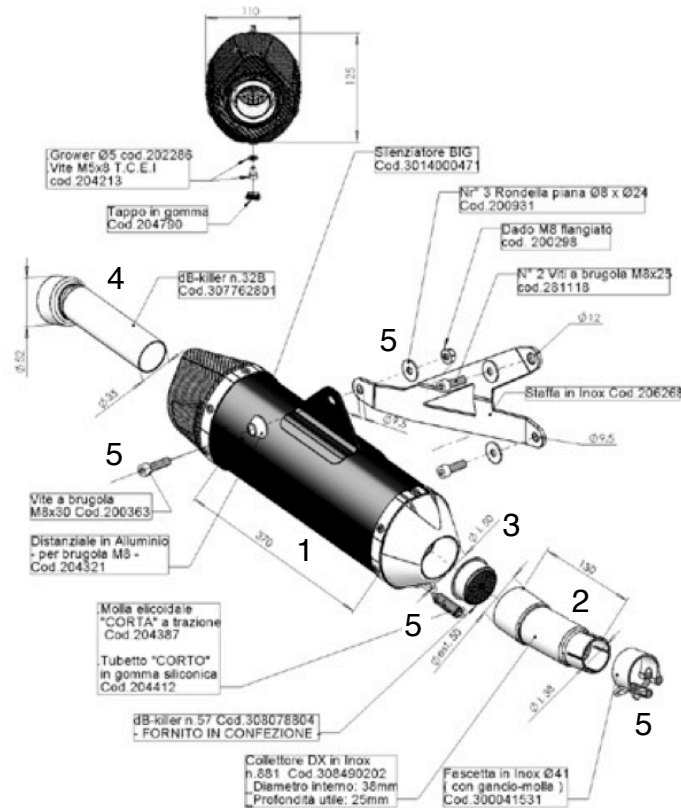
ENGLISH	STAINLESS STEEL
1 - Silencer	cod. 3014000471
2 - header pipe	cod. 308490202
3 - dB-killer (57)	cod. 308078804
4 - dB-killer (32)	cod. 307677801
5 - Fasteners	cod. 3014005601

FRANCAIS	ACIER INOX
1 - Silencieux	cod. 3014000471
2 - Collecteur	cod. 308490202
3 - Reducteur de bruit (57)	cod. 308078804
4 - Reducteur de bruit (32)	cod. 307677801
5 - Visseries	cod. 3014005601

GERMAN	EDELSTAHL
1 - Schalldämpfer	cod. 3014000471
2 - Haltererung	cod. 308490202
3 - dB-killer (57)	cod. 308078804
4 - dB-killer (32)	cod. 307677801
5 - Kleinteile Federn, Schrauben, Muttern	cod. 3014005601

ESPAÑOL	ACIERO INOXIDABLE
1 - Silenciador	cod. 3014000471
2 - Colector	cod. 308490202
3 - Reductor de ruido (57)	cod. 308078804
4 - Reductor de ruido (32)	cod. 307677801
5 - Accesorios	cod. 3014005601

7



6

CARATTERISTICHE TECNICHE TECHNICAL FEATURES CARACTERISTIQUES TECHNIQUES TECHNISCHE EIGENSCHAFTEN CARACTERISTICAS TECNICAS

xPESO - WEIGHT - POIDS - GEWICHT - PESO: (Kg.)		
ORIGINAL		8,065
LEOVINCE SBK	Silenziatore - Silencer - Silencieux Schalldämpfer - Silenciador	3,075
	Collettori - Header pipes - Collecteurs Haltererung - Colectores	0,220
	TOT.	3,295

8

CONDICIONES GENERALES DE GARANTÍA GARANTÍA EXPLÍCITA LIMITADA

1.0.0 Garantía

SITO GRUPPO INDUSTRIALE S.p.A. garantiza todas las piezas nuevas por un periodo de 24 (veinticuatro) meses a partir de la fecha de compra, en base a los términos y a las condiciones indicadas en los párrafos 1.0.0 y 5.0.0 de la presente garantía.

La garantía consiste en la sustitución de piezas inutilizables o ineficientes por defecto de fabricación comprobado y reconocido en el establecimiento SITO GRUPPO INDUSTRIALE S.p.A..

Las piezas defectuosas sustituidas en garantía pasan a ser de propiedad de SITO GRUPPO INDUSTRIALE S.p.A..

2.0.0 Exclusión

La garantía ofrecida por SITO GRUPPO INDUSTRIALE S.p.A. no se aplica:

- para piezas utilizadas en ciclomotores usados en competiciones deportivas de cualquier tipo;
- para piezas utilizadas en ciclomotores usados para servicio de alquiler;
- para piezas sujetas a desgaste después de su normal funcionamiento;
- por defectos derivados de oxidación o de la acción de los agentes atmosféricos;
- por uso impropio o abuso de la pieza o del ciclomotor por parte del propietario y/o del conductor;
- modificaciones no autorizadas o modificaciones efectuadas por personal que no represente a SITO GRUPPO INDUSTRIALE S.p.A..

3.0.0 Obligaciones del comprador

Con el fin de mantener válidas las condiciones generales de garantía, se deben observar las siguientes indicaciones:

- Disponer del documento fiscal (factura) que compruebe la compra de la pieza;
- Comunicar eventuales defectos a SITO GRUPPO INDUSTRIALE S.p.A. dentro del trascurso de 2 (dos) meses a partir del momento en que los defectos son detectados o deberían haber sido detectados, si se efectúan las operaciones normales. En el momento de la recepción de la declaración, el vendedor deberá, si el defecto está cubierto por las disposiciones de la presente garantía, elegir si:
 - reparar in situ las piezas defectuosas
 - exigir el envío de la pieza o las partes defectuosas de la pieza para repararlas
 - sustituir las piezas defectuosas;
 - Utilizar la pieza en modo correcto y efectuar el mantenimiento normal.

27

ALLGEMEINE GARANTIEBEDINGUNGEN AUSDRÜCKLICHE BEGRENZTE GARANTIE

1.0.0 Garantie

SITO GRUPPO INDUSTRIALE S.p.A. gewährt für alle neuen Teile eine Garantiezeit nach der Norme in Kraft, wie aus den Bedingungen und Fristen laut den Absätzen 1.0.0 und 5.0.0 der vorliegenden Garantie hervorgeht.

Die Garantieleistung besteht im Ersatz von unbrauchbaren oder gebrauchsuntauglichen Teilen infolge eines nachweisbaren und anerkannten Baufehlers; der Versand erfolgt ab SITO GRUPPO INDUSTRIALE S.p.A., an den Lieferhändler bzw. Liefergroßhändler.

Die unter Garantie ersetzten schadhafte Teile gehen in den Besitz von SITO GRUPPO INDUSTRIALE S.p.A. über.

2.0.0 Ausschluss

- Die von SITO GRUPPO INDUSTRIALE S.p.A. gewährten Garantieleistungen gelten nicht:
- für Teile, die bei Motorrädern mit Einsatz in Rennsportveranstaltungen jeglicher Art verwendet werden;
 - für Teile, die bei Leih-Motorrädern verwendet werden;
 - für Teile, die durch den normalen Betrieb verschleißgefährdet sind (Schalldämmungsmaterial, Dichtungen u. andere Gummiteile);
 - für Schäden, die durch Oxydation oder Witterungseinflüsse bedingt sind;
 - bei unsachgemäßem Gebrauch bzw. Mißbrauch des Bauteils oder des Motorrads durch den Eigentümer oder Benutzer;
 - bei unerlaubten Änderungen oder bei Änderungen, die nicht durch Personal in Vertretung von SITO GRUPPO INDUSTRIALE S.p.A.vorgenommen wurden

3.0.0 Verpflichtungen des Käufers

- Damit die allgemeinen Garantiebedingungen gültig bleiben, sind folgende Hinweise zu beachten:
- die steuerliche Quittung mit dem Einkaufsnachweis des Teiles ist aufzubewahren;
 - eventuelle Defekte sind SITO GRUPPO INDUSTRIALE S.p.A. binnen 2 (zwei) Monaten ab dem Zeitpunkt, an dem diese Defekte entdeckt wurden bzw. bei normaler Benutzung hätten entdeckt werden müssen, mitzuteilen. Beim Erhalt dieser Erklärung muß der Verkäufer nach seiner Wahl, sofern der Defekt von den Richtlinien der vorliegenden Garantie abgedeckt wird
 - die defekten Teile vor Ort reparieren
 - sich die Ware oder die Teile der defekten Ware zur Reparatur schicken lassen
 - die defekten Teile ersetzen;

25

- b)** Utilisation des motos, sur lesquelles lesdites pièces sont montées, de manière non conforme;
c) L'entretien des motos, sur lesquelles lesdites pièces sont montées, n'est pas fait selon les modalités indiquées dans la notice d'emploi et d'entretien;
d) Pièces exclues comme indiqué au paragraphe 2.0.0 de la présente garantie;
e) Pièces exclues par négligence du propriétaire et non observation des obligations spécifiées au paragraphe 3.0.0 de la présente garantie.

5.0.0 Responsabilité

SITO GRUPPO IDUSTRIALE S.p.a. décline toute responsabilité pour tout dégât au silencieux ou à l'enveloppe extérieure causé par un non-entretien.
 SITO GRUPPO INDUSTRIALE S.p.a. est dégagé de toutes responsabilités et obligations en cas d'accidents éventuels sur les personnes ou objets qui proviendraient de l'utilisation des produits fournis, même lors du montage et des contrôles y afférents. Les retards éventuels pour la réparation ne donneraient pas lieu pour l'acheteur à des dommages et intérêts ni à une prorogation de garantie. Les frais de transport éventuels sont à la charge de l'acheteur, ainsi que les frais de contrôle sur place ayant été demandés et acceptés par SITO GRUPPO INDUSTRIALE S.p.A..

La garantie consentie au paragraphe 1 (ainsi que les exclusions et les limites mentionnées aux paragraphes 2.3 et 4) constitue l'unique garantie donnée par SITO GRUPPO INDUSTRIALE S.p.A., lequel en conséquence remplace tout autre terme de loi.
 SITO GRUPPO INDUSTRIALE S.p.A. se réserve le droit d'apporter des modifications et des améliorations sur des dispositifs et/ou pièces, sans aucune obligation d'effectuer lesdites modifications sur les pièces déjà vendues. L'acheteur reconnaît qu'en cas de litiges avec SITO GRUPPO INDUSTRIALE S.p.A., seules les Autorités Judiciaires du Tribunal d'Alba seront compétentes.

5.1.0 SITO GRUPPO INDUSTRIALE S.p.A. décline expressément toute garantie implicite de commercialisation et d'aptitude pour un emploi déterminé et décline toutes responsabilités en cas de dommages accidentels et consécutifs ou pour toute autre perte faisant suite à l'usage desdites pièces, produits et/ou composants.

24

actory recommendations.

- Where parts excluded as indicated in paragraph 2.0.0 of this guarantee
- Where parts excluded because of negligence of a proprietor who has failed to respect the specific obligations mentioned in paragraph 3.0.0 of the present guarantee.

5.0.0 Responsibility

SITO GRUPPO INDUSTRIALE S.p.a. declines all responsibility for any damage to the silencer or to the outer casing caused by a non-maintenance of the product.
 SITO GRUPPO INDUSTRIALE is not responsible for incidents which may arise and causes harm to persons or things while the product in question is being used or as a result of use or causes arising from use of the same even during testing.
 Defect and delays in repair do not give the user a right to compensation, or extension of the guaranty.
 The cost of transport to return the goods to the factory are to be born by the Buyer, as well as the possible costs of inspection requested by him and accepted by SITO GRUPPO INDUSTRIALE.
 The guaranty offered in paragraph 1 above (with the exclusions and limitations listed in paragraph 2.0.0, 3.0.0 and 4.0.0) constitutes the only guaranty offered by SITO GRUPPO INDUSTRIALE, which to all intense replaces any other legal remedy.
 SITO GRUPPO INDUSTRIALE reserves to itself the right of modifying and improving any product, without having to modify similar products which have already been sold. The Buyer recognises that in the case of the dispute with SITO GRUPPO INDUSTRIALE, the competent legal authority will be judiciary of the court of Alba.

5.1.0 SITO GRUPPO INDUSTRIALE explicitly offers no guaranty implicit or stated, that the goods are suitable or saleable for a particular application, and declines all responsibility for accidental damage or consequent damage or any other loss deriving from the use of these parts, products, or components.

22

I ISTRUZIONI DI MONTAGGIO

PARTI SPEDITE.

Fare riferimento alla distinta componenti ed al disegno del prodotto presenti in questo libretto (pag. 7).
ATTENZIONE: prima di effettuare qualsiasi operazione accertarsi che la temperatura superficiale del blocco motore e dell'impianto di scarico sia tale da non procurare danni all'operatore e/o alle parti non resistenti al calore (carene, tubazioni, guaine ecc.).
 1. Smontare il/i silenziatore/i originale/i.
 2. Dopo aver verificato il buono stato delle superfici dell'accoppiamento, calzare il/i collettore/i sulle tubazioni originali avendo cura di non danneggiare la guarnizione in grafite (quando presente) che, se fornita, deve essere sostituita a quella originale. Serrare parzialmente la fascetta di tenuta in modo da permettere ancora minimi aggiustamenti.
 3. Inserire il silenziatore Leovince SBK sul rispettivo collettore e dopo aver verificato il corretto allineamento degli occhielli delle molle e del bocchettone posteriore (uscita dei gas di scarico), vincolare le due parti con la/e molla/e in dotazione.
 4. Calzare la fascia/e in Carbonio sul/i silenziatore/i; montare distanziali, rondelle e staffe di supporto (quando presenti) come indicato a disegno e serrare il tutto con l'apposita bulloneria.
 5. Fissare quindi la/e fascetta/e per assicurare l'accoppiamento del/i collettore/i Leovince SBK alla/e tubazione/i dell'impianto originale.
 6. Avviare il motore, attendere alcuni minuti che venga raggiunta la temperatura di funzionamento e verificare che non vi siano fughe di gas.

NOTA BENE: durante i primi km di utilizzo l'impianto di scarico, subirà degli assestamenti ed è possibile che si verifichino minime fughe di gas. Dopo una percorrenza di circa 100 km è necessario effettuare un controllo del serraggio di tutta la bulloneria.

REGOLAZIONE: la messa a punto di questo silenziatore è stata effettuata nello stabilimento Leovince su banco di prova elettronico con un veicolo in perfetto stato di utilizzo e regolazioni standard.

MANUTENZIONE: verificare periodicamente gli attacchi del silenziatore e tutti gli elementi che possono deteriorarsi con l'uso (materiale fonoassorbente, guarnizioni e altre parti in gomma) e provvedere alla loro periodica sostituzione.
 Per la pulizia del silenziatore è possibile utilizzare benzina, gasolio ed alcool. Non possono essere usati solventi di alcun tipo.
 Un eventuale cambiamento del colore del silenziatore è dato da un utilizzo normale e dipende dalla natura dei materiali e dal calore.
E' VIETATA ogni modifica o manomissione del silenziatore di scarico; qualora eseguita, la Sito Gruppo Industriale S.p.A. declina ogni responsabilità derivante da vizi, difetti e cattivo funzionamento del prodotto manomesso o modificato.

É CONSIGLIATO PER IL MONTAGGIO L'AUSILIO DI PERSONALE SPECIALIZZATO

9

F NOTICE DE MONTAGE

Se référer à la liste des pièces et au croquis du produit inclus dans cette notice (Page 7).
ATTENTION: Avant d'effectuer toute opération, vérifier que le pot d'échappement est bien froid afin d'éviter toute brûlure et toute détérioration aux pièces (carénage, tubes, gaines, etc.).

MONTAGE:

- Démonter le(s) silencieux d'origines.
- Après avoir vérifié le bon état des parties à emboîter, caler le(s) collecteur(s) sur les tubes d'origines en faisant attention de ne pas abîmer le joint en graphite (si existant) qui doit remplacer celui d'origine. Serrer partiellement la bande d'étanchéité pour parfaire l'ajustement.
- Installer le silencieux Leovince SBK sur le collecteur et après avoir vérifié le bon alignement des ressorts et du tube arrière (sortie de gaz d'échappement), bloquer les deux parties avec le(s) ressort(s) fournis.
- Caler le(s) collier(s) carbone sur le(s) silencieux; monter les entretoises, les rondelles et les étriers de support (lorsque prévus) selon le schéma, et serrer donc tout l'ensemble par la boulonnerie fournie.
- Fixer ensuite la/les bande(s) pour assurer l'emboîtement du/des collecteur(s) Leovince SBK au(x) collecteurs d'origine.
- Mettre en marche le moteur, attendre quelques instants afin que la température de fonctionnement soit atteinte puis vérifier qu'il n'y a pas de fuites.

IMPORTANT: Pendant les premiers km d'utilisation, l'échappement se positionnera. Il est possible qu'il y ait de légères fuites de gaz. Un contrôle du serrage de tous les boulons doit être fait après 100 km.

REGLAGE:La mise au point de ce silencieux est faite dans l'usine Leovince sur un banc d'essai électronique avec un véhicule en parfait état de marche et des réglages standards.

ENTRETIEN:

Vérifier périodiquement les fixations du silencieux et tous les éléments susceptibles de s'abîmer avec le temps (matériau de fonoabsorption, joint et autres pièces en caoutchouc) et les remplacer périodiquement.Pour le nettoyage du silencieux, on peut utiliser de l'essence, du gazole ou de l'alcool. Absolument éviter tout type de solvable solvant.
 Un éventuel changement de couleur du silencieux est dû à une utilisation normale et provient de la nature des matériaux et de la chaleur.

IL EST ABSOLUMENT INTERDIT de modifier le silencieux d'échappement; dans le cas contraire, Sito Gruppo Industriale S.p.A. décline toute responsabilité.

NOUS CONSEILLONS D'EFFECTUER LE MONTAGE A L'AIDE PERSONNEL SPECIALISE

11

GB FITTING INSTRUCTIONS

PARTS SUPPLIED:

Refer to the list of components and the product drawing included in this booklet (page 7).

ATTENTION: before carrying out any work on the exhaust, check that its surface has cooled so that it will not damage components, which are not heat-resistant (such as fairing, hoses, rubber sleeves, etc.), or the operator.

- Remove the OE silencer(s)
- Check that the mating surfaces are in good clean condition, slide the link pipe on to the original header, taking care not to damage the graphite gasket (if supplied) which should replace the OE gasket. Partially tighten the securing strap to allow a degree of further adjustment.
- Slide the Leovince SBK silencer onto the link pipe, check the alignment of the mounting eyes for the springs and the alignment of the exhaust outlet to the rear of the silencer, and then link the parts together with the springs provided
- Fit the carbon strap(s) to the silencer(s); mount spacers, washers and brackets (if any) as shown on the drawing and then secure by tightening nuts and bolts.
- Tighten the various clamps which join the Leovince SBK link pipe(s) to the OE exhaust headers.
- Start the engine, wait a few minutes until it reaches operating temperature, and check that there are no gas leaks.

IMPORTANT: During the first km of running, the exhaust system needs breaking-in; therefore, slight gas leakage might occur. After approximately 100 Km, check all the fasteners.

ADJUSTMENT:This silencer has been developed by Leovince on an electronic test beud using a machine in perfect condition, and in standard trim.

MAINTENANCE:

From time to time, check all the brackets and fasteners, which could be affected by use (sound-deadening material, seals and other rubber parts) and replace them periodically.The silencer may be cleaned using gasoline, diesel oil or alcohol. Absolutely avoid the use of any kind of solvent.It is normal for there to be some discolouration of the silencer, which is the result of heat and the nature of the materials used.

IT IS FORBIDDEN to modify silencers. Whatever form this may take, SITO GRUPPO INDUSTRIALE declines any responsibility for defects, problems, or malfunction, arising from the use of any product which has been modified or tampered with.

WE SUGGEST THE FITTING TO BE MADE BY PROFESSIONALS

10

D MONTAGEANLEITUNGEN

BESTANDTEILE:

Maßgeblich ist die in diesem Heft enthaltene Komponentenliste und die Zeichnung des Produktes (S. 7)

VORSICHTSMASSNAHMEN: Bitte vergewissern Sie sich vor jeder Benutzung , daß die Oberflächentemperatur der Auspuffanlage keine Gefahr für den Benutzer bzw. für die nicht hitzebeständigen Teile (Verkleidungen, Leitungen, Ummantelungen usw.) darstellt.

MONTAGE:

- Den Original-Schalldämpfer ausbauen.
- Nach Überprüfung des einwandfreien Zustandes der Verbindungsflächen den/die Krümmer auf den Originalleitungen befestigen, wobei darauf zu achten ist, daß die Graphitdichtung (sofern vorhanden) nicht zu Schaden kommt. Falls diese mitgeliefert wird, ist sie anstelle der Originaldichtung zu verwenden. Den Dichtungsring teilweise festziehen, so daß noch geringe Anpassungen möglich bleiben.
- Den Leovince SBK-Schalldämpfer am entsprechenden Krümmer einsetzen und prüfen, ob die Ösen der Federn und des hinteren Stützens (Austritt der Abgase) auf einer Linie liegen. Die beiden Teile mit der/den mitgelieferten Feder/n befestigen.
- Setzen Sie die Carbon-Schelle(n) auf den (die) Schalldämpfer; montieren Sie die Abstandhalter, die Unterlegscheiben und die Stützbügel (falls vorhanden) und befestigen Sie alles mit den mitgelieferten Schrauben (siehe Zeichnung).
- Danach die Schelle/n befestigen, um die Verbindung des/der Leovince SBK-Krümmer/s mit dem/den Rohr/en der Originalanlage sicherzustellen.
- Den Motor anlassen, einige Minuten warten, bis die Betriebstemperatur erreicht wird und sicherstellen, daß nirgendwo Auspuffgas austritt, ggf alle Schrauben noch einmal nachziehen.

ZUR BEACHTUNG: Während der ersten gefahrenen km fährt sich die gesamte Auspuffanlage ein und es ist möglich, daß sich minimale Gasaustritte bemerkbar machen. Nach etwa 100 km Fahrt müssen alle Schrauben überprüft werden und ggf nachgezogen werden.

EINSTELLUNG: Die Vergasereinstellung bei der Montage dieses Schalldämpfers wurde im Leovince-Werk auf einem elektronischen Prüfstand mit einem Fahrzeug in perfektem Benutzungszustand und mit der vom Werk vorgesehenen Regulierung vorgenommen.

WARTUNG: Bitte überprüfen Sie in regelmäßigen Abständen die Anschlüsse des Schalldämpfers und alle verschleißanfälligen Elemente (Schalldämmungsmaterial, Dichtungen u. andere Gummiteile) und die von Zeit zu Zeit austauschen.
 Zur Reinigung des Schalldämpfers Benzin, Gasöl oder Alkohol benutzen. Keine Lösemittel verwenden.
 Eine eventuelle Verfärbung des Schalldämpfers kann beim normalen Gebrauch auftreten und ist kein Grund zur Reklamation
VERBOTEN IST jegliche Veränderung bzw. Eingriffe am Auspuff-Schalldämpfer: bei Zuwiderhandlung lehnt Sito Gruppo Industriale S.p.A. jegliche Verantwortung infolge von Schäden, Defekten und mangelnder Funktionsfähigkeit des veränderten Produktes ab.
WIR EMPFEHLEN, DASS DIE MONTAGE MIT DER HILFE VON SPEZIALISTEN DURCHFÜHRT WIRD

12

F CONDITIONS GENERALES DE GARANTIE LIMITEE

1.0.0 Garantie

Toutes les pièces fabriquées par SITO GRUPPO INDUSTRIALE S.p.A. sont couvertes par une garantie selon la normative en cours, comme indiqué dans les conditions mentionnées aux paragraphes 1.0.0 et 5.0.0 de la présente notice.
 La garantie est limitée au remplacement des pièces qui auront été reconnues défectueuses ou inutilisables, en terme de matériau ou de fabrication, dans notre usine SITO GRUPPO INDUSTRIALE S.p.A.. et par nos services techniques.
 Les pièces défectueuses remplacées pendant la période de garantie deviennent obligatoirement la propriété de SITO GRUPPO INDUSTRIALE S.p.A..

2.0.0 Exclusion

La garantie consentie par SITO GRUPPO INDUSTRIALE S.p.a. ne s'applique pas aux :
a) pièces fournies pour des moto utilisées dans des compétitions sportives de quelque nature que ce soit;
b) pièces utilisées sur des moto de location;
c) pièces ayant subi une usure normale (matériau de fonoabsorption, joint et autres pièces en caoutchouc);
d) défauts dus à une oxydation ou aux conditions atmosphériques;
e) mauvais usage de la pièce ou de la moto par le propriétaire et/ou le monteur
f) modifications non autorisées ou modifications effectuées par un personnel non agréé par SITO GRUPPO INDUSTRIALE S.p.A..

3.0.0 Obligations de l'acheteur

Pour bénéficier de la garantie, l'acheteur doit obligatoirement :
a) Conserver l'original de la facture d'achat
b) Communiquer les défauts éventuels à SITO GRUPPO INDUSTRIALE S.p.a. dans les 2 (deux) mois de la découverte du défaut. Dès réception de ladite déclaration, le vendeur devra, au choix, si le défaut est couvert par les dispositions de la présente garantie, soit
 - réparer sur place les pièces défectueuses
 - se faire réexpédier la marchandise ou les pièces défectueuses pour les réparer
 - remplacer les pièces défectueuses;
c) Utiliser la pièce correctement et effectuer un entretien normal.

4.0.0 Limites

Les conditions générales de garantie cessent automatiquement dans les cas suivants :
a) Les défauts des pièces proviennent d'accidents, de mauvais usage, d'un manque d'entretien ou de surcharges;

23

GB GENERAL CONDITIONS OF GUARANTEE LEOVINCE EXPLICITLY LIMITED GUARANTEE

1.0.0 Guarantee

SITO GRUPPO INDUSTRIALE S.p.A guarantees all the new parts supplied for according to the Directive in force, as per the terms and conditions indicated in paragraph 1.0.0 and 5.0.0 of the present guarantee.
 Our guarantee compromises replacement of components which can not be used, or suffer from manufacturing defects, which are returned to us at SITO GRUPPO INDUSTRIALE S.p.A. Components replaced under guarantee become property of SITO GRUPPO INDUSTRIALE S.p.A..

2.0.0 Exclusion

The guaranty offered by SITO GRUPPO INDUSTRIALE is not applicable:
a. to components fitted to motorcycles used for sport or any other competition
b. to components fitted to motorcycles used for hire
c. to components suffering from wear and tear as part of their normal function (sound-deadening material, seals and other rubber parts);
d. defects resulting from oxidation or the action of atmospheric agents
e. incorrect use or abuse of the component or the motorcycle by the proprietor or the user
f. unauthorised modifications carried out by personnel not representing SITO GRUPPO INDUSTRIALE

3.0.0 Buyer obligations

In order to keep this guarantee valid, you should respect the following:
a. retain the receipt to prove the date of purchase
b. inform SITO GRUPPO INDUSTRIALE within two months of the date when the defect is discovered or should have been discovered using due diligence. On receipt of such a claim, and if the defect is covered by the present guarantee, the dealer should , according to the circumstances:
 - inspect the defective goods in situ,
 - have the affected goods sent to him for inspection,
 - replace the defective goods.
c. use the product in the correct fashion and carry out normal maintenance.

4.0.0 Limitations

The general conditions of guarantee are cancelled in the following cases:
a. If components returned exhibit defects resulting from accidents, careless use, or abuse.
b. If the motorcycle to which the components have been fitted has been used in an unauthorised fashion
c. If the motorcycle to which the parts have been fitted has not been maintained in accordance with

21

e. Parti escluse per negligenza del proprietario all'osservanza delle obbligazioni specificate nel paragrafo 3.0.0 della presente garanzia.

5.0.0 Responsabilità

La SITO GRUPPO INDUSTRIALE S.p.A. declina ogni responsabilità qualora una mancata manutenzione arrechi danni al silenziatore o all'involucro esterno. La SITO GRUPPO INDUSTRIALE S.p.A. è esonerata da ogni responsabilità ed obbligazione per qualsiasi incidente alle persone o alle cose che possano comunque verificarsi per o durante l'uso dei prodotti forniti e per cause o in dipendenza dei medesimi, anche durante l'eventuale collaudo. Eventuali difettosità o ritardi nella riparazione non danno diritto al Compratore a risarcimento di danni né a proroga di garanzia. Eventuali spese di trasporto sono da considerare a carico del Compratore, come pure le spese di sopralluogo da lui richiesto ed accettato dalla SITO GRUPPO INDUSTRIALE S.p.A..

La garanzia offerta ai sensi del precedente paragrafo 1 (con le esclusioni e le limitazioni di cui ai paragrafi 2.3 e 4) costituisce l'unica garanzia offerta da SITO GRUPPO INDUSTRIALE S.p.A., la quale pertanto sostituisce ad ogni effetto qualsiasi altro rimedio di legge. La SITO GRUPPO INDUSTRIALE S.p.A. si riserva il diritto di apportare modifiche e miglioramenti a qualsiasi particolare, senza obbligo di effettuare tali modifiche sui particolari già venduti. Il Compratore riconosce che per eventuali controversie nei confronti della SITO GRUPPO INDUSTRIALE S.p.A. sarà esclusivamente competente l'Autorità Giudiziarica del Foro di Alba.

5.1.0 La SITO GRUPPO INDUSTRIALE S.p.A. declina espressamente qualsiasi garanzia implicita di commerciabilità ed idoneità per un determinato fine e declina ogni e qualsiasi responsabilità per danni accidentali e conseguenti o per qualsiasi altra perdita derivante dall'uso di queste parti, prodotti e/o componenti.

E INSTRUCCIONES DE MONTAJE

PIEZAS ENVIADAS:

Comprobar la lista de componentes con el dibujo del producto presente en este manual (pág. 7). **PRECAUCIONES:** Antes de efectuar cualquier operación, hay que asegurarse de que la temperatura superficial del silenciador del escape no pueda causar daños al operario y/o a las piezas que no resisten el calor (carenas, tuberías, vainas etc.).

MONTAJE:

1. Desmontar el/los silenciador/es original/es.
2. Después de haber verificado el buen estado de las superficies de acoplamiento, montar el/los colector/es sobre las tuberías originales teniendo cuidado de no dañar la junta de grafito que se incluye (en caso necesario), para sustituir a la original. Apretar parcialmente la abrazadera de retención para permitir mínimos ajustes.
3. Insertar el silenciador Leovince SBK sobre el colector y, después de haber verificado la correcta alineación de las argollas de los muelles y de la boca trasera (salida de los gases de escape), conectar las dos partes con el/los muelles/ en dotación.
4. Calzar la/s banda/s en Carbono en el/los silenciador/es; montar los separadores, las arandelas y los estribos de soporte (cuando están presentes) tal como se indica en el diseño y apretar todo con los bulones apropiados.
5. Fijar entonces la/s abrazadera/s para asegurar el acoplamiento del/los colector/es Leovince SBK a la/las tubería/s de la instalación original.
6. Encender el motor, aguardar algunos minutos hasta que se alcance la temperatura de funcionamiento y verificar que no existan fugas de gas.

NOTA: Durante los primeros Km. de empleo, el silenciador del escape sufrirá unos asentamientos y es posible que se comprueben mínimos escapes de gas. Después de un recorrido de aproximadamente 100 km. es necesario efectuar un control del apretado de todos los tornillos.

REGULACIÓN: La puesta a punto de este silenciador ha sido efectuada en la Fabrica Leovince sobre un banco de pruebas electrónico, con un vehículo en perfecto estado de uso y regulaciones standard.

MANTENIMIENTO: Verificar periódicamente las uniones del silenciador y todos los elementos que puedan deteriorarse con el uso (material fonoabsorbente, guarniciones y otras piezas en goma) y sustituirlos periódicamente. Para la limpieza del silenciador se puede utilizar gasolina, gasóleo y alcohol. No se puede utilizar solventes de ningún tipo. Un eventual cambio del color del silenciador es normal con el uso y depende de la naturaleza de los materiales y del calor.

ESTÁ TERMINANTEMENTE PROHIBIDA cualquier modificación y/o manipulación del silenciador de escape; en caso de realizarse, SITO Gruppo Industriale S.p.A. declina cualquier responsabilidad que pueda derivar de vicios, defectos y mal funcionamiento del producto manipulado y/o modificado.

ACONSEJAMOS DE EFECTUAR EL MONTAJE CAM EL AYUDO DE UN ESPECIALISTA

20

13

warning label must compulsorily be affixed near the control dataplate printed with the type-approval data of the vehicle.

F Les pots d'échappement Leovince identifiés sous la marque "e-pass", sont approuvés par la CEE. Ils respectent la Directive européenne 97/24/CE et portent le numéro d'homologation apposé sur le dispositif (carter arrière sur les pots SBK; plaquette soudée sur le corps du silencieux sur les produits Scoot). L'utilisateur qui achète et place sur son véhicule, un produit Leovince homologué "e-pass" a droit à: 1 circuler librement sur route (dans son pays d'origine mais aussi sur tout le territoire européen). En cas de contrôles effectués par les autorités compétentes, la présentation du certificat d'homologation ci-joint, suffit à démontrer la totale compatibilité avec le véhicule auquel il est destiné et donc à autoriser son montage. 2 effectuer le remplacement sans devoir modifier la carte grise du véhicule; pour l'ITALIE la possibilité d'installer un silencieux homologué non d'origine est autorisée par la loi, sans que ce changement ne soit inscrit sur la carte grise du numéro de matricule du silencieux homologué Leovince, comme indiqué par la circulaire du Ministère des Transports et de la Navigation (copie ci-jointe).

N.B.: une modification quelle qu'elle soit du dispositif entraîne obligatoirement pour l'utilisateur la perte des droits ci-dessus.

Attention: avec la documentation du produit, vous trouverez aussi un adhésif contre la falsification indiquant le numéro d'homologation de l'embout/pot d'échappement. Selon la Directive Européenne 97/24/CE du 17 Juin 1997, cet adhésif doit être obligatoirement appliqué près de la plaquette de contrôle indiquant les données de homologation du véhicule.

D Die Leovince Auspuffanlagen mit dem Erkennungszeichen "e-Pass" verfügen über eine EG-Zulassung. Sie entsprechen der europäischen Richtlinie 97/24/CE und sind durch die jeweilige auf das Produkt gestempelte Zulassungsnummer (hintere Endkappe bei den SBK-Endtöpfen; geschweisste Plakette auf dem Schalldämpferkörper bei den Scoots) gekennzeichnet.

Der Kunde, der ein zugelassenes Leovince - Produkt mit "e-Pass" erwirbt und in sein Fahrzeug einbaut, hat folgende Rechte: 1 Freie Benutzung im Strassenverkehr (nicht nur im eigenen Land, sondern in allen EG-Ländern). Im Fall einer behördlichen Kontrolle reicht die Vorlage des anliegenden Zulassungsscheins aus, um die komplette Kompatibilität mit dem Fahrzeug, für welches das Teil bestimmt ist, nachzuweisen und somit die Montage zu genehmigen. 2 Der Austausch kann ohne Änderung oder Nachtrag des Kraftfahrzeugscheins erfolgen; wie aus dem Rundschreiben des Transport- und Verkehrsministeriums hervorgeht (siehe anliegende Kopie). Es darf nach ITALIENISCHEM Recht ein Nachrüstschalldämpfer installiert werden, ohne dass die Kennnummer des zugelassenen Schalldämpfers von Leovince im Kraftfahrzeugschein eingetragen werden muss.

18

15



I

Il prodotto LEOVINCE ottiene l'omologazione in seguito a test prestazionali (misura su banco dinamometrico a rulli automatizzato), di velocità e potenza e fonometrici (misurazioni del livello sonoro espresso in dB(A), sia da fermo che in movimento). Tali rilevazioni, sono eseguite in collaborazione con il personale di enti preposti all'omologazione, mediante l'utilizzo di strumenti che rispettano i gradi di precisione richiesti dalle norme vigenti. Il cliente che acquista e monta sul proprio veicolo, un prodotto LEOVINCE omologato (che rispetta quindi la normativa di seguito indicata nel certificato di avvenuta omologazione) ha diritto a: 1 circolare liberamente su strada (non soltanto nella propria nazione, ma su tutto il territorio europeo). In particolare, nel caso di controlli effettuati dagli organi preposti, la presentazione del certificato di omologazione allegato, è sufficiente a dimostrarne la totale compatibilità con il veicolo a cui è destinato e quindi ad autorizzarne il montaggio. 2 effettuare tale sostituzione senza dover modificare o aggiornare la carta di circolazione del veicolo.

N.B.: qualsiasi manomissione del prodotto priva l'utente dei diritti sopra elencati.

Attenzione, allegato alla documentazione del prodotto, troverete un adesivo anti-manomissione riportante il numero di omologazione del terminale/scarico. Ai fini della Direttiva Europea 97/24/CE del 17 Giugno 1997, tale adesivo va obbligatoriamente applicato accanto alla targhetta di controllo riportante i dati di omologazione del veicolo.

GB

E-marked Leovince exhaust systems have been granted EEC approval. They are manufactured in accordance with European directive 97/24/CE, and are marked with the appropriate homologation number which is stamped into the product. Customers who purchase an e-marked Leovince product and fit it to their own machine have the following rights: 1 The machine can be used freely on the road, not only in their own national territory, but throughout the EC. In particular, if they are subject to an inspection by the nominated government department, and they show the homologation certificate which is enclosed, this will be sufficient to prove the suitability of the exhaust for the vehicle to which it is fitted. 2 The rider has the right to fit this exhaust with no modification to the registration document of the vehicle. In Italy, the law authorises fitting of a type-approved after-market exhaust without any need to endorse the registration document with the part number of the homologated Leovince exhaust, as indicated in the circular from the Ministry of Transport and Navigation (copy enclosed). **Note:** an tampering inhibition label is enclosed to the product documentation, showing the type-approval number of the terminal/exhaust system. According to the EEC-Directive 97/24/CE dd. June 17, 1997, such

14

HINWEIS: jegliche Abänderung des Produktes durch den Benutzer setzt die obengenannten Rechte ausser Kraft.

Wichtig: Mit den Produktsunterlagen wird eine Reißfest-Klebeetikette mit der Endtopf/Auspuff-Zulassungsnummer geliefert. Diese Klebeetikette ist gemäß der EG-Vorschrifts-Nr. 97/24/CE v. 17 Juni 1997 neben dem Typschild mit den Zulassungangaben des Fahrzeugs verbindlich aufzukleben.

E Los escapes Leovince identificados con la marca "e-pass" están aprobadas por la CEE. Respetan la Directiva Europea 97/24/CE y se distinguen por el número de homologación impreso sobre el producto (tapa trasera sobre las colas SBK; placa soldada en el cuerpo silenciador sobre los productos Scoot).

El usuario que adquiere y monta un producto Leovince homologado "e-pass" sobre su ciclomotor, tiene derecho a: 1 Circular libremente en la calle (no solamente en el propio país, sino en todo el territorio europeo). En caso de controles efectuados por los organismos pertinentes, la presentación del certificado de homologación adjunto es suficiente para demostrar la total compatibilidad con el vehículo al que está destinado y, consecuentemente, para autorizar el montaje. 2 Efectuar la sustitución sin tener que modificar o actualizar la carta de circulación del vehículo; para ITALIA, la posibilidad de instalar un silenciador homologado no original está permitida por la ley, sin que sea obligatorio la inscripción en la libreta de circulación del número de matrícula del silenciador homologado Leovince, tal como se indica en la circular del Ministerio de Transportes y de la Navegación (copia adjunta).

NOTA: Cualquier manipulación del producto priva al usuario de los derechos recién enumerados.

Atención: junto con la documentación del producto, encontrarán una etiqueta anti-vandálica que presenta el número de homologación del terminal/escape. Con arreglo a la Directiva Europea 97/24/CE del 17 junio 1997, dicha etiqueta debe ser aplicada obligatoriamente junto a la placa de control que presenta los datos de homologación del vehículo.

16

I CONDIZIONI GENERALI DI GARANZIA GARANZIA ESPLICITA LIMITATA

1.0.0 Garanzia

La SITO GRUPPO INDUSTRIALE S.p.A. garantisce tutti i particolari nuovi in accordo alla Normativa vigente come da termini e condizioni indicate nei paragrafi 1.0.0 e 5.0.0 della presente garanzia. La garanzia consiste nella sostituzione di particolari inutilizzabili o inefficienti per difetto di fabbricazione accertato e riconosciuto franco stabilimento SITO GRUPPO INDUSTRIALE S.p.A.. I particolari difettosi sostituiti in garanzia diventano di proprietà della SITO GRUPPO INDUSTRIALE S.p.A..

2.0.0 Esclusione

La garanzia offerta da SITO GRUPPO INDUSTRIALE S.p.A. non è applicabile: **a.** per particolari utilizzati su motocicli impegnati in competizioni sportive di qualsiasi tipo; **b.** per particolari utilizzati su motocicli impegnati in servizio di noleggio; **c.** per particolari soggetti ad usura a seguito del loro normale funzionamento (materiale fonoassorbente, guarnizioni e altre parti in gomma); **d.** per difettosità derivate da ossidazione o da azioni degli agenti atmosferici; **e.** uso improprio o abuso del particolare o del motociclo da parte del proprietario e/o operatore; **f.** modifiche non autorizzate o modifiche effettuate da personale non rappresentante la SITO GRUPPO INDUSTRIALE S.p.A..

3.0.0 Obblighi del compratore

Al fine di mantenere valide le condizioni generali di garanzia, devono essere osservate le seguenti indicazioni: **a.** Disporre del documento fiscale comprovante l'acquisto del particolare; **b.** Comunicare eventuali difetti alla SITO GRUPPO INDUSTRIALE S.p.A. entro 2 (due) mesi dal momento in cui detti difetti sono scoperti o avrebbero dovuto essere scoperti usando la normale diligenza. All'atto del ricevimento di tale dichiarazione, il venditore dovrà, a sua scelta, se il difetto è coperto dalle disposizioni della presente garanzia, - riparare in loco le merci difettose - farsi rispedire la merce o le parti della merce difettosa per ripararle - sostituire le merci difettose; **c.** Utilizzare il particolare in modo corretto ed effettuare la normale manutenzione.

4.0.0 Limitazioni

Le condizioni generali di garanzia vengono a cessare nei seguenti casi: **a.** I particolari manifestano difetti derivanti da sinistri, incuria e sovraccarichi; **b.** Utilizzo dei motocicli, su cui detti particolari sono montati, in modo non conforme; **c.** La manutenzione dei motocicli, su cui detti particolari sono montati non è eseguita secondo le modalità esposte nel libretto di uso e manutenzione; **d.** Parti escluse come indicato nel paragrafo 2.0.0 della presente garanzia;

19

ARTICOLO
ITEM - N°
REF.
ARTIKEL- NR
REFERENCIA

14005

SI MONTA SU
TO FIT
SE MONTE SUR
MONTIERBAR AUF
SE MONTA SOBRE

PIAGGIO MP3 LT 400 i.e
PIAGGIO MP3 LT 500 i.e

TIPO TECNICO
ORIGINAL NO.
CODE DU MODÈLE ORIGINE
ORIGINAL MASCHINE NR
NUMERO DE LA MAQUINA ORIGINAL

M59-M61-M64
M86 VAR.1 VER.00

OMOLOGAZIONE N°
TYPE APPROVAL
NO. D'HOMOLOGATION
ZULASSUNG - NO
NO DE HOMOLOGACIÓN

e₁₃ 0230

9

IN CONFORMITÀ ALLA NORMATIVA
IN CONFORMITY WITH
CONFORME A LA NORME
ENTSPRICHT DER NORM
DE CONFORMIDAD CON LA NORMA

EC DIRECTIVE
97/24

17