



# M<sup>®</sup>AHER

MALOSSI HYPER RACING



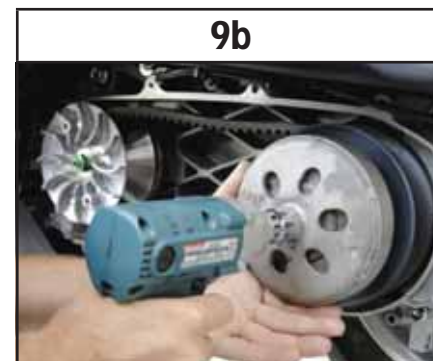
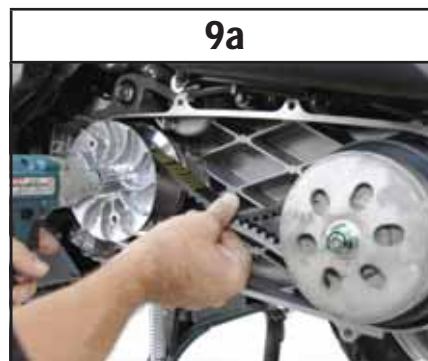
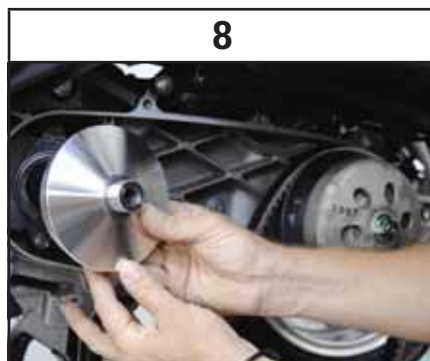
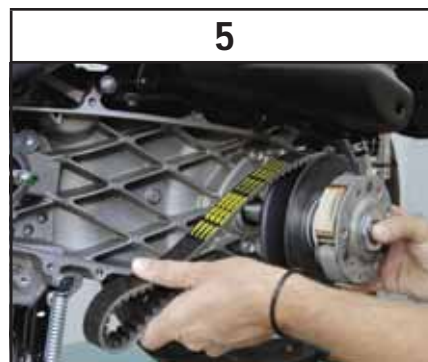
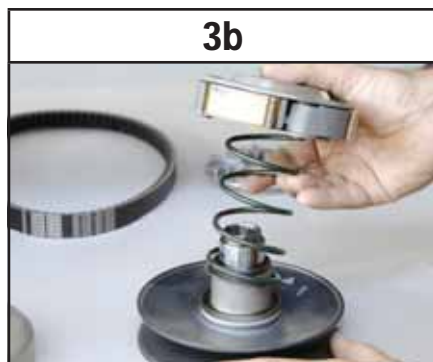
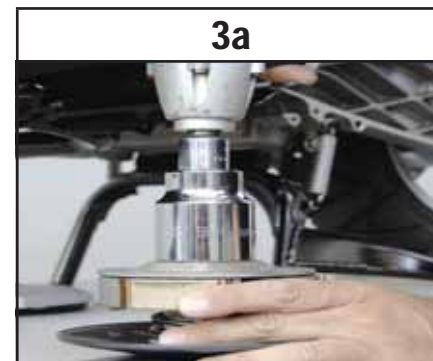
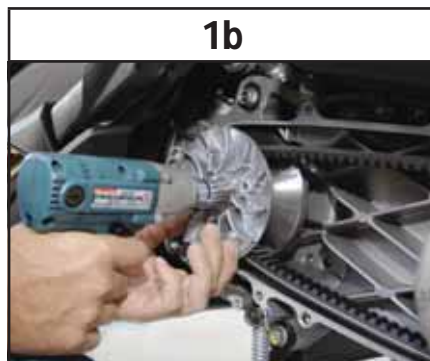
 MADE IN ITALY



 **MALOSSI**

# MULTIVAR

**SEQUENZA DI MONTAGGIO / ASSEMBLING SEQUENCE / PHASES DE MONTAGE /  
MONTAGEFOLGE / SECUENCIA DE MONTAJE**





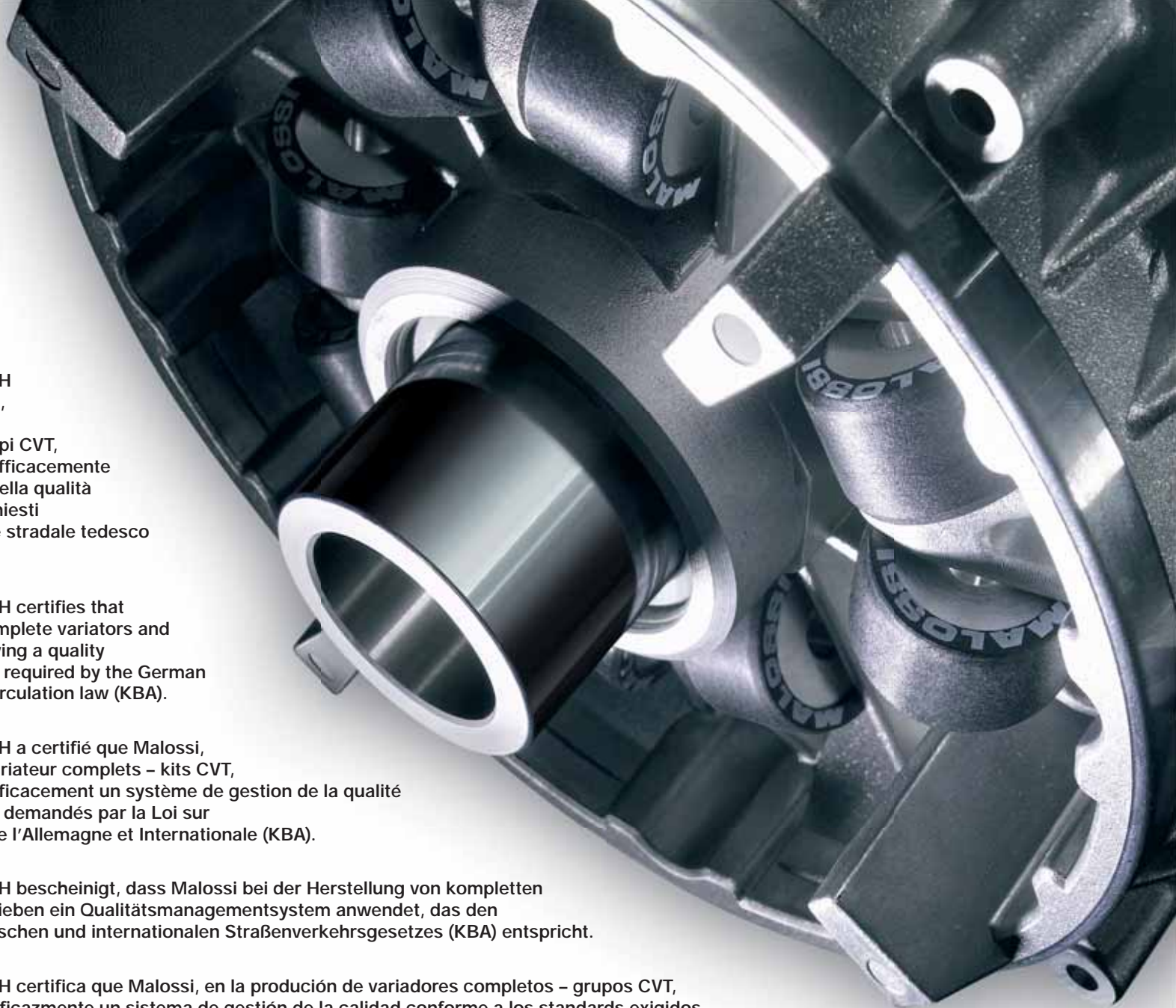
Dekra Certification GmbH ha attestato che Malossi, nella produzione di variatori completi – gruppi CVT, ha introdotto e applica efficacemente un sistema di gestione della qualità conforme ai requisiti richiesti dal diritto di circolazione stradale tedesco ed internazionale (KBA).

Dekra Certification GmbH certifies that Malossi produces its complete variators and CVT-kits efficiently applying a quality management system, as required by the German and International road circulation law (KBA).

Dekra Certification GmbH a certifié que Malossi, dans la production de variateur complets – kits CVT, a introduit et applique efficacement un système de gestion de la qualité conforme aux standards demandés par la Loi sur la Circulation Routière de l'Allemagne et Internationale (KBA).

Dekra Certification GmbH bescheinigt, dass Malossi bei der Herstellung von kompletten Variatoren und CVT-Getrieben ein Qualitätsmanagementsystem anwendet, das den Anforderungen des deutschen und internationalen Straßenverkehrsgesetzes (KBA) entspricht.

Dekra Certification GmbH certifica que Malossi, en la producción de variadores completos – grupos CVT, ha introducido y aplica eficazmente un sistema de gestión de la calidad conforme a los standards exigidos por las leyes de Circulación de Alemania e internacional (KBA).



# CONFIRMATION OF VERIFICATION



DEKRA Certification GmbH hereby certifies that the company  
**Malossi S.p.A.**

**Scope of certification:**  
Production of complete variator - CVT Group

**Certified location:**  
Headquarter: Via Roma, 118/1 \* I-40012 Calderara di Reno (BO)  
Production Site: Via Roma, 115 \* I-40012 Calderara di Reno (BO)

has introduced and effectively applies a Quality System in compliance with the requirements of the international and German road traffic laws. Objective evidence was provided within the framework of the verification audit report no. I-V-1014544 and is valid with regard to the approval object groups:

01 Engines/exhaust systems

This confirmation is valid until 2018-01-01

Confirmation registration no.: 51362-30-00-01  
Duplicate

  
DEKRA Certification GmbH  
Stuttgart, 2015-01-02



### Il potere della tecnologia

Il Multivar MHR Malossi riassume in sé concetti tecnici e costruttivi che fino ad oggi non sono mai stati espressi nel settore degli scooter. In questo singolo ma importantissimo componente, gli ingegneri della Malossi hanno voluto riunire tutte le conoscenze fin qui acquisite nel campo delle trasmissioni, evolvendole in funzione del gravoso impiego sui mezzi dell'ultimissima generazione, rendendoli ancor più affidabili e prestanti di quanto siano in origine. Per questo hanno ricalcolato tutte le piste di scorrimento dei rulli (specifiche per ogni veicolo su cui il Multivar MHR deve essere utilizzato), hanno aumentato il campo di utilizzo (il diametro utile sulla superficie di scorrimento della cinghia) e naturalmente hanno utilizzato la loro migliore tecnologia nel campo dei materiali e delle lavorazioni. Così il Multivar MHR può vantare componenti di altissima qualità come la boccia di scorrimento il mozzo in acciaio legato con superficie di scorrimento con riporto di cromo duro rettificato e lappato, e la semipuleggia in lega di alluminio al silicio lavorata con macchine a controllo numerico di estrema precisione e finitura con diamante.

Con lo stesso criterio di massima funzionalità e affidabilità sono stati scelti i rulli HTROLL calibrati ad alta resistenza realizzati in CPT con formula specifica (recanti marcato su un lato la relativa grammatura) e la molla di contrasto della semipuleggia condotta in acciaio cromo silicio pre-temprato e verniciato in vari colori a seconda della relativa costante elastica.

L'esperienza maturata sui campi di gara ci ha spinti alla realizzazione di un variatore automatico speciale Racing: all'interno del kit variatore è presente una semipuleggia mobile realizzata in lega speciale di alluminio pressofusa. La superficie di contatto fra puleggia e cinghia è super rifinita con utensile diamantato per assicurare un coefficiente d'attrito costante, calcolato per impedire lo slittamento della cinghia e nel contempo per evitarne una

### The power of technology

The Multivar MHR Malossi encompasses technical and design concepts that have never found expression in the scooter sector until now. In this single, but major component, Malossi engineers set out to combine all of the knowledge gained through the years regarding drives. They also took this knowledge one step further, developing it on the basis of the tough use it is subject to on high-powered vehicles of this most recent generation, making them even more reliable and offering performance that is even more enhanced than in their original state. This is why all of the roller sliding guides have been re-calculated (specific guides for each vehicle on which the Multivar MHR must be used). This is also why the working range (the working diameter on the belt-sliding surface) has been increased and naturally, the very best technology has been used for materials and machining. Therefore, Multivar MHR can boast prime-quality components such as the sliding bushing the hub is made of alloyed steel with sliding surfaces featuring a hard chromium facing that is ground and lapped, and the split pulley is made of aluminium alloy with a silicon content, machined with high-precision numerical control machines and finishing with diamond finishing.

The HTROLL rollers were chosen with the same criteria of the best functionality and reliability. They are calibrated for top resistance and made of CPT with a specific formula (bearing a mark on one side with the respective basic weight) and the driven split pulley contrast spring is made of pre-hardened silicon chrome steel painted in a variety of colours depending upon the respective elastic constant.

Years of experience on the race track have spurred us to create a special automatic speed change gear for racing. The kit contains a mobile half pulley made of a special cast aluminium alloy. The contact surface between pulley and belt is super-finished with a diamond tool to guarantee a constant coefficient of friction, calculated to prevent both belt slip and premature wear. To satisfy the innumerable calibrations required by racing scooters,

### La puissance de la technologie

Les caractéristiques techniques et de construction du Multivar MHR Malossi n'ont jamais été utilisées jusqu'à présent dans le secteur des scooters. Les ingénieurs Malossi ont voulu réunir dans ce seul composant, d'ailleurs très important, toutes les connaissances acquises jusque là dans le domaine des transmissions, en les adaptant aux emplois plus lourds des véhicules de la toute dernière génération et en les rendant encore plus fiables et performants que les composants montés d'origine. C'est pour cette raison que toutes les pistes de coulissement des galets (spécifiques pour chacun véhicules sur lesquels on utilise Multivar MHR) ont été recalculées, que la plage d'utilisation (le diamètre utile sur la surface de coulissement de la courroie) a été augmentée et que les matériaux et les usinages sont le résultat d'une technologie de pointe. Les composants de Multivar MHR sont donc de très haute qualité, comme la bague de coulissement, le moyeu en acier allié avec surface de coulissement revêtue de chrome dur rectifié et rodé et la demi-poulie en alliage d'aluminium au silicium usinée sur des machines à C.N. de très grande précision et avec réalisation des finitions à l'outil diamant.

C'est toujours pour répondre à la recherche de fonctionnalité et fiabilité maximale que nous avons choisi les galets HTROLL calibrés à haute résistance, réalisés en CPT avec formule spécifique (le grammage correspondant est poinçonné sur le côté) et que le ressort de contraste de la demi-poulie mobile est en acier au chrome-silicium pré-trempe et verni en différentes couleurs d'après la constante élastique y relative.

L'expérience acquise sur les pistes de course nous a poussés à réaliser un variateur automatique spécial Racing. Une semi-poulie mobile réalisée dans un alliage spécial d'aluminium et moulée sous pression se trouve dans le kit du variateur. La finition de la surface de contact entre la poulie et la courroie est très travaillée avec un outil diamanté pour garantir un coefficient de frottement constant, calculé pour empêcher le glissement de la courroie

### Die Macht der Technologie

Der Multivar MHR Malossi vereint in sich die modernsten Errungenschaften der Technik und Konstruktion, die nie zuvor auf die Motorroller angewandt worden sind. Die Ingenieure der Fa. Malossi haben in diesem einzigen, aber sehr wichtigen Bestandteil, all die Kenntnisse übertragen, die sie jahrelang im Bereich der Antriebe gesammelt haben und dieses Wissen für den Einsatz in Motorräder der neuen Generation weiterentwickelt, um deren Zuverlässigkeit und Leistungsfähigkeit zu optimieren. Aus diesem Grunde wurden die Rollenlauffringe (spezifisch für jedes Fahrzeug, das den Multivar MHR verwendet) neu kalkuliert, der Anwendungsbereich (d.h. der Nutzfumgang auf der Gleitoberfläche des Riemens) erweitert und, selbstverständlich, die hochwertigsten Materialien und die modernsten Fertigungsmethoden angewandt. Der Drehwandler Multivar MHR besteht aus Komponenten von hoher Qualität, wie die Gleitbuchse die, Nabe aus legiertem Stahl und Gleitoberfläche mit einer Auflage aus hartem, geschliffenem und geläpptem Chrom, und die Halbriemenscheibe aus Silizium-Aluminiumlegierung mit Präzisions-NC-Maschinen gefertigt und Diamanten-Fetigbearbeitung.

Zuverlässigkeit und höchste Leistungsfähigkeit sind auch die Merkmale der hochfesten kalibrierten HTROLL-Rollen aus einer spezifischen CPT-Formel gefertigt (auf der Seite mit dem entsprechenden Gewicht versehen) und der Führungsscheibe-Gegenfeder aus vorgetempertem Chrom-Silizium-Stahl gefertigt, der je nach der entsprechenden elastischen Konstante in verschiedenen Farben lackiert ist.

Jahrelange Erfahrung auf der Rennstrecke hat uns angespornt, weiterzugehen und eine spezielle Variomatik für den Rennsattel zu schaffen. Der Satz enthält eine bewegliche Riemenscheibe aus einer speziellen Aluminiumguss-Legierung. Die Kontaktfläche zwischen Riemenscheibe und Antriebsriemen ist hochwertig bearbeitet mit einem Diamantwerkzeug, um einen konstanten Reibungskoeffizienten zu gewährleisten, was sowohl Schlupf wie auch

### El poder de la tecnología

El Multivar MHR Malossi sintetiza conceptos técnicos y de construcción que hasta el día de hoy nunca habían sido expresados en el sector de los scooter. En este simple, pero importante componente, los ingenieros de la Malossi han querido reunir todos los conocimientos adquiridos hasta ahora en el campo de las transmisiones, desarrollándolos en función del gravoso empleo en medios de última generación, haciéndolos aun más confiables de cuanto lo sean en origen. Por este motivo han calculado nuevamente todas las pistas de deslizamiento de los rodillos (especificas para cada vehículo en el cual el Multivar MHR debe ser utilizado), han aumentado el campo de utilización (el diámetro útil sobre la superficie de deslizamiento de la correa) y naturalmente han utilizado la mejor tecnología en el campo de los materiales y de los trabajos. De este modo el Multivar MHR puede ofrecer componentes de altísima calidad como el aro de deslizamiento, el cubo de acero ligado con superficie de deslizamiento con revestimiento de cromo duro retificado y esmerilado, y la semipolea en aleación de aluminio al silicio trabajada con máquinas de control numérico de extrema precisión y acabado con diamante.

Con el mismo criterio de máxima funcionalidad y confiabilidad han sido elegidos los rodillos HTROLL, calibrados a alta resistencia, realizados en CPT con fórmula específica (llevar marcado en un costado el relativo peso) y el muelle de contraste de la semipolea conducida de acero cromo silicio pre-templado y barnizado de varios colores según la relativa constante elástica.

La experiencia desarrolla en competición nos ha llevado a la realización de un variador automático especial Racing. En el juego del variador se incluye una semipolea móvil realizada con un aleación especial de aluminio moldeada a presión. La superficie de contacto entre la polea y la correa ha sido super pulida con una herramienta diamantada, lo que garantiza un coeficiente de rozamiento constante y calculado para impedir el resbalamiento

ITALIANO

ENGLISH

FRANÇAIS

DEUTSCH

ESPAÑOL

**ITALIANO**

precoce usura. Per poter rispondere alle innumerevoli tarature di un mezzo da competizione, a seconda delle diverse piste e messe a punto motori, vengono fornite due serie di kit da 6 rulli ed una molla di contrasto in acciaio pretemprato legato al Cromo-Silicio con avvolgimento antiorario (racing). Inoltre sono previste come optional altre molle della stessa classe con carico differenziato. Con un variatore di tale sofisticazione tecnica, non stupitevi se il vostro veicolo acquista uno scatto, una linearità di cambiata, una maggiore "tranquillità" meccanica nella marcia alle alte velocità e una costanza di rendimento sconosciuti alla versione base. Perché è esattamente questo che i tecnici Malossi volevano raggiungere.

**ENGLISH**

depending on track type and tuning of the motor, the kit contains 2 series of 6 rollers set and a counterspring in pre-hardened silicon-chrome steel alloy with counterclockwise (racing) winding. In addition, other springs of the same class with different loads are available as options. No wonder then if with a variator that features such sophisticated engineering, your vehicle suddenly has that extra sprint, a consistency in shifting, a greater mechanical "ease" at high speeds and a constancy in performance you've never experienced before with the original version. That is exactly what the Malossi engineers were seeking.

**FRANÇAIS**

et en même temps pour éviter qu'elle ne s'use prématurément. Pour faire face aux innombrables étalonnages rencontrés par un engin de compétition, deux séries de 6 rouleaux sont fournis dans le kit et un ressort de contraste en acier pré-trempé lié au "Chrome-Silicium" avec enroulement en sens contraire des aiguilles d'une montre (racing). De plus, d'autres ressorts de la même catégorie avec charge différenciée sont également prévus. Avec un variateur aux caractéristiques techniques si avancées, ne vous étonnez pas si votre véhicule devient plus pointu, si le changement de vitesse est plus doux, et qu'on remarque une plus grande "tranquillité" mécanique aux vitesses élevées et une constance de rendement inconnues dans la version de base. Car c'est exactement cela que les techniciens Malossi voulaient atteindre.

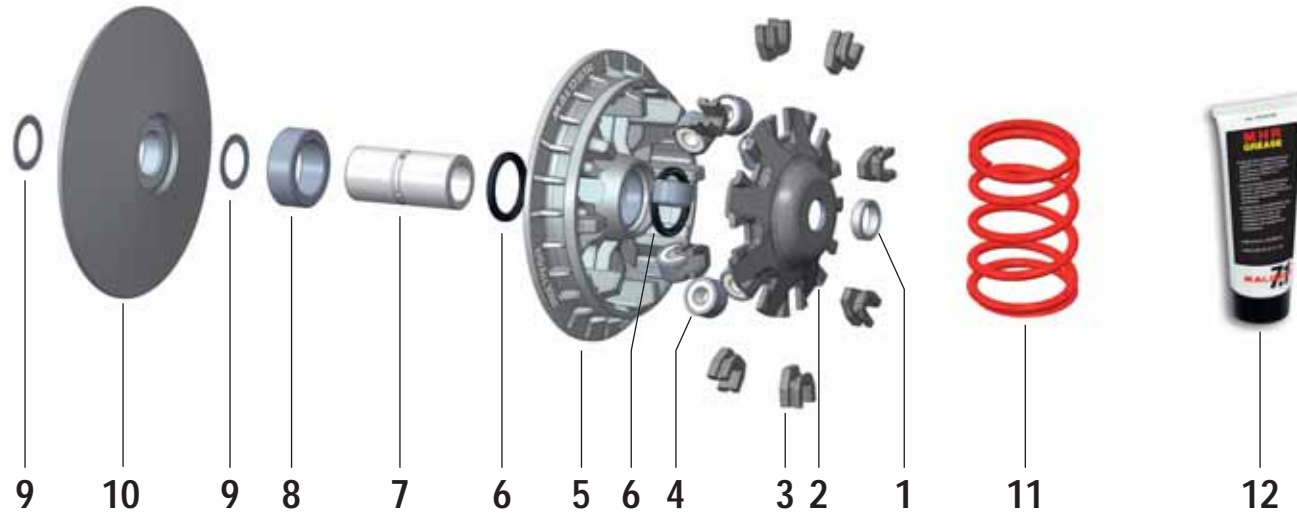
**DEUTSCH**

vorzeitigen Verschleiss des Antriebsriemens verhindert. Um den unzähligen Abstimmungen, die ein Rennscooter je nach Rennstrecke und Motorcharakteristik erfordert, Rechnung zu tragen, enthält der Bausatz zwei Sets mit je 6 Rollengewichte und beinhaltet eine Gegendruckfeder aus vorgehärtetem Siliconchrom-Stahl mit Windung gegen den Uhrzeigersinn (racing). Zusätzlich sind weitere Federn derselben Klasse mit unterschiedlicher Härte optional erhältlich. Mit einem solchen technologisch hochentwickelten Drehwandler werden Sie mit Ihrem Fahrzeug mehr Fahrspaß erleben als je zuvor. Ruckfreies Anfahren, größeren Schaltkomfort, mechanische "Stille" auch bei hoher Geschwindigkeit und konstante Fahrleistungen: Das sind genau die Resultate, die die Malossi-Techniker erzielen wollten.

**ESPAÑOL**

de la correa así como para evitar su precoz desgaste. Para poder satisfacer los innumerables ajustes de un medio de competición, en función de las varias pistas y puestas a punto de los motores, el suministro incluye 2 serie de 6 rodillos. En el juego se incluye también un muelle antagonista de acero pretemplado aleado con Cromo-Silicio y que gira hacia izquierdas (racing). Además se han previsto como opcionales otros muelles de la misma clase con cargas diferentes. Con un variador de tal sofisticación técnica, no se asombre si su vehículo adquiere una aceleración, una linealidad de cambio, una mayor "tranquilidad" mecánica en la marcha a altas velocidades y una constancia de rendimiento desconocidas en la versión base. Porque es exactamente esto que los técnicos Malossi deseaban alcanzar.

# MULTIVAR MHR



## RICAMBI / SPARE PARTS / PIECES DETACHEES / ERSATZTEILE / RECAMBIOS

Art.	1 Distanziale Adaptor Entroise Distanzbuchse Distanciadador	2 Calotta Calotte Calotte Kalotte Protección	3 Serie cursori Slider set Série curseurs Gleitersatz Serie cursores	4 Serie rulli Set of rollers Jeu rouleaux Rollen Serie rodillos	5 Semipuleggia mobile Movable half-pulley Demi-poulie mobile Halbriemenscheibe beweglich Sempolea móvil	6 Paraolio Oil-seal Pare-huile Wellendichtring Retén del aceite	7 Mozzo Hub Moyeu Nabe Bulón	8 Dist Limitat Limiter spacer Entr. limitatrice Distanzscheibe Dist. limitador	9 Rasamento Shim Bague Distanzscheibe Casquillo	10 Semipuleg. fissa Fixed half-pulley Demi-poulie fixe Halbriemmsch. fest Sempolea fija	11 Molla contrasto Spring Ressort Feder Muelle contraste	12 Grasso Grease Grease Fett Grasa
51 8648	---	25 8067B	37 8175	66 7143.A0 - 6 / gr.04 66 9823.H0 - 6 / gr.04,7	6115763B	---	23 7916B	0812673B	---	---	29 8324.V0	---
5112645	08 9748B	25 9021B	3711163	66 9420.V0 - 6 / gr.03,5 66 9420.Z0 - 6 / gr.03,8	6112644B	---	2312637B	0812673B	---	---	29 8324.V0	---
5112800	0812963B	2513056B	3711163	66 9420.V0 - 6 / gr.03,5 66 9420.Z0 - 6 / gr.03,8	6112801B	---	2313052B	0812673B	---	61 7152	29 7046.R0	---
5113161	08 7059B 2 mm - (5)	25 9723B	37 8175	66 9823.E0 - 6 / gr.03,9 66 9823.H0 - 6 / gr.04,7	6115763B	---	23 7916B	0812673B	---	61 9729	29 7046.R0	---
5114065	---	2513883B	3713940	6611095.F0 - 6 / gr.09 125cc 6611095.H0 - 6 / gr.10 150cc	6114064B	---	2311574B	---	---	---	2912480.W0	---
5114192	---	---	---	66 9917.A0 - 6 / gr.12 66 9917.C0 - 6 / gr.14	6114193B	6611865B	2314230B	---	1913518	---	2913316.W0	7615375B
5114744	0812805B	2512807B	3711163	66 9420.C0 - 6 / gr.05 66 9420.Y0 - 6 / gr.04	6112801B	---	2312806B	0812673B	---	61 7152	29 7046.R0	---
5114855	---	---	3715200	6613561.E0 - 8 / gr.16 6613561.G0 - 8 / gr.18	6114856B	6611807B	2313511B	---	1913515E (2)	---	---	7615375B
5115501	---	---	3715656	6615657.F0 - 8 / gr.22 6615657.H0 - 8 / gr.24	6115502B	6615664E (2)	2315504B	---	---	---	2915497.W0	7615375B
5115644	08 9748B	25 9021B	3711163	66 9420.A0 - 6 / gr.04,3 66 9420.Z0 - 6 / gr.03,8	6115645B	---	2312637B	0812673B	---	6115790B	29 8324.V0	---
5115823	0812963B	2513056B	3711163	66 9420.V0 - 6 / gr.03,5 66 9420.Z0 - 6 / gr.03,8	6115827B	---	2315825B	---	---	6115833	29 7046.R0	---
5118055	---	---	3715453	6613561.C0 - 8 / gr.14 6613561.E0 - 8 / gr.16	6116991B	6611807B	2315248B	---	1913515E (2)	---	---	7615375B
5117304	---	---	3715656	6615657.F0 - 8 / gr.22 6615657.H0 - 8 / gr.24	6117305B	6615664E (2)	2315504B	---	---	---	2915497.W0	7615375B
5117679	0812805B	2512807B	3711163	66 9420.C0 - 6 / gr.05 66 9420.Y0 - 6 / gr.04	6112801B	---	2312806B	0812673B	---	61 7151	29 7046.R0	---
5118054	---	---	3715453	6613561.A0 - 8 / gr.12 6613561.B0 - 8 / gr.13	6116991B	6611807B	2315248B	---	1913515E (2)	---	---	7615375B
5117867	---	---	3715453	6613561.A0 - 8 / gr.12 6613561.B0 - 8 / gr.13	6117882B	6611807B	2315248B	---	1913515E (2)	---	2917874.V0	7615375B

(5) 0811670B - 5 mm : SOLO per motori MINARELLI prodotti 2000 -> , CON CARTER VENTILATO // ONLY for MINARELLI engines produced 2000 -> , WITH FANNED CRANKCASE // SEULEMENT pour moteurs MINARELLI produit 2000 -> , AVEC CARTER VENTILE // NUR bei MINARELLI Motoren produziert 2000 -> , MIT VENTILIERTEM GEHAUSE // SOLO para motores MINARELLI producido 2000 -> , CON CARTER VENTILADO .

**ATTENZIONE:**

Il Multivar viene fornito completo e non richiede applicazioni del coperchio o altri componenti provenienti da altri variatori. I coperchi che si trovano sui variatori originali hanno la funzione di trattenere il grasso. Multivar funziona senza grasso e le parti che lavorano sono costruite con materiali autolubrificanti; questa è la ragione per la quale Multivar non ha bisogno del coperchio.

**CARATTERISTICHE TECNICHE**

- SEMIPULEGGIA in lega di alluminio al silicio lavorata con macchine CNC di estrema precisione e finitura con diamante, con profilo ricalcolato delle piste di scorrimento dei rulli.
- MOZZO in acciaio legato con superficie di scorrimento con riporto di cromo duro rettificato e lappato.
- Rulli HTROLL CALIBRATI AD ALTA RESISTENZA realizzati in CPT con formula specifica.

**ATTENTION:**

Multivar is supplied complete of all parts; it is not necessary to fit covers or other parts not provided in our kit. The covers fitted on the original variators have the function of retaining the grease. Multivar works without grease and the working parts are built with self-lubricating materials; this is the reason why Multivar does not require the cover.

**TECHNICAL FEATURES**

- HALF-PULLEY made of aluminium alloy with silicon content, machined on very high-precision CNC machines and diamond-finished, with recalculated profiling of the roller sliding guides.
- HUB made of alloyed steel with sliding surface featuring a hard chromium facing that is ground and lapped.
- CALIBRATED, HIGHLY RESISTANT HTROLL rollers made of CPT with a specific formula.

**ATTENTION :**

Multivar est livré complet et il ne demande aucune application de couvercles ou d'autres composants qui proviennent d'autres variateurs. Les couvercles qui se trouvent sur les variateurs d'origine ont la fonction de retenir la graisse. Multivar marche sans graisse et les pièces sont construites avec des matériaux autolubrifiants : cela c'est la raison pour la quelle Multivar n'a pas besoin de couvercle.

**CARACTERISTIQUES TECHNIQUES**

- DEMI-POULIE en alliage d'aluminium au silicium usinée sur des machines à C.N. de très grande précision avec finitions par outil diamanté, avec profil recalculé des pistes de coulissement des galets.
- MOYEU en acier allié avec surface de coulissement revêtue de chrome dur rectifié et rodé.
- Galets HTROLL À HAUTE RÉSISTANCE réalisés en CPT avec formule spécifique.

**ACHTUNG:**

Multivar wird komplett geliefert; es ist nicht erforderlich, Abdeckungen oder andere Teile von anderen Variatoren zu montieren. Die Abdeckungen der Originalvariatoren sollen abdichten. Multivar arbeitet ohne Fett. Die beweglichen Teile sind selbstschmierend. Deshalb benötigt Multivar keine Abdeckung.

**TECHNISCHE EIGENSCHAFTEN**

- HALBRIEMENSCHLEIBE aus Silizium-Aluminiumlegierung mit Präzisions-NC-Maschinen gefertigt und Diamanten-Fetigbearbeitung. Neu kalkuliertes Profil der Rollenlaufing.
- NABE aus legiertem Stahl und Gleitoberfläche mit einer Auflage aus hartem, geschliffenem und geläpptom Chrom.
- HOCHFESTE KALIBRIERTE HTROLL-ROLLEN aus einer spezifischen CPT-Formel gefertigt.

**ATENCIÓN:**

El Multivar se suministra completo y no requiere aplicaciones de la tapa u otros componentes procedentes de otros variadores. Las tapas que hay en los variadores originales tienen la función de retener la grasa. Multivar funciona sin grasa y las partes que trabajan están fabricadas con materiales autolubrificantes, por este motivo a Multivar no le hace falta la tapa.

**CARACTERÍSTICAS TÉCNICAS**

- SEMIPOLEA de aleación de aluminio al silicio trabajada con máquinas CNC, de extrema precisión y acabado con diamante, con perfil calculado de las pistas de deslizamiento de los rodillos.
- CUBO de acero ligado con superficie de deslizamiento con revestimiento de cromo duro retificado y esmerilado.
- Rodillos HTROLL CALIBRADOS A ALTA RESISTENCIA realizados en CPT con fórmula específica.



**ATTENZIONE:**

verificare sempre che l'applicazione specifica per il veicolo all'atto del montaggio permetta al dado del variatore il corretto serraggio, e che l'insieme mozzo-distanziale, ove presente, rispetti le quote di quello originale. La continua evoluzione dei motori presenti sui veicoli può causare l'incompatibilità dei prodotti Malossi. Onde evitare danni Vi chiediamo pertanto di verificare che il montaggio possa essere eseguito correttamente. Non rispondiamo di eventuali danni al veicolo.

**ISTRUZIONI DI MONTAGGIO GENERALI**

- 1) Pulire accuratamente la zona esterna, del carter lato trasmissione, su cui si andrà ad operare.
- 2) Smontare il carter lato trasmissione avendo cura di non danneggiare o perdere le bussole di centraggio e le viti dello stesso **(Foto 1a)**.
- 3) Svitare il dado di bloccaggio del variatore sull'albero motore **(Foto 1b)**.
- 4) Togliere completamente tutto il gruppo variatore originale sfilandolo dall'albero motore.
- 5) Smontare il gruppo frizione posteriore nei kit ove sia prevista la molla in sostituzione dell'originale **(Foto 2)**.

**ATTENTION:**

Always verify that the correct components are being used, during assembly, so that the variator nut will seat fully and make sure the hub-spacer assembly, wherever present, has the same total dimension as the original. The ever-changing engine designs may cause a compatibility issue for Malossi products. In order to avoid damage to the vehicle we ask you to make sure the assembly is correct. We are not responsible for any damages to the vehicle.

**GENERAL ASSEMBLY INSTRUCTIONS**

- 1) Thoroughly clean the external area of the drive side casing where you will be working.
- 2) Disassemble the drive side casing while carefully ensuring that the truing bushes and the screws for the latter **(Photo 1a)** are not damaged or lost.
- 3) Unscrew the variator lock nut on the crankshaft **(Photo 1b)**.
- 4) Completely remove the entire original variator unit by sliding it off of the crankshaft.
- 5) Disassemble the rear clutch unit in the kit when the spring has been provided to replace the original one **(Photo 2)**.

**ATTENTION:**

vérifier toujours que l'application spécifique pour le véhicule au moment du montage permette à l'entretoise le serrage correct et que l'ensemble moyeux-entretoise, si présent, respecte les dimensions d'origine. L'évolution continue des moteurs présents sur les véhicules peut causer des incompatibilités avec les produits Malossi. Afin d'éviter des dommages nous vous demandons donc de vérifier que le montage peut-être effectuer correctement. Nous ne pouvons être tenu responsables pour les éventuels dommages qui seraient causés.

**INSTRUCTIONS GENERALES DE MONTAGE**

- 1) Bien nettoyer la partie extérieure du carter côté transmission sur laquelle on va opérer.
- 2) Déposer le carter côté transmission en veillant à ne pas abîmer ni perdre les douilles de centrage et les vis du carter **(Photo 1a)**.
- 3) Dévisser l'écrou de blocage du variateur sur le vilebrequin **(Photo 1b)**.
- 4) Enlever complètement tout le groupe variateur d'origine en le retirant du vilebrequin.
- 5) Déposer le groupe d'embrayage arrière si le kit contient un ressort qui remplace le ressort d'origine **(Photo 2)**.

**ACHTUNG:**

Es ist zwingend notwendig, dass während des Einbaus die richtigen Komponenten verwendet werden. Die Variator Mutter muss fest sitzen und die gesamte Variomatikeinheit muss dieselben Gesamtmaße haben, wie die Originale. Durch die häufigen Veränderungen im Aufbau der Motoren, kann es sein, dass MALOSSİ Produkte auch in andere Modelle passen. Um Schäden an dem Fahrzeug zu vermeiden, muss sicher gestellt sein, dass der Einbau korrekt erfolgt ist. Wir sind nicht für Schäden jeglicher Art an dem Fahrzeug verantwortlich.

**ALLGEMEINE MONTAGEANLEITUNGEN**

- 1) Die Außenoberfläche des Gehäuses auf der Getriebeseite gründlich reinigen.
- 2) Das Gehäuse auf der Getriebeseite abmontieren. Achten Sie darauf, die Zentrierbuchsen und die dazugehörigen Schrauben nicht zu beschädigen oder zu verlieren **(Bild 1a)**.
- 3) Die Befestigungsschraube des Drehwandlers auf der Kurbelwelle ausschrauben **(Bild 1b)**.
- 4) Die Original-Drehwandlergruppe aus der Kurbelwelle vorsichtig herausnehmen.
- 5) Die hintere Kupplungsgruppe abmontieren, falls im Kit die Feder enthalten ist, die zum Ersatz der Original-Feder dienen soll **(Bild 2)**.

**ATENCIÓN:**

verificar siempre que la aplicación específica por el vehículo, en el momento del montaje permite a la tuerca del variador el correcto apretamiento y que el cubo-distanciador (donde lo hay) respecta las medidas de aquel original. La continua evolución de los motores de los vehículos puede causar la no compatibilidad de los productos Malossi. Para evitar averías preguntamos de verificar el correcto montaje. No respondemos de eventuales averías.

**INSTRUCCIONES DE MONTAJE GENERAL**

- 1) Limpiar cuidadosamente la zona externa del cárter del lado de la transmisión, sobre la cual se trabajará.
- 2) Desmontar el cárter del lado de la transmisión poniendo atención en no dañar o perder los casquillos de centrado y los tornillos del mismo **(Foto 1a)**.
- 3) Desenroscar la tuerca de bloqueo del variador sobre el árbol motor **(Foto 1b)**.
- 4) Sacar completamente todo el grupo variador original retirándolo del árbol motor.
- 5) Desmontar el grupo embrague posterior en el kit donde haya estado previsto el muelle en sustitución del original **(Foto 2)**.

## ITALIANO

- 6) Per montare l'eventuale molla presente nel kit Malossi bisogna svitare il dado di serraggio della flangia porta ceppi frizione (**Foto 3a e 3b**) facendo attenzione alla spinta della molla presente sotto la frizione.
- 7) Montare la nuova molla fornita nel kit (**Foto 4**).
- 8) Ricomporre il gruppo frizione come in precedenza. Controllare lo stato di usura della vostra cinghia e qualora non risultasse perfetta vi consigliamo di sostituirla con una delle nostre cinghie Malossi K Belt. Rimontare il gruppo frizione con la cinghia inserita nella semipuleggia mobile e serrare il dado di bloccaggio secondo le indicazioni della casa costruttrice (**Foto 5**).
- 9) Montare i cursori **3** sulla calotta **2** come da schema montaggio variatore avendo cura di inserirli fino a completa battuta.
- 10) Posizionare i rulli **4** nella semipuleggia mobile **5** (**Foto 6**).
- 11) Inserire la calotta **2** completa di cursori sopra la semipuleggia mobile con inseriti i rulli (**Foto 7**).
- 12) Inserire l'eventuale distanziale **1** sull'albero motore.
- 13) Inserire il mozzo **7** nella semipuleggia mobile ed infilare con cautela il gruppo completo sull'albero motore avendo cura che i rulli non escano dalle loro piste (**Foto 8**).
- 14) Mandare a battuta tutto il gruppo variatore, posizionare la cinghia sul mozzo. Applicare la semipuleggia fissa **10** originale o eventualmente quella fornita nel kit, applicare la ventolina e l'eventuale rondella di fissaggio (**Foto 9**).

## ENGLISH

- 6) To fit the spring, if present in the Malossi kit, the tightening nut on the clutch mass-holder flange (**Photos 3a and 3b**) must be unscrewed and care must be taken with the thrust of the spring found under the clutch.
- 7) Fit the new spring supplied in the kit (**Photo 4**).
- 8) Reassemble the clutch unit as it was previously. Check the belt for wear and if it is not in perfect condition, we suggest that you replace it with one of our Malossi K Belts. Remount the clutch unit with the belt inserted in the movable half-pulley and tighten the lock nut according to the manufacturer's instructions (**Photo 5**).
- 9) Mount the sliders **3** on the cover **2** as shown in the variator assembly diagram. Ensure that they are inserted flush.
- 10) Put the rollers **4** in the movable half-pulley **5** (**Photo 6**).
- 11) Insert the cover **2** complete with sliders over the movable half-pulley with the rollers inserted (**Photo 7**).
- 12) Insert the spacer **1**, if present, on the crankshaft.
- 13) Insert the hub **7** in the movable half-pulley and carefully slide the complete unit on the crankshaft, ensuring that the rollers do not come out of their guides (**Photo 8**).
- 14) The variator unit should be positioned flush and then position the belt on the hub. Mount the original fixed half-pulley **10** or otherwise the one supplied with the kit. Mount the small fan and the fastening washer, if present (**Photo 9**).

## FRANÇAIS

- 6) Pour monter le ressort éventuellement présent dans le kit Malossi, il faut dévisser l'écrou de blocage de la bride porte masses d'embrayage (**Photos 3a et 3b**) en faisant attention à la poussée du ressort sous l'embrayage.
- 7) Monter le nouveau ressort fourni avec le kit (**Photo 4**).
- 8) Remonter le groupe d'embrayage. Contrôler l'état d'usure de la courroie ; si elle n'est pas en parfait état, nous conseillons de la remplacer par une de nos courroies Malossi K Belt. Remonter le groupe embrayage avec la courroie dans la demi-poulie mobile et serrer l'écrou de blocage conformément aux indications du constructeur (**Photo 5**).
- 9) Monter les curseurs **3** sur le logement **2**, conformément au schéma de montage du variateur en veillant à les introduire jusqu'à ce qu'ils soient en butée.
- 10) Positionnez les roulements **4** dans la demi-poulie mobile **5** (**Photo 6**).
- 11) Introduire le logement **2** muni de curseurs sur la demi-poulie mobile avec les galets (**Photo 7**).
- 12) Introduire l'entretoise éventuelle **1** sur le vilebrequin.
- 13) Introduire le moyeu **7** dans la demi-poulie mobile et introduire le groupe complet sur le vilebrequin en faisant très attention à ce que les galets ne sortent pas de leurs pistes (**Photo 8**).
- 14) Mettre tout le groupe du variateur en butée, positionner la courroie sur le moyeu. Appliquer la demi-poulie fixe **10** d'origine ou, éventuellement, celle qui est fournie avec le kit, appliquer le petit ventilateur et la rondelle de

## DEUTSCH

- 6) Um die Feder, die im Malossi-Kit enthalten ist, einzubauen die Befestigungsmutter des Kupplungsbacke-Halftflansches (**Bilder 3a und 3b**) ausschrauben und dabei auf den Druck der unterhalb der Kupplung befindlichen Feder achten.
- 7) Die neue im Kit enthaltene Feder einsetzen (**Bild 4**).
- 8) Die Kupplungsgruppe wieder zusammenbauen. Den Zustand des Riemens kontrollieren. Falls der Riemen verschlissen ist empfehlen wir diesen mit einem Malossi K Belt auszutauschen. Die Kupplungsgruppe einbauen, den Riemen um die Halbriemenscheibe legen und die Befestigungsschraube gemäß den Angaben des Herstellers festziehen (**Bild 5**).
- 9) Die Gleiter **3** in die Kalotte **2** bis zum Anschlag einführen. Beachten Sie dabei die Anleitungen zur Montage des Drehwandlers.
- 10) Legen Sie die Rollengewichte **4** in die bewegliche Riemenscheibenhälfte **5** (**Bild 6**).
- 11) Die Kalotte **2** mit den Gleitern über die bewegliche Halbriemenscheibe mit den Rollen einsetzen (**Bild 7**).
- 12) Das Entfernungsstück **1** in die Kurbelwelle einfügen.
- 13) Die Nabe **7** in die bewegliche Halbriemenscheibe einfügen und die komplette Gruppe vorsichtig auf die Kurbelwelle montieren. Darauf achten, daß die Rollen nicht aus den Bahnen herauspringen (**Bild 8**).
- 14) Die komplette Drehwandlergruppe bis zum Anschlag führen, den Riemen auf die Nabe positionieren. Die ursprüngliche bzw. die im Kit ggf. mitgelieferte feste Halbriemenscheibe **10** einbauen. Das Lüfterrad und die

## ESPAÑOL

- 6) Para montar el eventual muelle presente en el kit Malossi es necesario desenroscar la tuerca de cierre de la arandela porta zapatas del embrague (**Fotos 3a y 3b**) poniendo atención en el empuje del muelle presente debajo del embrague.
- 7) Montar el nuevo muelle suministrado en el kit (**Foto 4**).
- 8) Reconponer el grupo embrague como en precedencia. Controlar el estado de desgaste de su correa y si no resultase perfecta le aconsejamos sustituirla con una de nuestras correas Malossi K Belt. Montar nuevamente el grupo embrague con la correa inserida en la semipolea móvil y ajustar la tuerca de bloqueo según las indicaciones de la casa constructora (**Foto 5**).
- 9) Montar los cursores **3** sobre la cubierta **2** según el esquema de montaje variador poniendo atención en inserirlos hasta sentir el tope definitivo.
- 10) Colocar los rodillos **4** en la semipolea móvil **5** (**Foto 6**).
- 11) Colocar la cubierta **2** con los cursores sobre la semipolea móvil con los rodillos inseridos (**Foto 7**).
- 12) Inserir el eventual distancial **1** sobre el árbol motor.
- 13) Inserir el cubo **7** en la semipolea móvil y colocar con cautela el grupo completo sobre el árbol motor cuidando que los rodillos no salgan de sus pistas (**Foto 8**).
- 14) Mandar a tope todo el grupo Variador, posicionar la correa sobre el cubo. Aplicar la semipolea fija **10** original o eventualmente aquella suministrada en el kit, aplicar el ventilador y la eventual arandela de fijación

- 
- 15) Inserire il bullone di serraggio ed avvitarlo con le dita **(Foto 9)**.
  - 16) Allentare la cinghia serrandola in mezzeria facendo sì che durante la chiusura del bullone dell'albero motore, non venga serrata fra le pulegge la cinghia dentellata, falsando la chiusura a pacco di tutto il gruppo variatore **(Foto 9a e 9b)**.
  - 17) Il bullone sull'albero motore che fissa il variatore va serrato praticando la coppia indicata dal costruttore.

**ATTENZIONE:**  
**LEGGERE ATTENTAMENTE ANCHE LE ISTRUZIONI DI MONTAGGIO SPECIFICHE PER OGNI MEZZO, OVE PRESENTI.**

- 
- 15) Insert the tightening bolt and tighten it with your fingers **(Photo 9)**.
  - 16) Loosen the belt and tighten it in the middle in such a manner that when the crankshaft bolt is being closed, the timing belt is not caught between the pulleys, thereby imitating the packet closure of the entire variator unit **(Photos 9a and 9b)**.
  - 17) The bolt on the crankshaft fastening the variator should be tightened at the torque indicated by the manufacturer.

**CAUTION:**  
**CAREFULLY READ ALSO THE SPECIFIC ASSEMBLY INSTRUCTIONS FOR EACH VEHICLE, IF GIVEN.**

- 
- fixation éventuelle **(Photo 9)**.
- 15) Introduire le boulon de blocage et visser avec les doigts **(Photo 9)**.
  - 16) Desserrer la courroie en la serrant au milieu de manière à ce que lors de la fermeture du boulon du vilebrequin la courroie dentée ne soit pas pincée entre les poulies, ce qui fausse la fermeture de l'ensemble du groupe du variateur **(Photos 9a et 9b)**.
  - 17) Le boulon sur le vilebrequin qui fixe le variateur doit être serré en respectant le couple indiqué par le constructeur.

**ATTENTION :**  
**LIRE SOIGNEUSEMENT MEME LES INSTRUCTIONS DE MONTAGE SPECIFIQUES POUR CHAQUE VEHICULE, SI FOURNIS.**

- 
- Befestigungsscheibe einsetzen **(Bild 9)**.
- 15) Die Befestigungsmutter einsetzen und mit den Fingern zuschrauben **(Bild 9)**.
  - 16) Den Riemen lockern und in der Mitte blockieren so, daß beim Zuschrauben der Mutter auf der Kurbelwelle der Zahnriemen nicht zwischen den Riemenscheiben gequetscht wird, was die falsche Schließung der gesamten Drehwandlergruppe bedingen würde **(Bilder 9a und 9b)**.
  - 17) Die Mutter auf der Kurbelwelle, die den Drehwandler befestigt, gemäß dem vom Hersteller angegebenen Anzugsmoment festziehen.

**ACHTUNG:**  
**LESEN SIE DIE FÜR JEDES KRAFTRAD SPEZIFISCHE MONTAGEANWEISUNG VORSICHTIG DURCH, FALLS VORGESEHEN.**

- 
- (Foto 9)**.
- 15) Colocar el perno de cierre y atornillarlo con los dedos **(Foto 9)**.
  - 16) Aflojar la cuerda ajustándola a mitad haciendo de modo que durante el cierre del perno del árbol motor no venga cerrada entre las poleas la correa dentellada, falseando el cierre a paquete de todo el grupo variador **(Fotos 9a y 9b)**.
  - 17) El perno sobre el árbol motor que fija el variador va ajustado respetando la pareja indicado por el constructor.

**ATENCIÓN:**  
**LEER ATENTAMENTE TAMBIÉN LAS INSTRUCCIONES DE MONTAJE ESPECÍFICAS PARA CADA MEDIO, CUANDO PRESENTES.**

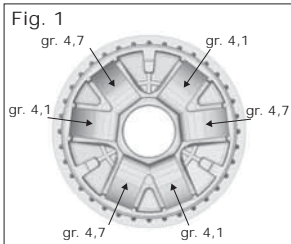
# Multivar MHR : 51 8648

ITALIANO

## Consigli sulla taratura

Il variatore viene fornito con due diverse serie di rulli per poter variare il regime della curva di cambiata del vostro scooter regolandone alla perfezione la velocità e la ripresa.

Impiego <b>TURISTICO</b>	n° 6 rulli gr. 4,7
Impiego <b>SPORTIVO</b>	n° 3 rulli gr. 4,1 + n° 3 rulli gr. 4,7 disponendoli in modo alternato (Fig. 1)
Impiego <b>RACING</b>	n° 6 rulli gr. 4,1 (taratura consigliata con scarico modificato)



## Suggestions for the setting

The variator is supplied with two different roller sets in order to change the number of revolutions of the gear curve of your vehicle perfectly adjusting its speed and acceleration.

<b>TOURIST</b> use	n° 6 rolls gr. 4,7
<b>SPORTS</b> use	n° 3 rolls gr. 4,1 + n° 3 rolls gr. 4,7 placing them in alternate way (Fig. 1)
<b>RACING</b> use	n° 6 rolls gr. 4,1 (suggested setting with modified exhaust)

ENGLISH

## Conseils pour le tarage

Le variateur est fourni avec deux différentes séries des galets pour changer le régime de la curve de change de votre véhicule en réglant à la perfection vitesse et accélération.

Utilisation <b>TOURISTIQUE</b>	n° 6 galets gr. 4,7
Utilisation <b>SPORTIVE</b>	n° 3 galets gr. 4,1 + n° 3 galets gr. 4,7 en les plaçant en façon alternative (Fig. 1)
Utilisation <b>RACING</b>	n° 6 galets gr. 4,1 (réglage conseillé avec échappement modifié)

FRANÇAIS

## Einstellungsempfehlungen

Der Drehzahlwandler wird mit zwei unterschiedlichen Rollenserien geliefert; damit kann die Schaltdrehzahlkurve Ihres Rollers variiert werden, um eine perfekte Einstellung von Geschwindigkeit und Beschleunigung zu ermöglichen.

<b>TOURISMUS</b>	6 Rollen zu 4,7 g
<b>SPORT</b>	3 Rollen zu 4,1 g + 3 Rollen zu 4,7 g abwechselnd eingesetzt (Fig. 1)
<b>RACING</b>	6 Rollen zu 4,1 g (empfohlene Eichung mit modifiziertem Auspuff)

DEUTSCH

## Recomendaciones para la calibración

El variador se suministra con dos series de rodillos diferentes para que sea posible variar el régimen de la curva d cambio de su scooter regulando perfectamente su velocidad y aceleración.

Uso <b>TURÍSTICO</b>	n° 6 rodillos gr. 4,7
Uso <b>DEPORTIVO</b>	n° 3 rodillos gr. 4,1 + n° 3 rodillos gr. 4,7 disponiéndolos de manera alternada (Fig. 1)
Uso <b>RACING</b>	n° 6 rodillos gr. 4,1 (tarado aconsejado para escape modificado)

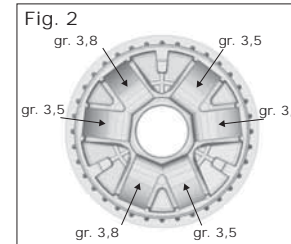
ESPAÑOL

# Multivar 2000 MHR TEAM : 5112645

## Consigli sulla taratura

Il variatore viene fornito con due diverse serie di rulli per poter variare il regime della curva di cambiata del vostro scooter regolandone alla perfezione la velocità e la ripresa.

Impiego <b>TURISTICO</b>	n° 6 rulli gr. 3,8
Impiego <b>SPORTIVO</b>	n° 3 rulli gr. 3,5 + n° 3 rulli gr. 3,8 disponendoli in modo alternato (Fig. 2)
Impiego <b>RACING</b>	n° 6 rulli gr. 3,5 (taratura consigliata con scarico modificato)



## Suggestions for the setting

The variator is supplied with two different roller sets in order to change the number of revolutions of the gear curve of your vehicle perfectly adjusting its speed and acceleration.

<b>TOURIST</b> use	n° 6 rolls gr. 3,8
<b>SPORTS</b> use	n° 3 rolls gr. 3,5 + n° 3 rolls gr. 3,8 placing them in alternate way (Fig. 2)
<b>RACING</b> use	n° 6 rolls gr. 3,5 (suggested setting with modified exhaust)

## Conseils pour le tarage

Le variateur est fourni avec deux différentes séries des galets pour changer le régime de la curve de change de votre véhicule en réglant à la perfection vitesse et accélération.

Utilisation <b>TOURISTIQUE</b>	n° 6 galets gr. 3,8
Utilisation <b>SPORTIVE</b>	n° 3 galets gr. 3,5 + n° 3 galets gr. 3,8 en les plaçant en façon alternative (Fig. 2)
Utilisation <b>RACING</b>	n° 6 galets gr. 3,5 (réglage conseillé avec échappement modifié)

## Einstellungsempfehlungen

Der Drehzahlwandler wird mit zwei unterschiedlichen Rollenserien geliefert; damit kann die Schaltdrehzahlkurve Ihres Rollers variiert werden, um eine perfekte Einstellung von Geschwindigkeit und Beschleunigung zu ermöglichen.

<b>TOURISMUS</b>	6 Rollen zu 3,8 g
<b>SPORT</b>	3 Rollen zu 3,5 g + 3 Rollen zu 3,8 g abwechselnd eingesetzt (Fig. 2)
<b>RACING</b>	6 Rollen zu 3,5 g (empfohlene Eichung mit modifiziertem Auspuff)

## Recomendaciones para la calibración

El variador se suministra con dos series de rodillos diferentes para que sea posible variar el régimen de la curva d cambio de su scooter regulando perfectamente su velocidad y aceleración.

Uso <b>TURÍSTICO</b>	n° 6 rodillos gr. 3,8
Uso <b>DEPORTIVO</b>	n° 3 rodillos gr. 3,5 + n° 3 rodillos gr. 3,8 disponiéndolos de manera alternada (Fig. 2)
Uso <b>RACING</b>	n° 6 rodillos gr. 3,5 (tarado aconsejado para escape modificado)

# Multivar MHR per/for/pour/für/para OVER RANGE : 5112800 Motori / engines / Moteurs / Motoren / Motores MINARELLI-YAMAHA

L'incessante incremento delle potenze ci ha spinti a progettare uno straordinario variatore!

Gli elementi innovativi di questo variatore MHR per OVER RANGE sono:

- funzionamento ulteriormente ottimizzato;
- rulli da Ø 16x13 a Ø 19x15,5 , per garantire maggiore durata nella curva di cambiata;
- struttura del variatore rinforzata nella parte della boccola, per consentire maggiore stabilità e durata nella curva di cambiata.

## ISTRUZIONI DI MONTAGGIO

- Sui motori Minarelli e Yamaha per montare il variatore con range maggiorato bisogna togliere i componenti del sistema d'avviamento elettrico presenti all'interno del carter trasmissione (Fig. 3 - 4).
- Montare i cursori (3) sulla calotta (2) come da schema di montaggio del variatore avendo cura di inserirli fino a battuta.
- Posizionare i rulli (4) nella semipuleggia mobile (5).
- Inserire la calotta (2) completa di cursori sopra la semipuleggia mobile con inseriti i rulli.

The never-ending power increase drove us to design an extraordinary variator!

The innovative elements of this MHR variator for OVER RANGE are:

- far better running (running further improved);
- rollers from Ø 16x13 to Ø 19x15,5 , to grant a longer gear curve;
- reinforced variator structure on bushing side, to allow greater stability and length in gear curve.

## FITTING INSTRUCTIONS

- To install the wider range variator on Minarelli and Yamaha engines, you have to remove the components of the electrical starting system located inside the drive casing (Fig. 3 - 4).
- Fit the cursors (3) on the cover (2) observing the installation diagram of the variator, making sure you insert it up to its stop point.
- Position the rollers (4) on the mobile split pulley (5).
- Fit the cover (2) with cursors above the mobile split pulley with rollers.

L'incessant augmentation de puissance nous a poussé à projeter un variateur extraordinaire !

Les éléments innovateurs de ce variateur MHR pour OVER RANGE sont :

- fonctionnement ultérieurement optimisé ;
- rouleaux passant de Ø 16x13 à Ø 19x15,5 , pour garantir une plus grande durée dans la courbe de changement ;
- structure du variateur renforcée sur le côté douille , pour permettre une plus grande stabilité et durée dans la courbe de changement .

## INSTRUCTIONS DE MONTAGE

- Dans le cas des moteurs Minarelli et Yamaha, pour monter le variateur à section surdimensionnée, il faut retirer les composants du système de démarrage électrique situés à l'intérieur du carter de transmission (Fig. 3 - 4).
- Montez les curseurs (3) sur le logement (2), conformément au schéma de montage du Variateur en veillant à les introduire jusqu'à ce qu'ils soient en butée.
- Positionnez les galets (4) dans la demi-poulie mobile (5).
- Introduisez le logement (2), complet de curseurs, sur la demi-poulie mobile avec les galets.

Die unaufhörliche Steigerung der Motorleistung trieb uns zur Entwicklung eines aussergewöhnlichen Variators!

Die innovativen Elemente dieses MHR Variators für OVER RANGE sind:

- wesentlich besserer Lauf;
- Rollen vergrößert von 16x13 auf 19x15,5 , um eine längere Schaltkurve zu gewährleisten;
- Verstärkte Variatorstruktur an der Buchse, um grössere Stabilität und längere Schaltkurve zu ermöglichen

## MONTAGEANLEITUNG

- Um auf die Minarelli- und Yamaha-Motore den Drehwandler mit vergrößertem Querschnitt einzubauen ist es notwendig die im Innern des Antriebsgehäuses befindlichen Bestandteile der E-Starter-Gruppe zu entfernen (Fig. 3 - 4).
- Die Gleiter (3) in die Kalotte (2) bis zum Anschlag einführen. Beachten Sie dabei die Anleitungen zur Montage des Drehwandlers.
- Die Rollen (4) in die bewegliche Halbriemenscheibe (5) einlegen.
- Die Kalotte (2) mit den Gleitern über die bewegliche Halbriemenscheibe mit den Rollen einsetzen.

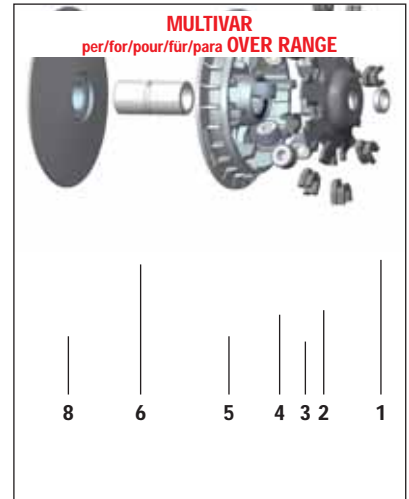
El incremento continuo de potencia nos ha empujado a proyectar un extraordinario variador !

Los elementos innovativos de este variador MHR para OVER RANGE son:

- mejor funcionamiento;
- rodillos Ø 16x13 a Ø 19x15,5 , para garantizar mayor duración en la curva de cambio;
- estructura del variador reforzada en la parte de la horquilla, para consentir mayor estabilidad y duración en la curva de cambio.

## INSTRUCCIONES DE MONTAJE

- Sobre los motores Minarelli y Yamaha para montar el variador con sección aumentada es necesario retirar los componentes del sistema de arranque eléctrico presentes adentro del cárter de transmisión (Fig. 3 - 4).
- Montar los cursores (3) sobre el casquete (2) según el esquema de montaje del variador, poniendo atención en introducirlo hasta sentir el tope.
- Posicionar los rodillos (4) en la semipolea móvil (5).
- Insertar el casquete (2) con los cursores sobre la semipolea móvil con los rodillos.



# Multivar MHR per/for/pour/für/para OVER RANGE : 5112800 Motori / engines / Moteurs / Motoren / Motores MINARELLI-YAMAHA

## ITALIANO

- Sostituire il distanziale originale con quello inserito nel kit Malossi (1) e inserirlo sull'albero motore (Fig. 5).
- Inserire il mozzo (6) nella semipuleggia mobile ed infilare con cautela il gruppo completo sull'albero motore avendo cura che i rulli non escano dalle loro piste.
- Mandare a battuta tutto il gruppo variatore (Fig. 6), posizionare la cinghia sul mozzo. Applicare la semipuleggia fissa (8) fornita nel kit, il settore avviamento e la rondella.
- Inserire il dado di serraggio ed avvitarlo con le dita.
- Allentare la cinghia serrandola in mezzeria facendo in modo che durante la chiusura del dado dell'albero motore non venga serrata fra le pulegge la cinghia dentellata falsando la chiusura a pacco di tutto il gruppo variatore.
- Il dado sull'albero motore che fissa il variatore va serrato praticando la coppia indicata dal costruttore del motore.
- Completare il montaggio, rimontando il carter avendo cura di serrare tutte le viti del coperchio a kg. 1,1.



## ENGLISH

- Replace the original spacer with the Malossi one (1) inserted into the kit and insert it on the crankshaft (Fig. 5).
- Fit the hub (6) in the mobile split pulley and carefully insert the entire unit on the crankshaft, making sure that the rollers do not come out of their tracks.
- Install the entire variator unit up to its stop point (Fig. 6), and locate the belt on the hub. Fit the fixed split pulley (8) supplied with the kit, the starting unit and the washer.
- Insert the tightening nut and screw it down with your fingers.
- Loosen the belt, tighten it a mid-point, making sure that when the crankshaft nut is tightened, the timing belt is not tightened between the pulleys, thus de-synchronising pack closure of the entire variator unit.
- Tighten the nut securing the variator on the crankshaft, using the torque recommended by the engine manufacturer.
- Finish installation by re-fitting the casing, taking care to tighten all the cover screws to a 1.1 kgm torque.

## FRANÇAIS

- Remplacez l'entretoise d'origine avec celle contenue dans le kit Malossi (1) sur l'arbre moteur (Fig. 5).
- Introduisez le moyeu (6) dans la demi-poulie mobile et introduire le groupe complet sur l'arbre moteur en faisant très attention à ce que les galets ne sortent pas de leurs pistes.
- Mettez tout le groupe du variateur en butée (Fig. 6), positionnez la courroie sur le moyeu. Montez la demi-poulie fixe (8) fournie avec le kit, le groupe de démarrage et la rondelle.
- Introduisez l'écrou de serrage et visser avec les doigts.
- Détenez la courroie en la serrant au milieu de manière à ce que lors de la fermeture de l'écrou de l'arbre moteur la courroie dentée ne soit pas pincée entre les poulies, ce qui fausse la fermeture de l'ensemble du groupe du variateur.
- L'écrou sur l'arbre moteur qui fixe le variateur doit être serré en respectant le couple indiqué par le constructeur.
- Complétez le montage en remontant le carter et en serrant toutes les vis du couvercle à 1.1m.kg.



## DEUTSCH

- Ersetzen Sie die original Distanzscheibe gegen die im Kit enthaltene von Malossi (1) und setzen Sie diese auf die Kurbelwelle (Fig. 5).
- Die Nabe (6) in die bewegliche Halbriemenscheibe einfügen und die komplette Gruppe vorsichtig auf die Kurbelwelle montieren. Darauf achten, daß die Rollen nicht aus den Bahnen herauspringen.
- Die komplette Drehwandlergruppe bis zum Anschlag führen (Fig. 6), den Riemen auf die Nabe positionieren. Montieren Sie die im Kit mitgelieferte feste Riemenscheibe (8), die Startereinheit und die Unterlegscheibe.
- Die Befestigungsmutter einfügen und mit den Fingern zuschrauben.
- Den Riemen lockern und in die Mitte blockieren so, daß beim Zuschrauben der Mutter auf der Kurbelwelle der Zahnriemen nicht zwischen den Riemenscheiben gequetscht wird, was die falsche Schließung der gesamten Drehwandlergruppe bedingen würde.
- Die Mutter auf der Kurbelwelle, die den Drehwandler befestigt, gemäß dem vom Hersteller angegebenen Anzugs-Drehmoment festziehen.
- Zum Schluss das Gehäuse wieder einbauen und alle Schrauben des Deckels bei kgm. 1,1 festzuschrauben.

## ESPAÑOL

- Sustituir el distanciador original con el distanciador presente en el kit Malossi (1) y insertarlo en el cigüeñal (Fig. 5).
- Introducir el cubo (6) en la semipolea móvil y luego con cautela introducir el grupo completo en el árbol motor cuidando que los rodillos no se salgan de sus pistas.
- Mandar a tope todo el grupo variador (Fig. 6), posicionar la correa sobre el cubo. Aplicar la semipolea fija (8) suministrada en el kit, el sector de puesta y la arandela.
- Introducir la tuerca de cierre y ajustarla con los dedos.
- Aflojar la correa ajustándola a la mitad, haciendo de modo que durante el ajuste de la tuerca del árbol motor no venga cerrada entre las poleas la correa dentellada, falseando el cierre de todo el grupo variador.
- La tuerca sobre el árbol motor que fija el variador va ajustada siguiendo el par indicado por el constructor del motor.
- Completar el montaje montando nuevamente el cárter y atornillando todos los tornillos de la tapa a kgm. 1,1.

# Multivar MHR per/for/pour/für/para OVER RANGE : 5112800 Motori / engines / Moteurs / Motoren / Motores MINARELLI-YAMAHA

## Consigli sulla taratura

Il variatore viene fornito con due diverse serie di rulli per poter variare il regime della curva di cambiata del vostro scooter regolandone alla perfezione la velocità e la ripresa.

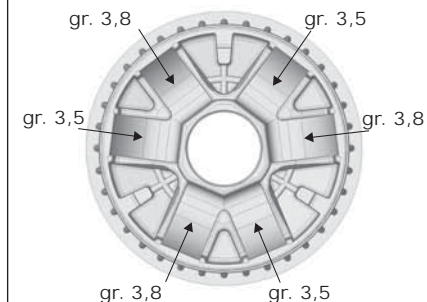
Impiego <b>TURISTICO</b>	n° 6 rulli gr. 3,8	
Impiego <b>SPORTIVO</b>	n° 3 rulli gr. 3,5 + n° 3 rulli gr. 3,8	disponendoli in modo alternato ( <b>Fig. 7</b> )
Impiego <b>RACING</b>	n° 6 rulli gr. 3,5	<i>(taratura consigliata con scarico modificato)</i>

## Suggestions for the setting

The variator is supplied with two different roller sets in order to change the number of revolutions of the gear curve of your vehicle perfectly adjusting its speed and acceleration.

<b>TOURIST</b> use	n° 6 rolls gr. 3,8	
<b>SPORTS</b> use	n° 3 rolls gr. 3,5 + n° 3 rolls gr. 3,8	placing them in alternate way ( <b>Fig. 7</b> )
<b>RACING</b> use	n° 6 rolls gr. 3,5	<i>(suggested setting with modified exhaust)</i>

Fig. 7



## Conseils pour le tarage

Le variateur est fourni avec deux différentes séries des galets pour changer le régime de la curve de change de votre véhicule en réglant à la perfection vitesse et accélération.

Utilisation <b>TOURISTIQUE</b>	n° 6 galets gr. 3,8	
Utilisation <b>SPORTIVE</b>	n° 3 galets gr. 3,5 + n° 3 galets gr. 3,8	en les plaçant en façon alternative ( <b>Fig. 7</b> )
Utilisation <b>RACING</b>	n° 6 galets gr. 3,5	<i>(réglage conseillé avec échappement modifié)</i>

## Einstellungsempfehlungen

Der Drehzahlwandler wird mit zwei unterschiedlichen Rollenserien geliefert; damit kann die Schaltdrehzahlkurve Ihres Rollers variiert werden, um eine perfekte Einstellung von Geschwindigkeit und Beschleunigung zu ermöglichen.

<b>TOURISMUS</b>	6 Rollen zu 3,8 g	
<b>SPORT</b>	3 Rollen zu 3,5 g + 3 Rollen zu 3,8 g	abwechselnd eingesetzt ( <b>Fig. 7</b> )
<b>RACING</b>	6 Rollen zu 3,5 g	<i>(empfohlene Eichung mit modifiziertem Auspuff)</i>

## Recomendaciones para la calibración

El variador se suministra con dos series de rodillos diferentes para que sea posible variar el régimen de la curva d cambio de su scooter regulando perfectamente su velocidad y aceleración.

Uso <b>TURÍSTICO</b>	n° 6 rodillos gr. 3,8	
Uso <b>DEPORTIVO</b>	n° 3 rodillos gr. 3,5 + n° 3 rodillos gr. 3,8	disponiéndolos de manera alternada ( <b>Fig. 7</b> )
Uso <b>RACING</b>	n° 6 rodillos gr. 3,5	<i>(tarado aconsejado para escape modificado)</i>

# Multivar MHR : 5113161

ITALIANO

## ATTENZIONE

Nei gruppi frizioni di scooter 50 con motore Yamaha/Minarelli: all'interno della molla di contrasto si trovano due astucci copripolvere in lamiera stampata; per applicare la nuova molla rinforzata Malossi è necessario eliminare l'astuccio esterno onde evitare interferenze dannose con la nuova molla.

## ATTENZIONE

Nel Multivar art. 5113161 ci sono due distanziali, uno art. 08 7059B di spessore 2 mm e l'altro art. 0811670B di spessore 5 mm. L'art. 0811670B di spessore maggiore deve essere montato esclusivamente negli scooter equipaggiati con Motori Minarelli con carter ventilato costruiti a partire dall'anno 2000, ad es. Malaguti F12 ecc., mentre il primo distanziale di spessore 2 mm deve essere montato su tutti gli altri modelli di scooter.

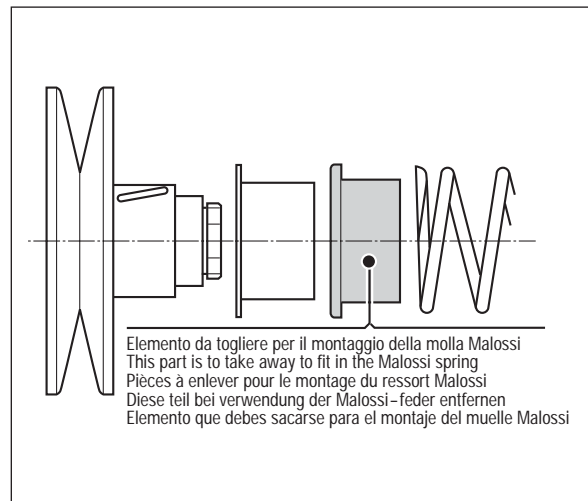
ENGLISH

## ATTENTION

In the clutch kit of Yamaha/Minarelli 50 engine: inside the antagonist spring set, there are two dust-covers in stamped plate. To fit in the new reinforced spring set, it is necessary to take away the external cover in order to avoid dangerous interferences with the new spring.

## ATTENTION

In the Multivar art. 5113161 there are two spacers: art. 08 7059B, which is 2 mm thick and art. 0811670B, which is 5 mm thick. The art. 0811670B, which is thicker, must only be fitted to scooters equipped with Minarelli engines having a fanned crankcase made from the year 2000 onwards, e.g. Malaguti F12 etc., whilst the first one, which is 2 mm thick, must be fitted to all the other scooter models.



Elemento da togliere per il montaggio della molla Malossi  
This part is to take away to fit in the Malossi spring  
Pièces à enlever pour le montage du ressort Malossi  
Diese teil bei verwendung der Malossi-feder entfernen  
Elemento que debes sacarse para el montaje del muelle Malossi

FRANÇAIS

## ATTENTION

Dans les kits embrayage des scooter 50 avec moteur Yamaha/Minarelli: à l'intérieur du ressort de contraste, il ya a deux couvre-poussière en tôle estampée; pour monter le nouveau ressort renforcé Malossi il faut éliminer le couvre-poussière extérieur afin d'éviter des contacts dangereux avec le nouveau ressort.

## ATTENTION

Dans Multivar art. 5113161 se trouvent deux entretoises, art. 08 7059B de 2 mm d'épaisseur et art. 0811670B de 5 mm d'épaisseur. L'Art. 0811670B, d'épaisseur majeure, ne doit être montée que sur les scooters équipés de Moteurs Minarelli avec carter ventilé construits à partir de l'an 2000, par ex. Malaguti F12 etc., alors que la première, de 2 mm d'épaisseur, doit être montée sur tous les autres modèles de scooters.

DEUTSCH

## ACHTUNG:

Im Kupplungskit Yamaha/Minarelli 50: sind zwei Straubabdeckungen enthalten. Um die neue verstärkte Feder zu montieren, ist es erforderlich, die äußere Abdeckung zu entfernen, um eine einwandfreie Funktion der neuen Feder zu gewährleisten.

## ACHTUNG

In Multivar Art. 5113161 sind zwei Distanzbuchse enthalten, Art. 08 7059B mit 2 mm Dicke und Art. 0811670B mit 5 mm Dicke. Art. 0811670B, dickere Distanzbuchse darf nur bei Skootern mit Minarelli-Motoren mit ventiliertem Gehäuse, ab Baujahr 2000 montiert werden, z.B. Malaguti F12 usw., während das erste Distanzbuchse, mit 2 mm Dicke, bei allen anderen Skooter-Modellen zu montieren ist.

ESPAÑOL

## ATENCIÓN:

En los grupos embrague de los scooter 50 con motor Yamaha/Minarelli: en el interior del muelle antagonista hay dos protecciones contra el polvo de chapa moldeada; para aplicar el muelle nuevo reforzado Malossi es necesario eliminar la protección exterior para evitar peligrosas interferencias con el nuevo muelle.

## ATENCIÓN

En el Multivar art. 5113161 hay dos distanciadores, art. 08 7059B de 2 mm de espesor y art. 0811670B de 5 mm de espesor. Art. 0811670B, de mayor espesor, hay que montarlo exclusivamente en los scooter equipados con Motores Minarelli con cárter ventilado fabricados a partir del año 2000, como por ej. Malaguti F12 etc., mientras que el primero, de 2 mm de espesor, debe montarse en todos los demás modelos de scooter.

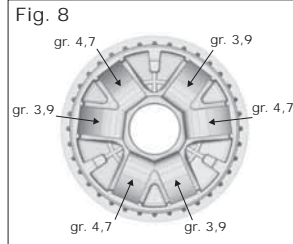


# Multivar MHR : 5113161

## Consigli sulla taratura

Il variatore viene fornito con due diverse serie di rulli per poter variare il regime della curva di cambiata del vostro scooter regolandone alla perfezione la velocità e la ripresa.

Impiego <b>TURISTICO</b> 4,7	n° 6 rulli gr.
Impiego <b>SPORTIVO</b>	n° 3 rulli gr. 3,9 + n° 3 rulli gr. 4,7 disponendoli in modo alternato ( <b>Fig. 8</b> )
Impiego <b>RACING</b>	n° 6 rulli gr. 3,9 <i>(taratura consigliata con scarico modificato)</i>



## Conseils pour le tarage

Le variateur est fourni avec deux différentes séries des galets pour changer le régime de la curve de change de votre véhicule en réglant à la perfection vitesse et accélération.

Utilisation <b>TOURISTIQUE</b>	n° 6 galets gr. 4,7
Utilisation <b>SPORTIVE</b>	n° 3 galets gr. 3,9 + n° 3 galets gr. 4,7 en les plaçant en façon alternative ( <b>Fig. 8</b> )
Utilisation <b>RACING</b>	n° 6 galets gr. 3,9 <i>(réglage conseillé avec échappement modifié)</i>

## Conseils pour le tarage

Le variateur est fourni avec deux différentes séries des galets pour changer le régime de la curve de change de votre véhicule en réglant à la perfection vitesse et accélération.

Utilisation <b>TOURISTIQUE</b>	n° 6 galets gr. 4,7
Utilisation <b>SPORTIVE</b>	n° 3 galets gr. 3,9 + n° 3 galets gr. 4,7 en les plaçant en façon alternative ( <b>Fig. 8</b> )
Utilisation <b>RACING</b>	n° 6 galets gr. 3,9 <i>(réglage conseillé avec échappement modifié)</i>

## Einstellungsempfehlungen

Der Drehzahlwandler wird mit zwei unterschiedlichen Rollenserien geliefert; damit kann die Schalthdrehzahlkurve Ihres Rollers variiert werden, um eine perfekte Einstellung von Geschwindigkeit und Beschleunigung zu ermöglichen.

<b>TOURISMUS</b>	6 Rollen zu 4,7 g
<b>SPORT</b>	3 Rollen zu 3,9 g + 3 Rollen zu 4,7 g abwechselnd eingesetzt ( <b>Fig. 8</b> )
<b>RACING</b>	6 Rollen zu 3,9 g <i>(empfohlene Eichtung mit modifiziertem Auspuff)</i>

## Recomendaciones para la calibración

El variador se suministra con dos series de rodillos diferentes para que sea posible variar el régimen de la curva d cambio de su scooter regulando perfectamente su velocidad y aceleración.

Uso <b>TURISTICO</b>	n° 6 rodillos gr. 4,7
Uso <b>DEPORTIVO</b>	n° 3 rodillos gr. 3,9 + n° 3 rodillos gr. 4,7 disponiéndolos de manera alternada ( <b>Fig. 8</b> )
Uso <b>RACING</b>	n° 6 rodillos gr. 3,9 <i>(tarado aconsejado para escape modificado)</i>

# Multivar 2000 MHR : 5114065

## Consigli sulla taratura

Il variatore viene fornito con due diverse serie di rulli: una di gr. 9 e una di gr. 10 per poter variare il regime della curva di cambiata del vostro scooter regolandone alla perfezione la velocità e la ripresa.

- Applicazioni 125 4t LC : n°. 6 rulli gr. 9
- Applicazioni 150 4t LC : n°. 6 rulli gr. 10

## Suggestions for the setting

The variator is supplied with two different roller sets: one of 9 gr. and one of 10 gr. in order to change the number of revolutions of the gear curve of your vehicle perfectly adjusting its speed and acceleration.

- Applications 125 4t LC : n°. 6 rolls gr. 9
- Applications 150 4t LC : n°. 6 rolls gr. 10

## Conseils pour le tarage

Le variateur est fourni avec deux différentes séries des galets : une de 9 gr et une de 10 gr pour changer le régime de la curve de change de votre véhicule en réglant à la perfection vitesse et accélération.

- Applications 125 4t LC : n°. 6 glates gr. 9
- Applications 150 4t LC : n°. 6 glates gr. 10

## Einstellungsempfehlungen

Der Drehzahlwandler wird mit zwei unterschiedlichen Rollenserien geliefert: eine zu 9 g und eine zu 10 g; damit kann die Schalthdrehzahlkurve Ihres Rollers variiert werden, um eine perfekte Einstellung von Geschwindigkeit und Beschleunigung zu ermöglichen.

- Zuordnung 125 4t LC : n°. 6 rollen gr. 9
- Zuordnung 150 4t LC : n°. 6 rollen gr. 10

## Recomendaciones para la calibración

El variador se suministra con dos series de rodillos diferentes : una de gr. 9 y otra de gr. 10, para que sea posible variar el régimen de la curva de cambio de su scooter regulando perfectamente su velocidad y aceleración.

- Aplicaciones 125 4t LC : n°. 6 rodillos gr. 9
- Aplicaciones 150 4t LC : n°. 6 rodillos gr. 10

**APPLICAZIONI  
APPLICATIONS  
APPLICATIONS  
ZUORDNUNG  
APPLICACIONES  
125 4t LC**

**HONDA**

@

DYLAN  
PANTHEON ie  
PS ie euro 3  
SH - SH Scoopy  
SH I ie  
S-Wing ie euro 3

**KEEWAY**

LOGIK euro 3 (QJ153MI-2)  
OUTLOOK (QJ153MJ-2)

**APPLICAZIONI  
APPLICATIONS  
APPLICATIONS  
ZUORDNUNG  
APPLICACIONES  
150 4t LC**

**BENELLI**

CAFFÈNERO euro 3 (QJ158MJ)

**HONDA**

@

DYLAN  
PANTHEON ie  
PS ie euro 3  
SH - SH Scoopy  
SH I ie  
S-Wing ie euro 3 (KF06E)

**KEEWAY**

OUTLOOK (QJ158MJ)

# Multivar 2000 MHR : 5114192

ITALIANO

Eseguire i seguenti interventi sul variatore Malossi:

- Il grasso fornito nel kit deve essere inserito nella scanalatura interna del mozzo e della boccola (Fig. 9). La mancata osservanza della suddetta indicazione provocherà il grippaggio della boccola e il collasso del variatore.
- Inserire il mozzo nella semipuleggia mobile, avendo cura di non danneggiare gli anelli paraolio.
- Nel kit è fornita una boccola in plastica da utilizzare per inserire il mozzo all'interno della puleggia senza danneggiare il paraolio (Fig. 10). Dopo aver inserito il mozzo nella boccola verificare che non ci siano fuoriuscite di grasso e se necessario sgrassare accuratamente le parti circostanti.
- Inserire i rulli nelle relative sedi.
- Utilizzare la calotta guida rulli originale ed i cursori originali. Qualora, questi ultimi, risultino eccessivamente usurati o danneggiati, sostituirli con dei cursori originali.

**ATTENZIONE:** l'inserimento della calotta all'interno della puleggia risulta leggermente forzato nella parte di battuta con i rulli. Ciò è voluto e consente di rendere estremamente silenzioso il motore al minimo dei giri.

- Pulire accuratamente e sgrassare la semipuleggia mobile con solvente appropriato.

**ATTENZIONE:** nel kit è incluso un rasamento da 0,5 mm (2) da interporre tra la semipuleggia (1) e il mozzo (3) nel caso si desideri far avere allo scooter un rapporto più corto in partenza, per favorire lo spunto e rendere più sportivo il vostro veicolo.

ENGLISH

Proceed as follows on the Malossi variator:

- The grease supplied in the kit must be put in the internal groove both of the hub and of the bush (Fig. 9). The seizure of the bush and the variator collapse will be occurred if this direction is not followed.
- Insert the hub into the movable half-pulley, taking care not to damage the oil-seal rings.
- A plastic bush is supplied in the kit, which is used to insert the hub into the pulley without damaging the oil-seal (Fig. 10). After the hub is inserted into the bush check that there is no grease leakage and, if necessary, carefully remove the grease from the parts around.
- Insert the rollers in their seats.
- Use the original roller guide cover and the original cursors. If they are excessively worn or damaged, replace them with original cursors.

**ATTENTION:** the introduction of the variator cover inside the pulley will be lightly forced where there is contact with the rolls. This is intentional and it makes extremely silent the engine at low rpm.

- Clean carefully and remove the grease from the movable half-pulley using a suitable solvent.

**ATTENTION:** in the kit there is a 0.5 mm (2) shim which must be placed between the half-pulley (1) and the hub (3) in case you want your scooter to get a shorter gear ratio, in order to have a better acceleration and make your scooter more performing.

FRANÇAIS

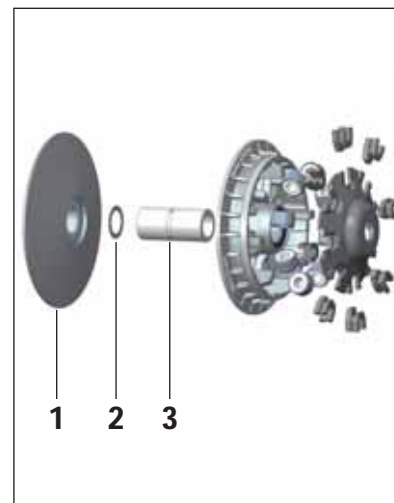
Procéder sur le variateur Malossi en suivant les indications ci-après :

- La graisse fournie avec le kit doit être mise dans la cannelure interne du moyeu et de l'entretoise (Fig. 9). Le non respect de cette indication entrainera le grippage de l'entretoise et le non fonctionnement du variateur.
- Introduire le moyeu dans la demi-poulie mobile, en ayant soin de ne pas endommager les bagues.
- Dans le kit est fournie une entretoise en plastique qui doit être utilisée pour insérer le moyeu à l'intérieur de la poulie pour ne pas endommager le bourrage (Fig. 10). Après avoir inséré le moyeu dans l'entretoise, vérifier qu'il n'y a pas d'excédent de graisse sortant du moyeu et si nécessaire dégraisser minutieusement l'ensemble.
- Introduire les galets dans leurs sièges.
- Utiliser la calotte guide rouleaux d'origine et les curseurs d'origine. Dans le cas où cela fus ou excessivement usés ou endommagés, les remplacer avec curseurs d'origine.

**ATTENTION:** l'insertion de la calotte à l'intérieur de la poulie est légèrement forcé dans la partie de contact avec les rouleaux. Ceci est tout à fait normal et permet de rendre extrêmement silencieux le moteur au ralenti.

- Nettoyer soigneusement et dégraisser la demi-poulie mobile avec un solvant convenable.

**ATTENTION:** dans le kit il y a une bague de 0,5 mm (2) qui doit être interposé entre la demie-poulie (1) et le moyeu (3) si on veut donner au scooter un rapport plus court au démarrage, pour favoriser la reprise et rendre votre véhicule plus sportif.



DEUTSCH

Am Malossi-Drehzahlwandler folgende Eingriffe vornehmen:

- Das im Kit ausgestatteten Schmierfett muß in die Rille der Nabe und der Büchse eingeführt werden (Fig. 9). Wenn der oben erwähnte Hinweis nicht beachtet wird, kann man den Kolbenfresser verursachen.
- Die Nabe ohne Beschädigung der Öldichtungsringe in die Drehzahlwandlerscheibe einführen.
- Im Kit wird eine Büchse aus Plastik ausgestattet, die dazu dient, die Nabe in die Riemenscheibe einzusetzen, ohne den Wellendichtring zu schaden (Fig. 10). Nachdem die Nabe in die Büchse eingesetzt wurde, prüfen Sie daß es kein Fett ausströmt und, wenn notwendig, entfetten Sie sorgfältig die umgebenden Teile.
- Die Rollen in ihren Sitzen einlegen.
- Die Original-Rollenführungskappe und die Originalgleiter verwenden. Falls letztere stark abgenutzt oder beschädigt sind, sind sie durch Originalgleiter zu ersetzen.

**ACHTUNG:** die Einfügung der Kalotte in die Riemenscheibe ist leicht gezwungen, wo sie mit den Rollen in Berührung kommt. Das ist absichtlich und erlaubt, den Motor sehr leise bei mindester Drehzahl zu machen.

- Die Riemenscheibe sorgfältig reinigen und mit geeignetem Entfettungsmittel entfetten.

**ACHTUNG:** Im Kit ist eine 0.5 mm (2) starke Distanzscheibe enthalten. Diese muss zwischen Riemenscheibenhälfte (1) und Nabe (3) eingesetzt werden, um eine kürzere Anfahrübersetzung zu haben. Das verbessert die Beschleunigung und den sportlichen Charakter des Fahrzeugs.

ESPAÑOL

Realizar las siguientes intervenciones en el variador Malossi:

- La grasa suministrada en el kit se debe aplicar en el interior del bulón y en el casquillo interior (Fig. 9). La no observación de la anterior apreciación provocará el gripaje del caquillo interior y el colapso del variador.
- Introducir el cubo en la semipolea móvil, poniendo cuidado en no dañar los anillos de sello del aceite.
- En el kit se suministra un casquillo de plástico que se utiliza para introducir el bulón en el interior de la polea sin dañar el retén (Fig. 10). Después de introducir el bulón en el orificio verificar que no existan fugas de grasa y si es necesario desengrasar cuidadosamente toda las piezas de alrededor .
- Introducir los rodillos en sus rampas correspondientes.
- Utilizar la tapa de rampas original y los cursores originales. Si éstos resultaran excesivamente gastados o dañados, cambiarlos por unos cursores originales.

**ATENCIÓN:** La colocación de la tapa de rampas en el interior de la polea resulta ligeramente forzada en la parte de contacto con los rodillos. Esto es así a propósito y permite hacer extremadamente silencioso el motor a bajas revoluciones.

- Limpiar cuidadosamente y desengrasar la semipolea móvil con disolvente apropiado.

**ATENCIÓN:** este kit incluye un casquillo de 0,5 mm (2) para interponer entre la semipolea (1) y el eje (3) en el caso que desee dar a su scooter un relación más corta en salida ,para favorecer el arranque y hacer así más deportivo su vehículo.

# Multivar MHR per/for/pour/für/para OVER RANGE : 5114192

- Completare il montaggio, rimontando il carter avendo cura di serrare tutte le viti del coperchio a kg. 1,1.

## Consigli sulla taratura

Il variatore viene fornito con due diverse serie di rulli per poter variare il regime della curva di cambiata del vostro scooter regolandone alla perfezione la velocità e la ripresa.

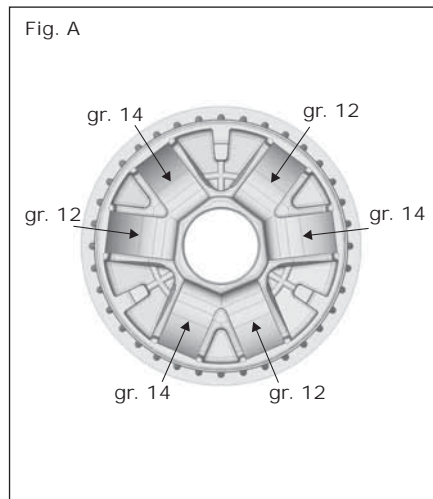
Impiego <b>TURISTICO</b>	n° 6 rulli gr. 14	
Impiego <b>SPORTIVO</b>	n° 3 rulli gr. 12 + n° 3 rulli gr. 14	disponendoli in modo alternato (Fig. A)
Impiego <b>RACING</b>	n° 6 rulli gr. 12	(taratura consigliata con scarico modificato)

- Finish installation by re-fitting the casing, taking care to tighten all the cover screws to a 1.1 kgm torque.

## Suggestions for the setting

The variator is supplied with two different roller sets in order to change the number of revolutions of the gear curve of your vehicle perfectly adjusting its speed and acceleration.

<b>TOURIST</b> use	n° 6 rolls gr. 14	
<b>SPORTS</b> use	n° 3 rolls gr. 12 + n° 3 rolls gr. 14	placing them in alternate way (Fig. A)
<b>RACING</b> use	n° 6 rolls gr. 12	(suggested setting with modified exhaust)



- L'écrou sur l'arbre moteur qui fixe le variateur doit être serré en respectant le couple indiqué par le constructeur.  
- Complétez le montage en remontant le carter et en serrant toutes les vis du couvercle à 1.1m.kg.

## Conseils pour le tarage

Le variateur est fourni avec deux différentes séries des galets pour changer le régime de la curve de change de votre véhicule en réglant à la perfection vitesse et accélération.

Utilisation <b>TOURISTIQUE</b>	n° 6 galets gr. 14	
Utilisation <b>SPORTIVE</b>	n° 3 galets gr. 12 + n° 3 galets gr. 14	en les plaçant en façon alternative (Fig. A)
Utilisation <b>RACING</b>	n° 6 galets gr. 12	(réglage conseillé avec échappement modifié)

## Einstellungsempfehlungen

Der Drehzahlwandler wird mit zwei unterschiedlichen Rollenserien geliefert; damit kann die Schaltdrehzahlkurve Ihres Rollers variiert werden, um eine perfekte Einstellung von Geschwindigkeit und Beschleunigung zu ermöglichen.

<b>TOURISMUS</b>	6 Rollen zu 14 g	
<b>SPORT</b>	3 Rollen zu 12 g + 3 Rollen zu 14 g	abwechselnd eingesetzt (Fig. A)
<b>RACING</b>	6 Rollen zu 12 g	(empfohlene Eichung mit modifiziertem Auspuff)

entre las poleas la correa dentellada, falseando el cierre de todo el grupo variador.

- La tuerca sobre el árbol motor que fija el variador va ajustada siguiendo el par indicado por el constructor del motor.  
- Completar el montaje montando nuevamente el cárter y atornillando todos los tornillos de la tapa a kgm. 1,1.

## Recomendaciones para la calibración

El variador se suministra con dos series de rodillos diferentes para que sea posible variar el régimen de la curva d cambio de su scooter regulando perfectamente su velocidad y aceleración.

Uso <b>TURÍSTICO</b>	n° 6 rodillos gr. 14	
Uso <b>DEPORTIVO</b>	n° 3 rodillos gr. 12 + n° 3 rodillos gr. 14	disponiéndolos de manera alternada (Fig. A)
Uso <b>RACING</b>	n° 6 rodillos gr. 12	(tarado aconsejado para escape modificado)

# Multivar MHR *per/for/pour/für/para* OVER RANGE : 5114744 - 5117679

ITALIANO

**L'incessante incremento delle potenze ci ha spinti a progettare uno straordinario variatore!**

Gli elementi innovativi di questo variatore MHR per OVER RANGE sono:

- funzionamento ulteriormente ottimizzato;
- rulli da Ø 16x13 a Ø 19x15,5 , per garantire maggiore durata nella curva di cambiata;
- struttura del variatore rinforzata nella parte della boccola, per consentire maggiore stabilità e durata nella curva di cambiata.

## ISTRUZIONI DI MONTAGGIO

- Sui motori Minarelli e Yamaha per montare il variatore con range maggiorato bisogna togliere i componenti del sistema d'avviamento elettrico presenti all'interno del carter trasmissione (Fig. 11 - 12).
- Eliminare l'anello di acciaio (9) posizionato sul carter motore (Fig. 13).
- Asportare 2 mm sulla corona esterna del carter motore (10), verificando che la calotta del variatore non urti contro il carter stesso (Fig. 14).

ENGLISH

**The never-ending power increase drove us to design an extraordinary variator!**

The innovative elements of this MHR variator for OVER RANGE are:

- far better running (running further improved);
- rollers from Ø 16x13 to Ø 19x15,5 , to grant a longer gear curve;
- reinforced variator structure on bushing side, to allow greater stability and length in gear curve.

## FITTING INSTRUCTIONS

- To install the wider range variator on Minarelli and Yamaha engines, you have to remove the components of the electrical starting system located inside the drive casing (Fig. 11 - 12).
- Remove the steel ring (9) from the crankcase (Fig. 13).
- Remove 2 mm from the external boss of the crankcase (10), making sure that the variator's ramp plate does not interfere with the crankcase (Fig. 14).

FRANÇAIS

**L'incessant augmentation de puissance nous a poussé à projeter un variateur extraordinaire !**

Les éléments innovateurs de ce variateur MHR pour OVER RANGE sont :

- fonctionnement ultérieurement optimisé et amélioré ;
- rouleaux passant de Ø 16x13 à Ø 19x15,5 , pour garantir une plus grande durée dans la courbe de changement ;
- structure du variateur renforcée sur le côté douille , pour permettre une plus grande stabilité et durée dans la courbe de changement .

## INSTRUCTIONS DE MONTAGE

- Dans le cas des moteurs Minarelli et Yamaha, pour monter le variateur à section surdimensionnée, il faut retirer les composants du système de démarrage électrique situés à l'intérieur du carter de transmission (Fig. 11 - 12).
- Eliminer l'anneau en acier (9) positionné sur le carter moteur (Fig. 13).
- Enlever 2 mm sur la couronne externe du carter moteur (10) en vérifiant que la calotte du variateur ne vienne pas toucher le carter (Fig. 14).

DEUTSCH

**Die unauffällige Steigerung der Motorleistung trieb uns zur Entwicklung eines aussergewöhnlichen Variators!**

Die innovativen Elemente dieses MHR Variators für OVER RANGE sind:

- wesentlich besserer Lauf;
- Rollen vergrössert von 16x13 auf 19x15,5 , um eine längere Schaltkurve zu gewährleisten;
- Verstärkte Variatorstruktur an der Buchse, um grössere Stabilität und längere Schaltkurve zu ermöglichen

## MONTAGEANLEITUNG

- Um auf die Minarelli- und Yamaha-Motore den Drehwandler mit vergrössertem Querschnitt einzubauen ist es notwendig die im Innern des Antriebsgehäuses befindlichen Bestandteile der E-Starter-Gruppe zu entfernen (Fig. 11 - 12).
- Demontieren Sie die Stahl-Anlaufscheibe (9) auf dem Motorgehäuse (Fig. 13).
- Zur Einwandfreien Montage des Variators muss am Motorgehäuse (Fig. 14) 2 mm vom Gussmaterial abgedreht werden (10).

ESPAÑOL

**El incremento continuo de potencia nos ha empujado a proyectar un extraordinario variador !**

Los elementos inovativos de este variador MHR para OVER RANGE son:

- mejor funcionamiento;
- rodillos Ø 16x13 a Ø 19x15,5 , para garantizar mayor duración en la curva de cambio;
- estructura del variador reforzada en la parte de la horquilla, para permitir mayor estabilidad y duración en la curva de cambio.

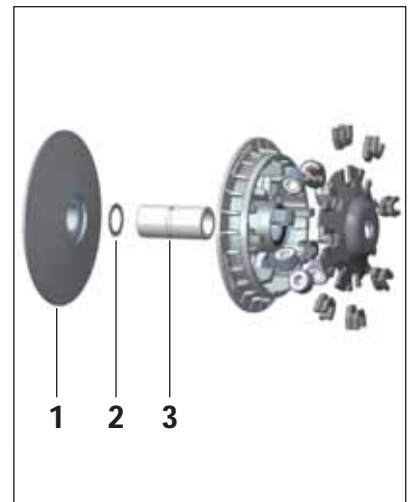
## INSTRUCCIONES DE MONTAJE

- Sobre los motores Minarelli y Yamaha para montar el variador con sección aumentada es necesario retirar los componentes del sistema de arranque eléctrico presentes adentro del cárter de transmisión (Fig. 11 - 12).
- Eliminar el anillo de acero (9) posicionado en el cárter motor (Fig. 13).
- Extraer 2 mm en la corona externa de cárter (10), verificando que la tapa del variador no choque contra el propio cárter (Fig. 14).

Fig. 9



Fig. 10



# Multivar MHR per/for/pour/für/para OVER RANGE : 5114744 - 5117679

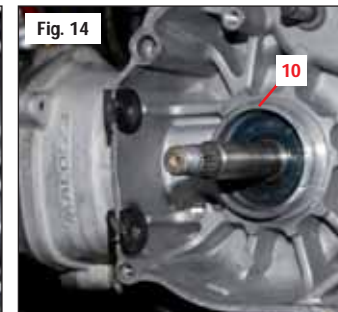
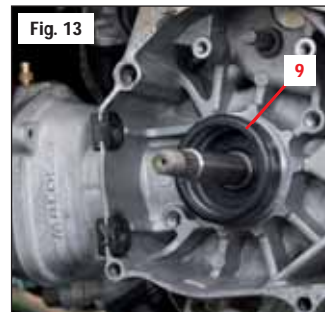
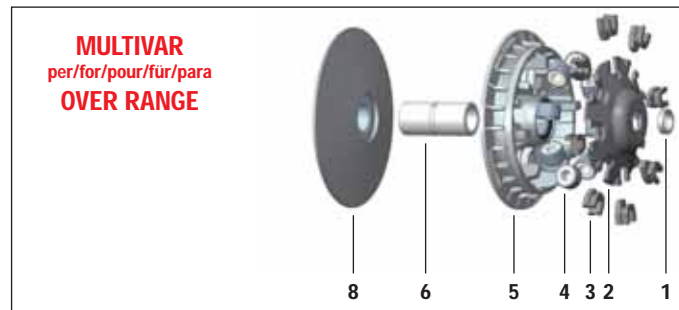
- Montare i cursori (3) sulla calotta (2) come da schema di montaggio del variatore avendo cura di inserirli fino a battuta.
- Posizionare i rulli (4) nella semipuleggia mobile (5).
- Inserire la calotta (2) completa di cursori sopra la semipuleggia mobile con inseriti i rulli.
- Sostituire il distanziatore originale con quello inserito nel kit Malossi (1) e inserirlo sull'albero motore (Fig. 15).
- Inserire il mozzo (6) nella semipuleggia mobile ed infilare con cautela il gruppo completo sull'albero motore avendo cura che i rulli non escano dalle loro piste.
- Mandare a battuta tutto il gruppo variatore (Fig. 16), posizionare la cinghia sul mozzo. Applicare la semipuleggia fissa (8) fornita nel kit, il settore avviamento e la rondella.
- Inserire il dado di serraggio ed avvitarlo con le dita.
- Allentare la cinghia serrandola in mezzeraia in modo che durante la chiusura del dado dell'albero motore non venga serrata fra le pulegge la cinghia dentellata falsando la chiusura a pacco di tutto il gruppo variatore.
- Il dado sull'albero motore che fissa il variatore va serrato praticando la coppia indicata dal costruttore del motore.

- Fit the cursors (3) on the cover (2) observing the installation diagram of the variator, making sure you insert it up to its stop point.
- Position the rollers (4) on the mobile split pulley (5).
- Fit the cover (2) with cursors above the mobile split pulley with rollers.
- Replace the original spacer with the Malossi one (1) inserted into the kit and insert it on the crankshaft (Fig. 15).
- Fit the hub (6) in the mobile split pulley and carefully insert the entire unit on the crankshaft, making sure that the rollers do not come out of their tracks.
- Install the entire variator unit up to its stop point (Fig. 16), and locate the belt on the hub. Fit the fixed split pulley (8) supplied with the kit, the starting unit and the washer.
- Insert the tightening nut and screw it down with your fingers.
- Loosen the belt, tighten it a mid-point, making sure that when the crankshaft nut is tightened, the timing belt is not tightened between the pulleys, thus de-synchronising pack closure of the entire variator unit.
- Tighten the nut securing the variator on the crankshaft, using the torque recommended by the engine manufacturer.

- Montez les curseurs (3) sur le logement (2), conformément au schéma de montage du Variateur en veillant à les introduire jusqu'à ce qu'ils soient en butée.
- Positionnez les galets (4) dans la demi-poulie mobile (5).
- Introduisez le logement (2), complet de curseurs, sur la demi-poulie mobile avec les galets.
- Remplacez l'entretoise d'origine avec celle contenue dans le kit Malossi (1) sur l'arbre moteur (Fig. 15).
- Introduisez le moyeu (6) dans la demi-poulie mobile et introduire le groupe complet sur l'arbre moteur en faisant très attention à ce que les galets ne sortent pas de leurs pistes.
- Mettez tout le groupe du variateur en butée (Fig. 16), positionnez la courroie sur le moyeu. Montez la demi-poulie fixe (8) fournie avec le kit, le groupe de démarrage et la rondelle.
- Introduisez l'écrou de serrage et visser avec les doigts.
- Détendez la courroie en la serrant au milieu de manière à ce que lors de la fermeture de l'écrou de l'arbre moteur la courroie dentée ne soit pas pincée entre les poulies, ce qui fausse la fermeture de l'ensemble du groupe du variateur.

- Die Gleiter (3) in die Kalotte (2) bis zum Anschlag einführen. Beachten Sie dabei die Anleitungen zur Montage des Drehwändlers.
- Die Rollen (4) in die bewegliche Halbbriemenscheibe (5) einlegen.
- Die Kalotte (2) mit den Gleitern über die bewegliche Halbbriemenscheibe mit den Rollen einsetzen.
- Ersetzen Sie die original Distanzscheibe gegen die im Kit enthaltene von Malossi (1) und setzen Sie diese auf die Kurbelwelle (Fig. 15).
- Die Nabe (6) in die bewegliche Halbbriemenscheibe einfügen und die komplette Gruppe vorsichtig auf die Kurbelwelle montieren. Darauf achten, daß die Rollen nicht aus den Bahnen herausspringen.
- Die komplette Drehwandlergruppe bis zum Anschlag führen (Fig. 16), den Riemen auf die Nabe positionieren. Montieren Sie die im Kit mitgelieferte feste Riemenscheibe (8), die Startereinheit und die Unterlegscheibe.
- Die Befestigungsmutter einfügen und mit den Fingern zuschrauben.

- Montar los cursores (3) sobre el casquete (2) según el esquema de montaje del variador, poniendo atención en introducirlo hasta sentir el tope.
- Posicionar los rodillos (4) en la semipolea móvil (5).
- Insertar el casquete (2) con los cursores sobre la semipolea móvil con los rodillos.
- Sustituir el distanciador original con el distanciador presente en el kit Malossi (1) y insertarlo en el cigüeñal (Fig. 15).
- Introducir el cubo (6) en la semipolea móvil y luego con cautela introducir el grupo completo en el árbol motor cuidando que los rodillos no se salgan de sus pistas.
- Mandar a tope todo el grupo variador (Fig. 16), posicionar la correa sobre el cubo. Aplicar la semipolea fija (8) suministrada en el kit, el sector de puesta y la arandela.
- Introducir la tuerca de cierre y ajustarla con los dedos.
- Aflojar la correa ajustándola a la mitad, haciendo de modo que durante el ajuste de la tuerca del árbol motor no venga cerrada entre las



# Multivar MHR per/for/pour/für/para OVER RANGE : 5114744 - 5117679

ITALIANO

- Completare il montaggio, rimontando il carter avendo cura di serrare tutte le viti del coperchio a kg. 1,1.

## Consigli sulla taratura

Il variatore viene fornito con due diverse serie di rulli per poter variare il regime della curva di cambiata del vostro scooter regolandone alla perfezione la velocità e la ripresa.

Impiego <b>TURISTICO</b>	n° 6 rulli gr. 5	
Impiego <b>SPORTIVO</b>	n° 3 rulli gr. 4 + n° 3 rulli gr. 5	disponendoli in modo alternato (Fig. 17)
Impiego <b>RACING</b>	n° 6 rulli gr. 4	<i>(taratura consigliata con scarico modificato)</i>

ENGLISH

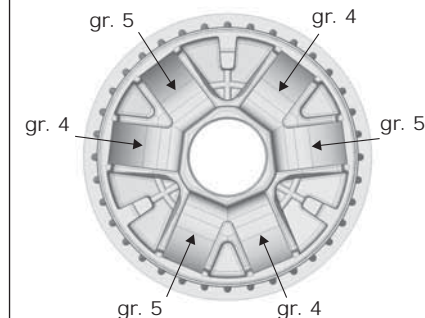
- Finish installation by re-fitting the casing, taking care to tighten all the cover screws to a 1.1 kgm torque.

## Suggestions for the setting

The variator is supplied with two different roller sets in order to change the number of revolutions of the gear curve of your vehicle perfectly adjusting its speed and acceleration.

<b>TOURIST</b> use	n° 6 rolls gr. 5	
<b>SPORTS</b> use	n° 3 rolls gr. 4 + n° 3 rolls gr. 5	placing them in alternate way (Fig. 17)
<b>RACING</b> use	n° 6 rolls gr. 4	<i>(suggested setting with modified exhaust)</i>

Fig. 17



FRANÇAIS

- L'écrou sur l'arbre moteur qui fixe le variateur doit être serré en respectant le couple indiqué par le constructeur.  
- Complétez le montage en remontant le carter et en serrant toutes les vis du couvercle à 1.1m.kg.

## Conseils pour le tarage

Le variateur est fourni avec deux différentes séries des galets pour changer le régime de la curve de change de votre véhicule en réglant à la perfection vitesse et accélération.

Utilisation <b>TOURISTIQUE</b>	n° 6 galets gr. 5	
Utilisation <b>SPORTIVE</b>	n° 3 galets gr. 4 + n° 3 galets gr. 5	en les plaçant en façon alternative (Fig. 17)
Utilisation <b>RACING</b>	n° 6 galets gr. 4	<i>(réglage conseillé avec échappement modifié)</i>

DEUTSCH

## Einstellungsempfehlungen

Der Drehzahlwandler wird mit zwei unterschiedlichen Rollenserien geliefert; damit kann die Schaltdrehzahlkurve Ihres Rollers variiert werden, um eine perfekte Einstellung von Geschwindigkeit und Beschleunigung zu ermöglichen.

<b>TOURISMUS</b>	6 Rollen zu 5 g	
<b>SPORT</b>	3 Rollen zu 4 g + 3 Rollen zu 5 g	abwechselnd eingesetzt (Fig. 17)
<b>RACING</b>	6 Rollen zu 4 g	<i>(empfohlene Eichung mit modifiziertem Auspuff)</i>

ESPAÑOL

poleas la correa dentellada, falseando el cierre de todo el grupo variador.  
- La tuerca sobre el árbol motor que fija el variador va ajustada siguiendo el par indicado por el constructor del motor.  
- Completar el montaje montando nuevamente el cárter y atornillando todos los tornillos de la tapa a kgm. 1,1.

## Recomendaciones para la calibración

El variador se suministra con dos series de rodillos diferentes para que sea posible variar el régimen de la curva d cambio de su scooter regulando perfectamente su velocidad y aceleración.

Uso <b>TURÍSTICO</b>	n° 6 rodillos gr. 5	
Uso <b>DEPORTIVO</b>	n° 3 rodillos gr. 4 + n° 3 rodillos gr.5	disponiéndolos de manera alternada (Fig. 17)
Uso <b>RACING</b>	n° 6 rodillos gr. 4	<i>(tarado aconsejado para escape modificado)</i>

# MULTIVAR 2000 MHR ALUMINUM : 5115823

## Consigli sulla taratura

Il variatore viene fornito con due diverse serie di rulli per poter variare il regime della curva di cambiata del vostro scooter regolandone alla perfezione la velocità e la ripresa.

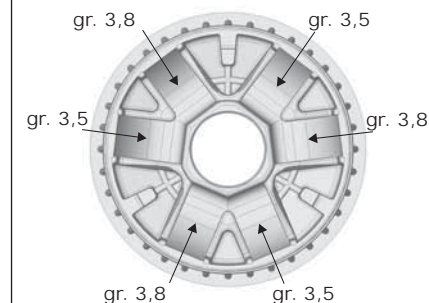
Impiego <b>TURISTICO</b>	n° 6 rulli gr. 3,8	
Impiego <b>SPORTIVO</b>	n° 3 rulli gr. 3,5 + n° 3 rulli gr. 3,8	disponendoli in modo alternato (Fig. 18)
Impiego <b>RACING</b>	n° 6 rulli gr. 3,5	(taratura consigliata con scarico modificato)

## Suggestions for the setting

The variator is supplied with two different roller sets in order to change the number of revolutions of the gear curve of your vehicle perfectly adjusting its speed and acceleration.

<b>TOURIST</b> use	n° 6 rolls gr. 3,8	
<b>SPORTS</b> use	n° 3 rolls gr. 3,5 + n° 3 rolls gr. 3,8	placing them in alternate way (Fig. 18)
<b>RACING</b> use	n° 6 rolls gr. 3,5	(suggested setting with modified exhaust)

Fig. 18



## Conseils pour le tarage

Le variateur est fourni avec deux différentes séries des galets pour changer le régime de la curve de change de votre véhicule en réglant à la perfection vitesse et accélération.

Utilisation <b>TOURISTIQUE</b>	n° 6 galets gr. 3,8	
Utilisation <b>SPORTIVE</b>	n° 3 galets gr. 3,5 + n° 3 galets gr. 3,8	en les plaçant en façon alternative (Fig. 18)
Utilisation <b>RACING</b>	n° 6 galets gr. 3,5	(réglage conseillé avec échappement modifié)

## Einstellungsempfehlungen

Der Drehzahlwandler wird mit zwei unterschiedlichen Rollenserien geliefert; damit kann die Schaltdrehzahlkurve Ihres Rollers variiert werden, um eine perfekte Einstellung von Geschwindigkeit und Beschleunigung zu ermöglichen.

<b>TOURISMUS</b>	6 Rollen zu 3,8 g	
<b>SPORT</b>	3 Rollen zu 3,5 g + 3 Rollen zu 3,8 g	abwechselnd eingesetzt (Fig. 18)
<b>RACING</b>	6 Rollen zu 3,5 g	(empfohlene Eichung mit modifiziertem Auspuff)

## Recomendaciones para la calibración

El variador se suministra con dos series de rodillos diferentes para que sea posible variar el régimen de la curva d cambio de su scooter regulando perfectamente su velocidad y aceleración.

Uso <b>TURISTICO</b>	n° 6 rodillos gr. 3,8	
Uso <b>DEPORTIVO</b>	n° 3 rodillos gr. 3,5 + n° 3 rodillos gr. 3,8	disponiéndolos de manera alternada (Fig. 18)
Uso <b>RACING</b>	n° 6 rodillos gr. 3,5	(tarado aconsejado para escape modificado)

# Multivar 2000 MHR Next : 5114855

ITALIANO

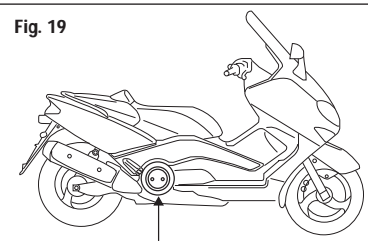
Per accedere al variatore smontare le plastiche situate nella zona indicata dalla freccia (Fig. 19) facendo riferimento al libretto " Uso e manutenzione " del veicolo.

- Togliere il carter copri variatore allentando l'attacco posteriore della marmitta.
- Utilizzare le due viti esagonali M6 che fissano il carter copri variatore per allargare le pulegge condotte (Fig. 20).
- Svitare il dado di bloccaggio del variatore sull'albero motore e smontare il variatore originale dal veicolo.

Eeguire i seguenti interventi sul variatore Malossi:

- **Il grasso fornito nel kit deve essere inserito nella scanalatura interna del mozzo e della boccolla (Fig. 21). La mancata osservanza della suddetta indicazione provocherà il grippaggio della boccolla e il collasso del variatore.**
- Inserire il mozzo nella semipuleggia mobile, avendo cura di non danneggiare gli anelli paraolio.
- Nel kit è fornita una boccolla in plastica da utilizzare per inserire il mozzo all'interno della puleggia senza danneggiare il paraolio (Fig. 22). Dopo aver inserito il mozzo nella boccolla verificare che non ci siano fuoriuscite di grasso e se necessario sgrassare accuratamente le parti circostanti.

Fig. 19



ENGLISH

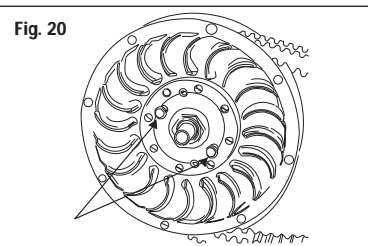
In order to get to the variator, remove the plastics around the area indicated by the arrow (Fig. 19) following the instruction of the handbook "use and maintenance".

- Remove the crankcase cover which covers the variator, loosening the exhaust rear fitting.
- To widen the driven pulleys (Fig. 20), use the two hexagonal screws M6 which fasten the variator crankcase.
- Unscrew the variator lock nut on the crankshaft and remove the original variator from the vehicle.

Proceed as follows on the Malossi variator:

- **The grease supplied in the kit must be put in the internal groove both of the hub and of the bush (Fig. 21). The seizure of the bush and the variator collapse will be occurred if this direction is not followed.**
- Insert the hub into the movable half-pulley, taking care not to damage the oil-seal rings.
- A plastic bush is supplied in the kit, which is used to insert the hub into the pulley without damaging the oil-seal (Fig. 22). After the hub is inserted into the bush check that there is no grease leakage and, if necessary, carefully remove the grease from the parts around.

Fig. 20



FRANÇAIS

Pour joindre le variateur, désassembler les plastiques dans la zone indiquée par la flèche (Fig. 19) en vous référant à la notice " Usage et maintenance " du véhicule.

- Démontez le carter qui couvre le variateur en desserrant l'attaque arrière du pot.
- Pour élargir les poulies conduites (Fig. 20) utiliser les deux vis hexagonales M6 qui fixent le carter qui couvre le variateur.
- Dévisser l'écrou de serrage du variateur sur le vilebrequin et démonter le variateur d'origine du véhicule.

Procéder sur le variateur Malossi en suivant les indications ci-après:

- **La graisse fournie avec le kit doit être mise dans la cannelure interne du moyeu et de l'entretoise (Fig. 21). Le non respect de cette indication entrainera le grippage de l'entretoise et le non fonctionnement du variateur.**
- Introduire le moyeu dans la demi-poulie mobile, en ayant soin de ne pas endommager les bagues.
- Dans le kit est fournie une entretoise en plastique qui doit être utilisée pour insérer le moyeu à l'intérieur de la poulie pour ne pas endommager le bourrage (Fig. 22). Après avoir inséré le moyeu dans l'entretoise, vérifier qu'il n'y a pas d'excédent de graisse sortant du moyeu et si nécessaire dégraisser minutieusement l'ensemble.

Fig. 21



DEUTSCH

Um zum Drehzahlwandler zu gelangen, die in (Fig. 19) mit Pfeil angezeigten Kunststoffteile bezugnehmend auf die „Bedienungs- und Wartungsanleitung“ entfernen.

- Durch Lockern der hinteren Auspuffhalterung das Drehzahlwandlergehäuse abnehmen.
- Anhand der zwei Sechskantschrauben M6 des Drehzahlwandlergehäuses die angetriebenen Riemenscheiben (Fig. 20) erweitern.
- Die Mutter des Drehzahlwandler auf der Antriebswelle abschrauben und den Originaldrehzahlwandler aus dem Fahrzeug ausbauen.

Am Malossi-Drehzahlwandler folgende Eingriffe vornehmen:

- **Das im Kit ausgestatteten Schmierfett muß in die Rille der Nabe und der Büchse eingeführt werden (Fig. 21). Wenn der oben erwähnte Hinweis nicht beachtet wird, kann man den Kolbenfresser verursachen.**
- Die Nabe ohne Beschädigung der Öldichtungsringe in die Drehzahlwandler-scheibe einführen.
- Im Kit wird eine Büchse aus Plastik ausgestattet, die dazu dient, die Nabe in die Riemenscheibe einzusetzen, ohne den Wellendichtring zu schaden (Fig. 22). Nachdem die Nabe in die Büchse eingesetzt wurde, prüfen Sie daß es kein Fett ausströmt und, wenn notwendig, entfetten Sie sorgfältig die umgebenden Teile.

Fig. 22



ESPAÑOL

Para acceder al variador, desmontar los plásticos situados en la zona indicada por la flecha (Fig. 19), haciendo referencia al manual de "Uso y mantenimiento" del vehículo.

- Quitar la tapa que cubre el variador aflojando la unión trasera del silenciador.
- Utilizar los dos tornillos de cabeza hexagonal M6 que fijan el cárter que cubre el variador, para ensanchar las poleas conducidas (Fig. 20).
- Destornillar la tuerca de bloqueo del variador en el cigüeñal y desmontar el variador original del vehículo.

Realizar las siguientes intervenciones en el variador Malossi:

- **La grasa suministrada en el kit se debe aplicar en el interior del bulón y en el casquillo interior (Fig. 21). La no observación de la anterior apreciación provocará el gripaje del caquillo interior y el colapso del variador.**
- Introducir el cubo en la semipolea móvil, poniendo cuidado en no dañar los anillos de sello del aceite.
- En el kit se suministra un casquillo de plástico que se utiliza para introducir el bulón en el interior de la polea sin dañar el retén (Fig. 22). Después de introducir el bulón en el orificio verificar que no existan fugas de grasa y si es necesario desengrasar cuidadosamente toda las piezas de alrededor .



# Multivar 2000 MHR Next : 5114855

---

- Inserire i rulli nelle relative sedi.
- Utilizzare la calotta guida rulli originale ed i cursori originali. Qualora questi ultimi risultino eccessivamente usurati o danneggiati, sostituirli con dei cursori originali.

## **ATTENZIONE :**

**l'inserimento della calotta all'interno della puleggia risulta leggermente forzato nella parte di battuta con i rulli. Ciò è voluto e consente di rendere estremamente silenzioso il motore al minimo dei giri.**

- Pulire accuratamente e sgrassare la semipuleggia mobile con solvente appropriato.
- 

- Insert the rollers in their seats.
- Use the original roller guide cover and the original cursors. If they are excessively worn or damaged, replace them with original cursors.

## **ATTENTION :**

**the introduction of the variator cover inside the pulley will be lightly forced where there is contact with the rolls. This is intentional and it makes extremely silent the engine at low rpm.**

- Clean carefully and remove the grease from the movable half-pulley using a suitable solvent.
- 

- Introduire les galets dans leurs sièges.
- Utiliser la calotte guide rouleaux d'origine et les curseurs d'origine. Dans le cas où cela fus ou excessivement usés ou endommangés, les remplacer avec curseurs d'origine.

## **ATTENTION :**

**l'insertion de la calotte à l'intérieur de la poulie est légèrement forcé dans la partie de contact avec les rouleaux. Ceci est tout à fait normal et permet de rendre extrêmement silencieux le moteur au ralenti.**

- Nettoyer soigneusement et dégraisser la demi-poulie mobile avec un solvant convenable.
- 

- Die Rollen in ihren Sitzen einlegen.
- Die Original-Rollenführungskappe und die Originalgleiter verwenden. Falls letztere stark abgenutzt oder beschädigt sind, sind sie durch Originalgleiter zu ersetzen.

## **ATTENTION :**

**l'insertion de la calotte à l'intérieur de la poulie est légèrement forcé dans la partie de contact avec les rouleaux. Ceci est tout à fait normal et permet de rendre extrêmement silencieux le moteur au ralenti.**

- Nettoyer soigneusement et dégraisser la demi-poulie mobile avec un solvant convenable.
- 

- Introducir los rodillos en sus rampas correspondientes.
- Utilizar la tapa de rampas original y los cursores originales. Si éstos resultaran excesivamente gastados o dañados, cambiarlos por unos cursores originales.

## **ATENCION :**

**La colocación de la tapa de rampas en el interior de la polea resulta ligeramente forzada en la parte de contacto con los rodillos. Esto es así a propósito y permite hacer extremadamente silencioso el motor a bajas revoluciones.**

- Limpiar cuidadosamente y desengrasar la semipolea móvil con disolvente apropiado.

# Multivar 2000 MHR Next : 5114855

ITALIANO

## Consigli sulla taratura

Il variatore viene fornito con due diverse serie di rulli per poter variare il regime della curva di cambiata del vostro scooter regolandone alla perfezione la velocità e la ripresa.

Impiego <b>TURISTICO</b>	n° 8 rulli gr. 18	
Impiego <b>SPORTIVO</b>	n° 4 rulli gr. 16 + n° 4 rulli gr. 18	disponendoli in modo alternato (Fig. 23)
Impiego <b>RACING</b>	n° 8 rulli gr. 16	( <i>taratura consigliata con scarico modificato</i> )

**ATTENZIONE** : nel kit sono inclusi due rasamenti da 0,5 mm (2) da interporre tra la semipuleggia (1) e il mozzo (3) nel caso si desideri far avere allo scooter un rapporto più corto in partenza, per favorire lo spunto e rendere più sportivo il vostro veicolo.

ENGLISH

## Suggestions for the setting

The variator is supplied with two different roller sets in order to change the number of revolutions of the gear curve of your vehicle perfectly adjusting its speed and acceleration.

<b>TOURIST</b> use	n° 8 rolls gr. 18	
<b>SPORTS</b> use	n° 4 rolls gr. 16 + n° 4 rolls gr. 18	placing them in alternate way (Fig. 23)
<b>RACING</b> use	n° 8 rolls gr. 16	( <i>suggested setting with modified exhaust</i> )

**ATTENTION** : in the kit there are two 0.5 mm (2) shims which must be placed between the half-pulley (1) and the hub (3) in case you want your scooter to get a shorter gear ratio, in order to have a better acceleration and make your scooter more performing.

FRANÇAIS

## Conseils pour le tarage

Le variateur est fourni avec deux différentes séries des galets pour changer le régime de la curve de change de votre véhicule en réglant à la perfection vitesse et accélération.

Utilisation <b>TOURISTIQUE</b>	n° 8 galets gr. 18	
Utilisation <b>SPORTIVE</b>	n° 4 galets gr. 16 + n° 4 galets gr. 18	en les plaçant en façon alternative (Fig. 23)
Utilisation <b>RACING</b>	n° 8 galets gr. 16	( <i>réglage conseillé avec échappement modifié</i> )

**ATTENTION** : dans le kit il y a deux bagues de 0,5 mm (2) qui doivent être interposés entre la demie-poulie (1) et le moyeu (3) si on veut donner au scooter un rapport plus court au démarrage, pour favoriser la reprise et rendre votre véhicule plus sportif.

DEUTSCH

## Conseils pour le tarage

Le variateur est fourni avec deux différentes séries des galets pour changer le régime de la curve de change de votre véhicule en réglant à la perfection vitesse et accélération.

Utilisation <b>TOURISTIQUE</b>	n° 8 galets gr. 18	
Utilisation <b>SPORTIVE</b>	n° 4 galets gr. 16 + n° 4 galets gr. 18	en les plaçant en façon alternative (Fig. 23)
Utilisation <b>RACING</b>	n° 8 galets gr. 16	( <i>réglage conseillé avec échappement modifié</i> )

**ATTENTION** : dans le kit il y a deux bagues de 0,5 mm (2) qui doivent être interposés entre la demie-poulie (1) et le moyeu (3) si on veut donner au scooter un rapport plus court au démarrage, pour favoriser la reprise et rendre votre véhicule plus sportif.

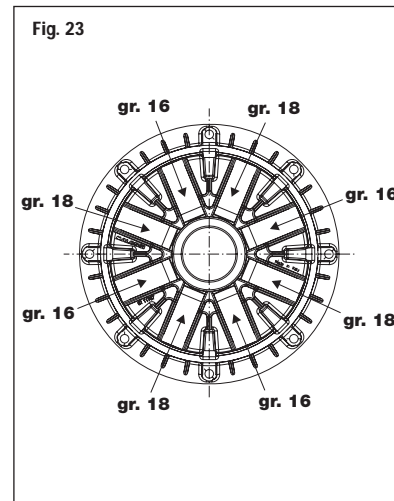
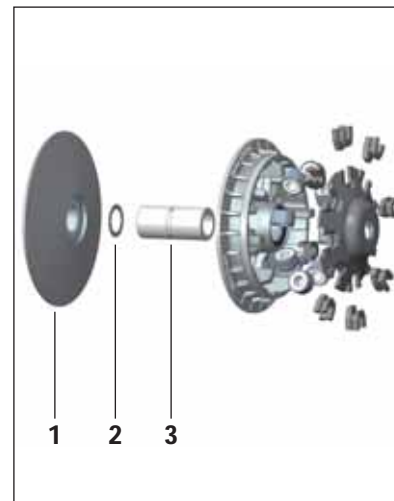
ESPAÑOL

## Recomendaciones para la calibración

El variador se suministra con dos series de rodillos diferentes para que sea posible variar el régimen de la curva d cambio de su scooter regulando perfectamente su velocidad y aceleración.

Uso <b>TURÍSTICO</b>	n° 8 rodillos gr. 18	
Uso <b>DEPORTIVO</b>	n° 4 rodillos gr. 16 + n° 4 rodillos gr. 18	disponiéndolos de manera alternada (Fig. 23)
Uso <b>RACING</b>	n° 8 rodillos gr. 16	( <i>tarado aconsejado para escape modificado</i> )

**ATENCION** : este kit incluye dos casquillos de 0,5 mm (2) para interponer entre la semipolea (1) y el eje (3) en el caso que desee dar a su scooter un relación más corta en salida, para favorecer el arranque y hacer así más deportivo su vehículo.



# Multivar 2000 : 5115501

## Consigli sulla taratura

Il variatore viene fornito con due diverse serie di rulli per poter variare il regime della curva di cambiata del vostro scooter regolandone alla perfezione la velocità e la ripresa.

Impiego <b>TURISTICO</b>	n° 8 rulli gr. 24	
Impiego <b>SPORTIVO</b>	n° 4 rulli gr. 22 + n° 4 rulli gr. 24	disponendoli in modo alternato (Fig. 24)
Impiego <b>RACING</b>	n° 8 rulli gr. 22	(taratura consigliata con scarico modificato)



### ATTENZIONE:

VERSIONI DAL 2013: utilizzare i cursori di serie (e non quelli inseriti nel kit Malossi).

## Suggestions for the setting

The variator is supplied with two different roller sets in order to change the number of revolutions of the gear curve of your vehicle perfectly adjusting its speed and acceleration.

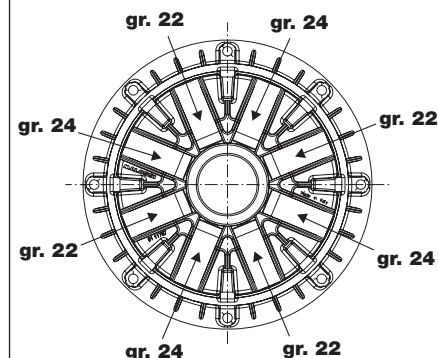
<b>TOURIST</b> use	n° 8 rolls gr. 24	
<b>SPORTS</b> use	n° 4 rolls gr. 22 + n° 4 rolls gr. 24	placing them in alternate way (Fig. 24)
<b>RACING</b> use	n° 8 rulli gr. 22	(suggested setting with modified exhaust)



### ATTENTION

VERSIONS FROM 2013: please use original sliders (and not those included into Malossi kit).

Fig. 24



## Conseils pour le tarage

Le variateur est fourni avec deux différentes séries des galets pour changer le régime de la curve de change de votre véhicule en réglant à la perfection vitesse et accélération.

Utilisation <b>TOURISTIQUE</b>	n° 8 galets gr. 24	
Utilisation <b>SPORTIVE</b>	n° 4 galets gr. 22 + n° 4 galets gr. 24	en les plaçant en façon alternative (Fig. 24)
Utilisation <b>RACING</b>	n° 8 galets gr. 22	(réglage conseillé avec échappement modifié)



### ATTENTION

VERSIONS A PARTIR DU 2013: utiliser les curseurs d'origine (et pas ceux inclus dans le kit Malossi)

## Einstellungsempfehlungen

Der Drehzahlwandler wird mit zwei unterschiedlichen Rollenserien geliefert; damit kann die Schaltdrehzahlkurve Ihres Rollers variiert werden, um eine perfekte Einstellung von Geschwindigkeit und Beschleunigung zu ermöglichen.

<b>TOURISMUS</b>	8 Rollen zu 24 g	
<b>SPORT</b>	4 Rollen zu 22 g + 4 Rollen zu 24 g	abwechselnd eingesetzt (Fig. 24)
<b>RACING</b>	8 Rollen zu 22 g	(empfohlene Eichung mit modifiziertem Auspuff)



### ACHTUNG

VERSIONEN AB 2013: bitte original-Gleitern benutzen (und nicht die im Malossi Kit enthalten).

## Recomendaciones para la calibración

El variador se suministra con dos series de rodillos diferentes para que sea posible variar el régimen de la curva d cambio de su scooter regulando perfectamente su velocidad y aceleración.

Uso <b>TURISTICO</b>	n° 8 rodillos gr. 24	
Uso <b>DEPORTIVO</b>	n° 4 rodillos gr. 22 + n° 4 rodillos gr. 24	disponiéndolos de manera alternada (Fig. 24)
Uso <b>RACING</b>	n° 8 rodillos gr. 22	(tarado aconsejado para escape modificado)



### ATENCION

VERSIONES DESDE EL 2013: utilizar los cursores originales (y no los que estan incluidos en el kit Malossi)

# Multivar 2000 : 5115501

ITALIANO

Eseguire i seguenti interventi sul variatore Malossi:

- Il grasso fornito nel kit deve essere inserito nella scanalatura interna del mozzo e della boccola (Fig. 25). La mancata osservanza della suddetta indicazione provocherà il grippaggio della boccola e il collasso del variatore.

- Inserire il mozzo nella semipuleggia mobile, avendo cura di non danneggiare gli anelli paraolio.

Nel kit è fornita una boccola in plastica da utilizzare per inserire il mozzo all'interno della puleggia senza danneggiare il paraolio (Fig. 26). Dopo aver inserito il mozzo nella boccola verificare che non ci siano fuoriuscite di grasso e se necessario sgrassare accuratamente le parti circostanti.

- Inserire i rulli nelle relative sedi.

- Utilizzare la calotta guida rulli originale ed i cursori originali. Qualora, questi ultimi, risultino eccessivamente usurati o danneggiati, sostituirli con dei cursori originali.

**ATTENZIONE: l'inserimento della calotta all'interno della puleggia risulta leggermente forzato nella parte di battuta con i rulli. Ciò è voluto e consente di rendere estremamente silenzioso il motore al minimo dei giri.**

- Pulire accuratamente e sgrassare la semipuleggia mobile con solvente appropriato. **Consigli sulla taratura**

ENGLISH

Proceed as follows on the Malossi variator:

- **The grease supplied in the kit must be put in the internal groove both of the hub and of the bush (Fig. 25). The seizure of the bush and the variator collapse will be occurred if this direction is not followed.**

- Insert the hub into the movable half-pulley, taking care not to damage the oil-seal rings.

A plastic bush is supplied in the kit, which is used to insert the hub into the pulley without damaging the oil-seal (Fig. 26). After the hub is inserted into the bush check that there is no grease leakage and, if necessary, carefully remove the grease from the parts around.

- Insert the rollers in their seats.

- Use the original roller guide cover and the original cursors. If they are excessively worn or damaged, replace them with original cursors.

**ATTENTION: the introduction of the variator cover inside the pulley will be lightly forced where there is contact with the rolls. This is intentional and it makes extremely silent the engine at low rpm.**

- Clean carefully and remove the grease from the movable half-pulley using a suitable solvent. **Suggestions for the setting**

FRANÇAIS

Procéder sur le variateur Malossi en suivant les indications ci-après :

- **La graisse fournie avec le kit doit être mise dans la cannelure interne du moyeu et de l'entretoise (Fig. 25). Le non respect de cette indication entrainera le grippage de l'entretoise et le non fonctionnement du variateur.**

- Introduire le moyeu dans la demi-poulie mobile, en ayant soin de ne pas endommager les bagues.

Dans le kit est fournie une entretoise en plastique qui doit être utilisée pour insérer le moyeu à l'intérieur de la poulie pour ne pas endommager le bourrage (Fig. 26). Après avoir inséré le moyeu dans l'entretoise, vérifier qu'il n'y a pas d'excédent de graisse sortant du moyeu et si nécessaire dégraisser minutieusement l'ensemble.

- Introduire les galets dans leurs sièges.

- Utiliser la calotte guide rouleaux d'origine et les curseurs d'origine. Dans le cas où cela fut ou excessivement usés ou endommagés, les remplacer avec curseurs d'origine.

**ATTENTION: l'insertion de la calotte à l'intérieur de la poulie est légèrement forcé dans la partie de contact avec les rouleaux. Ceci est tout à fait normal et permet de rendre extrêmement silencieux le moteur au ralenti.**

- Nettoyer soigneusement et dégraisser la demi-poulie mobile avec un solvant convenable. **Conseils pour le tarage**

DEUTSCH

Am Malossi-Drehzahlwandler folgende Eingriffe vornehmen:

- **Das im Kit ausgestatteten Schmierfett muß in die Rille der Nabe und der Büchse eingeführt werden (Fig. 25). Wenn der oben erwähnte Hinweis nicht beachtet wird, kann man den Kolbenfresser verursachen.**

- Die Nabe ohne Beschädigung der Öldichtungsringe in die Drehzahlwandlerscheibe einführen.

Im Kit wird eine Büchse aus Plastik ausgestattet, die dazu dient, die Nabe in die Riemenscheibe einzusetzen, ohne den Wellendichtring zu schaden (Fig. 26). Nachdem die Nabe in die Büchse eingesetzt wurde, prüfen Sie daß es kein Fett ausströmt und, wenn notwendig, entfetten Sie sorgfältig die umgebenden Teile.

- Die Rollen in ihren Sitzen einlegen.

- Die Original-Rollenführungskappe und die Originalgleiter verwenden. Falls letztere stark abgenutzt oder beschädigt sind, sind sie durch Originalgleiter zu ersetzen.

**ACHTUNG: die Einfügung der Kalotte in die Riemenscheibe ist leicht gezwungen, wo sie mit den Rollen in Berührung kommt. Das ist absichtlich und erlaubt, den Motor sehr leise bei mindester Drehzahl zu machen.**

- Die Riemenscheibe sorgfältig reinigen und mit geeignetem Entfettungsmittel entfetten. **Einstellungsempfehlungen**

ESPAÑOL

Realizar las siguientes intervenciones en el variador Malossi:

- **La grasa suministrada en el kit se debe aplicar en el interior del bulón y en el casquillo interior (Fig. 25). La no observación de la anterior apreciación provocará el gripaje del caquillo interior y el colapso del variador.**

- Introducir el cubo en la semipolea móvil, poniendo cuidado en no dañar los anillos de sello del aceite.

En el kit se suministra un casquillo de plástico que se utiliza para introducir el bulón en el interior de la polea sin dañar el retén (Fig. 26). Después de introducir el bulón en el orificio verificar que no existan fugas de grasa y si es necesario desengrasar cuidadosamente toda las piezas de alrededor .

- Introducir los rodillos en sus rampas correspondientes.

- Utilizar la tapa de rampas original y los cursores originales. Si éstos resultaran excesivamente gastados o dañados, cambiarlos por unos cursores originales.

**ATENCIÓN: La colocación de la tapa de rampas en el interior de la polea resulta ligeramente forzada en la parte de contacto con los rodillos. Esto es así a propósito y permite hacer extremadamente silencioso el motor a bajas revoluciones.**

- Limpiar cuidadosamente y desengrasar la semipolea móvil con disolvente apropiado. **Recomendaciones para la calibración**

Fig. 25



Fig. 26



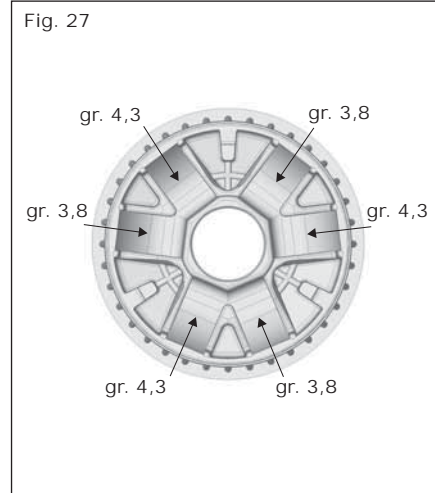
# MULTIVAR 2000 MHR ALUMINUM : 5115644

Il variatore viene fornito con due diverse serie di rulli per poter variare il regime della curva di cambiata del vostro scooter regolandone alla perfezione la velocità e la ripresa.

Impiego <b>TURISTICO</b>	n° 6 rulli gr. 4,3	
Impiego <b>SPORTIVO</b>	n° 3 rulli gr. 3,8 + n° 3 rulli gr. 4,3	disponendoli in modo alternato ( <b>Fig. 27</b> )
Impiego <b>RACING</b>	n° 6 rulli gr. 3,8	<i>(taratura consigliata con scarico modificato)</i>

The variator is supplied with two different roller sets in order to change the number of revolutions of the gear curve of your vehicle perfectly adjusting its speed and acceleration.

<b>TOURIST</b> use	n° 6 rolls gr. 4,3	
<b>SPORTS</b> use	n° 3 rolls gr. 3,8 + n° 3 rolls gr. 4,3	placing them in alternate way ( <b>Fig. 27</b> )
<b>RACING</b> use	n° 6 rolls gr. 3,8	<i>(suggested setting with modified exhaust)</i>



Le variateur est fourni avec deux différentes séries des galets pour changer le régime de la curve de change de votre véhicule en réglant à la perfection vitesse et accélération.

Utilisation <b>TOURISTIQUE</b>	n° 6 galets gr. 4,3	
Utilisation <b>SPORTIVE</b>	n° 3 galets gr. 3,8 + n° 3 galets gr. 4,3	en les plaçant en façon alternative ( <b>Fig. 27</b> )
Utilisation <b>RACING</b>	n° 6 galets gr. 3,8	<i>(réglage conseillé avec échappement modifié)</i>

Der Drehzahlwandler wird mit zwei unterschiedlichen Rollenserien geliefert; damit kann die Schaltdrehzahlkurve Ihres Rollers variiert werden, um eine perfekte Einstellung von Geschwindigkeit und Beschleunigung zu ermöglichen.

<b>TOURISMUS</b>	6 Rollen zu 4,3 g	
<b>SPORT</b>	3 Rollen zu 3,8 g + 3 Rollen zu 4,3 g	abwechselnd eingesetzt ( <b>Fig. 27</b> )
<b>RACING</b>	6 Rollen zu 3,8 g	<i>(empfohlene Eichung mit modifiziertem Auspuff)</i>

El variador se suministra con dos series de rodillos diferentes para que sea posible variar el régimen de la curva d cambio de su scooter regulando perfectamente su velocidad y aceleración.

Uso <b>TURÍSTICO</b>	n° 6 rodillos gr. 4,3	
Uso <b>DEPORTIVO</b>	n° 3 rodillos gr. 3,8 + n° 3 rodillos gr. 4,3	disponiéndolos de manera alternada ( <b>Fig. 27</b> )
Uso <b>RACING</b>	n° 6 rodillos gr. 3,8	<i>(tarado aconsejado para escape modificado)</i>

# Multivar 2000 MHR : 5118055

ITALIANO

Eseguire i seguenti interventi sul variatore Malossi:

- Il grasso fornito nel kit deve essere inserito nella scanalatura interna del mozzo e della boccola (Fig. 28). La mancata osservanza della suddetta indicazione provocherà il grippaggio della boccola e il collasso del variatore.
  - Inserire il mozzo nella semipuleggia mobile, avendo cura di non danneggiare gli anelli paraolio.
- Nel kit è fornita una boccola in plastica da utilizzare per inserire il mozzo all'interno della puleggia senza danneggiare il paraolio (Fig. 29). Dopo aver inserito il mozzo nella boccola verificare che non ci siano fuoriuscite di grasso e se necessario sgrassare accuratamente le parti circostanti.
- Inserire i rulli nelle relative sedi.
  - Utilizzare la calotta guida rulli originale ed i cursori originali. Qualora, questi ultimi, risultino eccessivamente usurati o danneggiati, sostituirli con dei cursori originali.
- ATTENZIONE: l'inserimento della calotta all'interno della puleggia risulta leggermente forzato nella parte di battuta con i rulli. Ciò è voluto e consente di rendere estremamente silenzioso il motore al minimo dei giri.**
- Pulire accuratamente e sgrassare la semipuleggia mobile con solvente appropriato.

ENGLISH

Proceed as follows on the Malossi variator:

- The grease supplied in the kit must be put in the internal groove both of the hub and of the bush (Fig. 28). The seizure of the bush and the variator collapse will be occurred if this direction is not followed.
  - Insert the hub into the movable half-pulley, taking care not to damage the oil-seal rings.
- A plastic bush is supplied in the kit, which is used to insert the hub into the pulley without damaging the oil-seal (Fig. 29). After the hub is inserted into the bush check that there is no grease leakage and, if necessary, carefully remove the grease from the parts around.
- Insert the rollers in their seats.
  - Use the original roller guide cover and the original cursors. If they are excessively worn or damaged, replace them with original cursors.
- ATTENTION: the introduction of the variator cover inside the pulley will be lightly forced where there is contact with the rolls. This is intentional and it makes extremely silent the engine at low rpm.**
- Clean carefully and remove the grease from the movable half-pulley using a suitable solvent.

FRANÇAIS

Procéder sur le variateur Malossi en suivant les indications ci-après :

- La graisse fournie avec le kit doit être mise dans la cannelure interne du moyeu et de l'entretoise (Fig. 28). Le non respect de cette indication entrainera le grippage de l'entretoise et le non fonctionnement du variateur.
  - Introduire le moyeu dans la demi-poulie mobile, en ayant soin de ne pas endommager les bagues.
- Dans le kit est fournie une entretoise en plastique qui doit être utilisée pour insérer le moyeu à l'intérieur de la poulie pour ne pas endommager le bourrage (Fig. 29). Après avoir inséré le moyeu dans l'entretoise, vérifier qu'il n'y a pas d'excédent de graisse sortant du moyeu et si nécessaire dégraisser minutieusement l'ensemble.
- Introduire les galets dans leurs sièges.
  - Utiliser la calotte guide rouleaux d'origine et les curseurs d'origine. Dans le cas où cela fut ou excessivement usés ou endommagés, les remplacer avec curseurs d'origine.
- ATTENTION: l'insertion de la calotte à l'intérieur de la poulie est légèrement forcé dans la partie de contact avec les rouleaux. Ceci est tout à fait normal et permet de rendre extrêmement silencieux le moteur au ralenti.**
- Nettoyer soigneusement et dégraisser la demi-poulie mobile avec un solvant convenable.

DEUTSCH

Am Malossi-Drehzahlwandler folgende Eingriffe vornehmen:

- Das im Kit ausgestatteten Schmierfett muß in die Rille der Nabe und der Büchse eingeführt werden (Fig. 28). Wenn der oben erwähnte Hinweis nicht beachtet wird, kann man den Kolbenfresser verursachen.
  - Die Nabe ohne Beschädigung der Öldichtungsringe in die Drehzahlwandler Scheibe einführen.
- Im Kit wird eine Büchse aus Plastik ausgestattet, die dazu dient, die Nabe in die Riemenscheibe einzusetzen, ohne den Wellendichtring zu schaden (Fig. 29). Nachdem die Nabe in die Büchse eingesetzt wurde, prüfen Sie daß es kein Fett ausströmt und, wenn notwendig, entfetten Sie sorgfältig die umgebenden Teile.
- Die Rollen in ihren Sitzen einlegen.
  - Die Original-Rollenführungskappe und die Originalgleiter verwenden. Falls letztere stark abgenutzt oder beschädigt sind, sind sie durch Originalgleiter zu ersetzen.
- ACHTUNG: die Einfügung der Kalotte in die Riemenscheibe ist leicht gezwungen, wo sie mit den Rollen in Berührung kommt. Das ist absichtlich und erlaubt, den Motor sehr leise bei mindester Drehzahl zu machen.**
- Die Riemenscheibe sorgfältig reinigen und mit geeignetem Entfettungsmittel entfetten.

ESPAÑOL

Realizar las siguientes intervenciones en el variador Malossi:

- La grasa suministrada en el kit se debe aplicar en el interior del bulón y en el casquillo interior (Fig. 28). La no observación de la anterior apreciación provocará el gripaje del caquillo interior y el colapso del variador.
  - Introducir el cubo en la semipolea móvil, poniendo cuidado en no dañar los anillos de sello del aceite.
- En el kit se suministra un casquillo de plástico que se utiliza para introducir el bulón en el interior de la polea sin dañar el retén (Fig. 29). Después de introducir el bulón en el orificio verificar que no existan fugas de grasa y si es necesario desengrasar cuidadosamente toda las piezas de alrededor .
- Introducir los rodillos en sus rampas correspondientes.
  - Utilizar la tapa de rampas original y los cursores originales. Si éstos resultaran excesivamente gastados o dañados, cambiarlos por unos cursores originales.
- ATENCIÓN: La colocación de la tapa de rampas en el interior de la polea resulta ligeramente forzada en la parte de contacto con los rodillos. Esto es así a propósito y permite hacer extremadamente silencioso el motor a bajas revoluciones.**
- Limpiar cuidadosamente y desengrasar la semipolea móvil con disolvente apropiado.

Fig. 28



Fig. 29



# Multivar 2000 MHR : 5118055

**ATTENZIONE:** nel kit è incluso un rasamento da 0,5 mm (2) da interporre tra la semipuleggia (1) e il mozzo (3) nel caso si desideri far avere allo scooter un rapporto più corto in partenza, per favorire lo spunto e rendere più sportivo il vostro veicolo.

## Consigli sulla taratura

Il variatore viene fornito con due diverse serie di rulli per poter variare il regime della curva di cambiata del vostro scooter regolandone alla perfezione la velocità e la ripresa.

Impiego <b>TURISTICO</b>	n° 8 rulli gr. 16	
Impiego <b>SPORTIVO</b>	n° 4 rulli gr. 16 + n° 4 rulli gr. 14	disponendoli in modo alternato (Fig. 30)
Impiego <b>RACING</b>	n° 8 rulli gr. 14	(taratura consigliata con scarico modificato)

**ATTENTION:** in the kit there is a 0.5 mm (2) shim which must be placed between the half-pulley (1) and the hub (3) in case you want your scooter to get a shorter gear ratio, in order to have a better acceleration and make your scooter more performing.

## Suggestions for the setting

The variator is supplied with two different roller sets in order to change the number of revolutions of the gear curve of your vehicle perfectly adjusting its speed and acceleration.

<b>TOURIST</b> use	n° 8 rolls gr. 16	
<b>SPORTS</b> use	n° 4 rolls gr. 16 + n° 4 rolls gr. 14	placing them in alternate way (Fig. 30)
<b>RACING</b> use	n° 8 rolls gr. 14	(suggested setting with modified exhaust)

**ATTENTION:** dans le kit il y a une bague de 0,5 mm (2) qui doit être interposé entre la demie-poulie (1) et le moyeu (3) si on veut donner au scooter un rapport plus court au démarrage, pour favoriser la reprise et rendre votre véhicule plus sportif.

## Conseils pour le tarage

Le variateur est fourni avec deux différentes séries des galets pour changer le régime de la curve de change de votre véhicule en réglant à la perfection vitesse et accélération.

Utilisation <b>TOURISTIQUE</b>	n° 8 galets gr. 16	
Utilisation <b>SPORTIVE</b>	n° 4 galets gr. 16 + n° 4 galets gr. 14	en les plaçant en façon alternative (Fig. 30)
Utilisation <b>RACING</b>	n° 8 galets gr. 14	(réglage conseillé avec échappement modifié)

**ACHTUNG:** Im Kit ist eine 0.5 mm (2) starke Distanzscheibe enthalten. Diese muss zwischen Riemenscheibenhälfte (1) und Nabe (3) eingesetzt werden, um eine kürzere Anfahrübersetzung zu haben. Das verbessert die Beschleunigung und den sportlichen Charakter des Fahrzeugs.

## Einstellungsempfehlungen

Der Drehzahlwandler wird mit zwei unterschiedlichen Rollenserien geliefert; damit kann die Schaltdrehzahlkurve Ihres Rollers variiert werden, um eine perfekte Einstellung von Geschwindigkeit und Beschleunigung zu ermöglichen.

<b>TOURISMUS</b>	8 Rollen zu 16 g	
<b>SPORT</b>	4 Rollen zu 16 g + 4 Rollen zu 14 g	abwechselnd eingesetzt (Fig. 30)
<b>RACING</b>	8 Rollen zu 14 g	(empfohlene Eichung mit modifiziertem Auspuff)

**ATENCION :** este kit incluye un casquillo de 0,5 mm (2) para interponer entre la semipolea (1) y el eje (3) en el caso que desee dar a su scooter un relación más corta en salida ,para favorecer el arranque y hacer asi más deportivo su vehículo.

## Recomendaciones para la calibración

El variador se suministra con dos series de rodillos diferentes para que sea posible variar el régimen de la curva d cambio de su scooter regulando perfectamente su velocidad y aceleración.

Uso <b>TURISTICO</b>	n° 8 rodillos gr. 16	
Uso <b>DEPORTIVO</b>	n° 4 rodillos gr. 16 + n° 4 rodillos gr. 14	disponiéndolos de manera alternada (Fig. 30)
Uso <b>RACING</b>	n° 8 rodillos gr. 14	(tarado aconsejado para escape modificado)

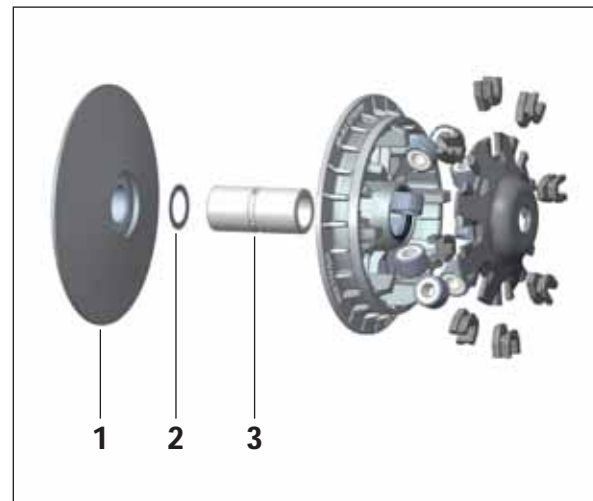
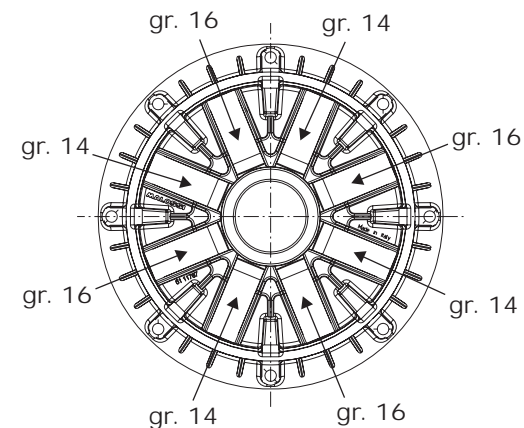


Fig. 30



# Multivar 2000 MHR : 5117304

ITALIANO

Eseguire i seguenti interventi sul variatore Malossi:

- Il grasso fornito nel kit deve essere inserito nella scanalatura interna del mozzo e della boccola (Fig. 31). La mancata osservanza della suddetta indicazione provocherà il grippaggio della boccola e il collasso del variatore.
  - Inserire il mozzo nella semipuleggia mobile, avendo cura di non danneggiare gli anelli paraolio.
  - Nel kit è fornita una boccola in plastica da utilizzare per inserire il mozzo all'interno della puleggia senza danneggiare il paraolio (Fig. 32). Dopo aver inserito il mozzo nella boccola verificare che non ci siano fuoriuscite di grasso e se necessario sgrassare accuratamente le parti circostanti.
  - Inserire i rulli nelle relative sedi.
  - Utilizzare la calotta guida rulli originale ed i cursori originali. Qualora, questi ultimi, risultino eccessivamente usurati o danneggiati, sostituirli con dei cursori originali.
- ATTENZIONE:** l'inserimento della calotta all'interno della puleggia risulta leggermente forzato nella parte di battuta con i rulli. Ciò è voluto e consente di rendere estremamente silenzioso il motore al minimo dei giri.
- Pulire accuratamente e sgrassare la semipuleggia mobile con solvente appropriato.

ENGLISH

Proceed as follows on the Malossi variator:

- The grease supplied in the kit must be put in the internal groove both of the hub and of the bush (Fig. 31). The seizure of the bush and the variator collapse will be occurred if this direction is not followed.
  - Insert the hub into the movable half-pulley, taking care not to damage the oil-seal rings.
  - A plastic bush is supplied in the kit, which is used to insert the hub into the pulley without damaging the oil-seal (Fig. 32). After the hub is inserted into the bush check that there is no grease leakage and, if necessary, carefully remove the grease from the parts around.
  - Insert the rollers in their seats.
  - Use the original roller guide cover and the original cursors. If they are excessively worn or damaged, replace them with original cursors.
- ATTENTION:** the introduction of the variator cover inside the pulley will be lightly forced where there is contact with the rolls. This is intentional and it makes extremely silent the engine at low rpm.
- Clean carefully and remove the grease from the movable half-pulley using a suitable solvent.

FRANÇAIS

Procéder sur le variateur Malossi en suivant les indications ci-après :

- La graisse fournie avec le kit doit être mise dans la cannelure interne du moyeu et de l'entretoise (Fig. 31). Le non respect de cette indication entrainera le grippage de l'entretoise et le non fonctionnement du variateur.
  - Introduire le moyeu dans la demi-poulie mobile, en ayant soin de ne pas endommager les bagues.
  - Dans le kit est fournie une entretoise en plastique qui doit être utilisée pour insérer le moyeu à l'intérieur de la poulie pour ne pas endommager le bourrage (Fig. 32). Après avoir inséré le moyeu dans l'entretoise, vérifier qu'il n'y a pas d'excédent de graisse sortant du moyeu et si nécessaire dégraisser minutieusement l'ensemble.
  - Introduire les galets dans leurs sièges.
  - Utiliser la calotte guide rouleaux d'origine et les curseurs d'origine. Dans le cas où cela fus ou excessivement usés ou endommagés, les remplacer avec curseurs d'origine.
- ATTENTION:** l'insertion de la calotte à l'intérieur de la poulie est légèrement forcé dans la partie de contact avec les rouleaux. Ceci est tout à fait normal et permet de rendre extrêmement silencieux le moteur au ralenti.
- Nettoyer soigneusement et dégraisser la demi-poulie mobile avec un solvant convenable.

DEUTSCH

Am Malossi-Drehzahlwandler folgende Eingriffe vornehmen:

- Das im Kit ausgestatteten Schmierfett muß in die Rille der Nabe und der Büchse eingeführt werden (Fig. 31). Wenn der oben erwähnte Hinweis nicht beachtet wird, kann man den Kolbenfresser verursachen.
  - Die Nabe ohne Beschädigung der Öldichtungsringe in die Drehzahlwandler Scheibe einführen.
  - Im Kit wird eine Büchse aus Plastik ausgestattet, die dazu dient, die Nabe in die Riemenscheibe einzusetzen, ohne den Wellendichtring zu schaden (Fig. 32). Nachdem die Nabe in die Büchse eingesetzt wurde, prüfen Sie daß es kein Fett ausströmt und, wenn notwendig, entfetten Sie sorgfältig die umgebenden Teile.
  - Die Rollen in ihren Sitzen einlegen.
  - Die Original-Rollenführungskappe und die Originalgleiter verwenden. Falls letztere stark abgenutzt oder beschädigt sind, sind sie durch Originalgleiter zu ersetzen.
- ACHTUNG:** die Einfügung der Kalotte in die Riemenscheibe ist leicht gezwungen, wo sie mit den Rollen in Berührung kommt. Das ist absichtlich und erlaubt, den Motor sehr leise bei mindester Drehzahl zu machen.
- Die Riemenscheibe sorgfältig reinigen und mit geeignetem Entfettungsmittel entfetten.

ESPAÑOL

Realizar las siguientes intervenciones en el variador Malossi:

- La grasa suministrada en el kit se debe aplicar en el interior del bulón y en el casquillo interior (Fig. 31). La no observación de la anterior apreciación provocará el gripaje del caquillo interior y el colapso del variador.
  - Introducir el cubo en la semipolea móvil, poniendo cuidado en no dañar los anillos de sello del aceite.
  - En el kit se suministra un casquillo de plástico que se utiliza para introducir el bulón en el interior de la polea sin dañar el retén (Fig. 32). Después de introducir el bulón en el orificio verificar que no existan fugas de grasa y si es necesario desengrasar cuidadosamente toda las piezas de alrededor .
  - Introducir los rodillos en sus rampas correspondientes.
  - Utilizar la tapa de rampas original y los cursores originales. Si éstos resultaran excesivamente gastados o dañados, cambiarlos por unos cursores originales.
- ATENCIÓN:** La colocación de la tapa de rampas en el interior de la polea resulta ligeramente forzada en la parte de contacto con los rodillos. Esto es así a propósito y permite hacer extremadamente silencioso el motor a bajas revoluciones.
- Limpiar cuidadosamente y desengrasar la semipolea móvil con disolvente apropiado.

Fig. 31



Fig. 32





# Multivar 2000 MHR : 5117304

## Consigli sulla taratura

Il variatore viene fornito con due diverse serie di rulli per poter variare il regime della curva di cambiata del vostro scooter regolandone alla perfezione la velocità e la ripresa.

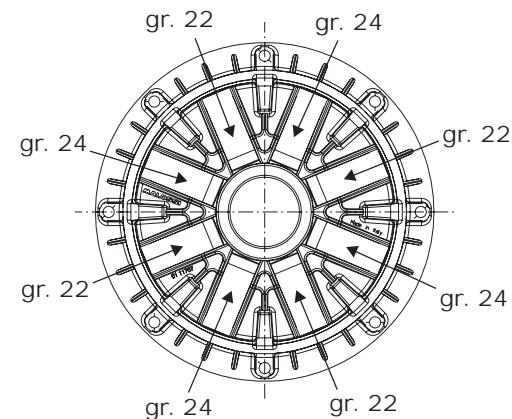
Impiego <b>TURISTICO</b>	n° 8 rulli gr. 24	
Impiego <b>SPORTIVO</b>	n° 4 rulli gr. 24 + n° 4 rulli gr. 22	disponendoli in modo alternato (Fig. 33)
Impiego <b>RACING</b>	n° 8 rulli gr. 22	( <i>taratura consigliata con scarico modificato</i> )

## Suggestions for the setting

The variator is supplied with two different roller sets in order to change the number of revolutions of the gear curve of your vehicle perfectly adjusting its speed and acceleration.

<b>TOURIST</b> use	n° 8 rolls gr. 24	
<b>SPORTS</b> use	n° 4 rolls gr. 24 + n° 4 rolls gr. 22	placing them in alternate way (Fig. 33)
<b>RACING</b> use	n° 8 rolls gr. 22	( <i>suggested setting with modified exhaust</i> )

Fig. 33



## Conseils pour le tarage

Le variateur est fourni avec deux différentes séries des galets pour changer le régime de la curve de change de votre véhicule en réglant à la perfection vitesse et accélération.

Utilisation <b>TOURISTIQUE</b>	n° 8 galets gr. 24	
Utilisation <b>SPORTIVE</b>	n° 4 galets gr. 24 + n° 4 galets gr. 22	en les plaçant en façon alternative (Fig. 33)
Utilisation <b>RACING</b>	n° 8 galets gr. 22	( <i>réglage conseillé avec échappement modifié</i> )

## Einstellungsempfehlungen

Der Drehzahlwandler wird mit zwei unterschiedlichen Rollenserien geliefert; damit kann die Schaltdrehzahlkurve Ihres Rollers variiert werden, um eine perfekte Einstellung von Geschwindigkeit und Beschleunigung zu ermöglichen.

<b>TOURISMUS</b>	8 Rollen zu 24 g	
<b>SPORT</b>	4 Rollen zu 24 g + 4 Rollen zu 22 g	abwechselnd eingesetzt (Fig. 33)
<b>RACING</b>	8 Rollen zu 22 g	( <i>empfohlene Eichung mit modifiziertem Auspuff</i> )

## Recomendaciones para la calibración

El variador se suministra con dos series de rodillos diferentes para que sea posible variar el régimen de la curva d cambio de su scooter regulando perfectamente su velocidad y aceleración.

Uso <b>TURISTICO</b>	n° 8 rodillos gr. 24	
Uso <b>DEPORTIVO</b>	n° 4 rodillos gr. 24 + n° 4 rodillos gr. 22	disponiéndolos de manera alternada (Fig. 33)
Uso <b>RACING</b>	n° 8 rodillos gr. 22	( <i>tarado aconsejado para escape modificado</i> )

# Multivar 2000 MHR : 5118054

ITALIANO

Eseguire i seguenti interventi sul variatore Malossi:

- Il grasso fornito nel kit deve essere inserito nella scanalatura interna del mozzo e della boccola (Fig. 1). La mancata osservanza della suddetta indicazione provocherà il grippaggio della boccola e il collasso del variatore.
  - Inserire il mozzo nella semipuleggia mobile, avendo cura di non danneggiare gli anelli paraolio.
  - Nel kit è fornita una boccola in plastica da utilizzare per inserire il mozzo all'interno della puleggia senza danneggiare il paraolio (Fig. 2). Dopo aver inserito il mozzo nella boccola verificare che non ci siano fuoriuscite di grasso e se necessario sgrassare accuratamente le parti circostanti.
  - Inserire i rulli nelle relative sedi.
  - Utilizzare la calotta guida rulli originale ed i cursori originali. Qualora, questi ultimi, risultino eccessivamente usurati o danneggiati, sostituirli con dei cursori originali.
- ATTENZIONE: l'inserimento della calotta all'interno della puleggia risulta leggermente forzato nella parte di battuta con i rulli. Ciò è voluto e consente di rendere estremamente silenzioso il motore al minimo dei giri.**
- Pulire accuratamente e sgrassare la semipuleggia mobile con solvente appropriato.

ENGLISH

Proceed as follows on the Malossi variator:

- The grease supplied in the kit must be put in the internal groove both of the hub and of the bush (Fig. 1). The seizure of the bush and the variator collapse will be occurred if this direction is not followed.
  - Insert the hub into the movable half-pulley, taking care not to damage the oil-seal rings.
  - A plastic bush is supplied in the kit, which is used to insert the hub into the pulley without damaging the oil-seal (Fig. 2). After the hub is inserted into the bush check that there is no grease leakage and, if necessary, carefully remove the grease from the parts around.
  - Insert the rollers in their seats.
  - Use the original roller guide cover and the original cursors. If they are excessively worn or damaged, replace them with original cursors.
- ATTENTION: the introduction of the variator cover inside the pulley will be lightly forced where there is contact with the rolls. This is intentional and it makes extremely silent the engine at low rpm.**
- Clean carefully and remove the grease from the movable half-pulley using a suitable solvent.

FRANÇAIS

Procéder sur le variateur Malossi en suivant les indications ci-après :

- La graisse fournie avec le kit doit être mise dans la cannelure interne du moyeu et de l'entretoise (Fig. 1). Le non respect de cette indication entrainera le grippage de l'entretoise et le non fonctionnement du variateur.
  - Introduire le moyeu dans la demi-poulie mobile, en ayant soin de ne pas endommager les bagues.
  - Dans le kit est fournie une entretoise en plastique qui doit être utilisée pour insérer le moyeu à l'intérieur de la poulie pour ne pas endommager le bourrage (Fig. 2). Après avoir inséré le moyeu dans l'entretoise, vérifier qu'il n'y a pas d'excédent de graisse sortant du moyeu et si nécessaire dégraisser minutieusement l'ensemble.
  - Introduire les galets dans leurs sièges.
  - Utiliser la calotte guide rouleaux d'origine et les curseurs d'origine. Dans le cas où cela fut ou excessivement usés ou endommagés, les remplacer avec curseurs d'origine.
- ATTENTION: l'insertion de la calotte à l'intérieur de la poulie est légèrement forcé dans la partie de contact avec les rouleaux. Ceci est tout à fait normal et permet de rendre extrêmement silencieux le moteur au ralenti.**
- Nettoyer soigneusement et dégraisser la demi-poulie mobile avec un solvant convenable.

DEUTSCH

Am Malossi-Drehzahlwandler folgende Eingriffe vornehmen:

- Das im Kit ausgestatteten Schmierfett muß in die Rille der Nabe und der Büchse eingeführt werden (Fig. 1). Wenn der oben erwähnte Hinweis nicht beachtet wird, kann man den Kolbenfresser verursachen.
  - Die Nabe ohne Beschädigung der Öldichtungsringe in die Drehzahlwandler Scheibe einführen.
  - Im Kit wird eine Büchse aus Plastik ausgestattet, die dazu dient, die Nabe in die Riemenscheibe einzusetzen, ohne den Wellendichtring zu schaden (Fig. 2). Nachdem die Nabe in die Büchse eingesetzt wurde, prüfen Sie daß es kein Fett ausströmt und, wenn notwendig, entfetten Sie sorgfältig die umgebenden Teile.
  - Die Rollen in ihren Sitzen einlegen.
  - Die Original-Rollenführungskappe und die Originalgleiter verwenden. Falls letztere stark abgenutzt oder beschädigt sind, sind sie durch Originalgleiter zu ersetzen.
- ACHTUNG: die Einfügung der Kalotte in die Riemenscheibe ist leicht gezwungen, wo sie mit den Rollen in Berührung kommt. Das ist absichtlich und erlaubt, den Motor sehr leise bei mindester Drehzahl zu machen.**
- Die Riemenscheibe sorgfältig reinigen und mit geeignetem Entfettungsmittel entfetten.

ESPAÑOL

Realizar las siguientes intervenciones en el variador Malossi:

- La grasa suministrada en el kit se debe aplicar en el interior del bulón y en el casquillo interior (Fig. 1). La no observación de la anterior apreciación provocará el gripaje del caquillo interior y el colapso del variador.
  - Introducir el cubo en la semipolea móvil, poniendo cuidado en no dañar los anillos de sello del aceite.
  - En el kit se suministra un casquillo de plástico que se utiliza para introducir el bulón en el interior de la polea sin dañar el retén (Fig. 2). Después de introducir el bulón en el orificio verificar que no existan fugas de grasa y si es necesario desengrasar cuidadosamente toda las piezas de alrededor .
  - Introducir los rodillos en sus rampas correspondientes.
  - Utilizar la tapa de rampas original y los cursores originales. Si éstos resultaran excesivamente gastados o dañados, cambiarlos por unos cursores originales.
- ATENCIÓN: La colocación de la tapa de rampas en el interior de la polea resulta ligeramente forzada en la parte de contacto con los rodillos. Esto es así a propósito y permite hacer extremadamente silencioso el motor a bajas revoluciones.**
- Limpiar cuidadosamente y desengrasar la semipolea móvil con disolvente apropiado.

Fig. 1



Fig. 2



# Multivar 2000 MHR : 5118054

**ATTENZIONE:** nel kit è incluso un rasamento da 0,5 mm (2) da interporre tra la semipuleggia (1) e il mozzo (3) nel caso si desideri far avere allo scooter un rapporto più corto in partenza, per favorire lo spunto e rendere più sportivo il vostro veicolo.

## Consigli sulla taratura

Il variatore viene fornito con due diverse serie di rulli per poter variare il regime della curva di cambiata del vostro scooter regolandone alla perfezione la velocità e la ripresa.

Impiego <b>TURISTICO</b>	n° 8 rulli gr. 13	
Impiego <b>SPORTIVO</b>	n° 4 rulli gr. 13 + n° 4 rulli gr. 12	disponendoli in modo alternato (Fig. 3)
Impiego <b>RACING</b>	n° 8 rulli gr. 12	(taratura consigliata con scarico modificato)

**ATTENTION:** in the kit there is a 0.5 mm (2) shim which must be placed between the half-pulley (1) and the hub (3) in case you want your scooter to get a shorter gear ratio, in order to have a better acceleration and make your scooter more performing.

## Suggestions for the setting

The variator is supplied with two different roller sets in order to change the number of revolutions of the gear curve of your vehicle perfectly adjusting its speed and acceleration.

<b>TOURIST</b> use	n° 8 rolls gr. 13	
<b>SPORTS</b> use	n° 4 rolls gr. 13 + n° 4 rolls gr. 12	placing them in alternate way (Fig. 3)
<b>RACING</b> use	n° 8 rolls gr. 12	(suggested setting with modified exhaust)

**ATTENTION:** dans le kit il y a une bague de 0,5 mm (2) qui doit être interposé entre la demie-poulie (1) et le moyeu (3) si on veut donner au scooter un rapport plus court au démarrage, pour favoriser la reprise et rendre votre véhicule plus sportif.

## Conseils pour le tarage

Le variateur est fourni avec deux différentes séries des galets pour changer le régime de la curve de change de votre véhicule en réglant à la perfection vitesse et accélération.

Utilisation <b>TOURISTIQUE</b>	n° 8 galets gr. 13	
Utilisation <b>SPORTIVE</b>	n° 4 galets gr. 13 + n° 4 galets gr. 12	en les plaçant en façon alternative (Fig. 3)
Utilisation <b>RACING</b>	n° 8 galets gr. 12	(réglage conseillé avec échappement modifié)

**ACHTUNG:** Im Kit ist eine 0.5 mm (2) starke Distanzscheibe enthalten. Diese muss zwischen Riemenscheibenhälfte (1) und Nabe (3) eingesetzt werden, um eine kürzere Anfahrübersetzung zu haben. Das verbessert die Beschleunigung und den sportlichen Charakter des Fahrzeugs.

## Einstellungsempfehlungen

Der Drehzahlwandler wird mit zwei unterschiedlichen Rollenserien geliefert; damit kann die Schaltdrehzahlkurve Ihres Rollers variiert werden, um eine perfekte Einstellung von Geschwindigkeit und Beschleunigung zu ermöglichen.

<b>TOURISMUS</b>	8 Rollen zu 13 g	
<b>SPORT</b>	4 Rollen zu 13 g + 4 Rollen zu 12 g	abwechselnd eingesetzt (Fig. 3)
<b>RACING</b>	8 Rollen zu 12 g	(empfohlene Eichung mit modifiziertem Auspuff)

**ATENCION :** este kit incluye un casquillo de 0,5 mm (2) para interponer entre la semipolea (1) y el eje (3) en el caso que desee dar a su scooter un relación más corta en salida ,para favorecer el arranque y hacer asi más deportivo su vehículo.

## Recomendaciones para la calibración

El variador se suministra con dos series de rodillos diferentes para que sea posible variar el régimen de la curva d cambio de su scooter regulando perfectamente su velocidad y aceleración.

Uso <b>TURISTICO</b>	n° 8 rodillos gr. 13	
Uso <b>DEPORTIVO</b>	n° 4 rodillos gr. 13 + n° 4 rodillos gr. 12	disponiéndolos de manera alternada (Fig. 3)
Uso <b>RACING</b>	n° 8 rodillos gr. 12	(tarado aconsejado para escape modificado)

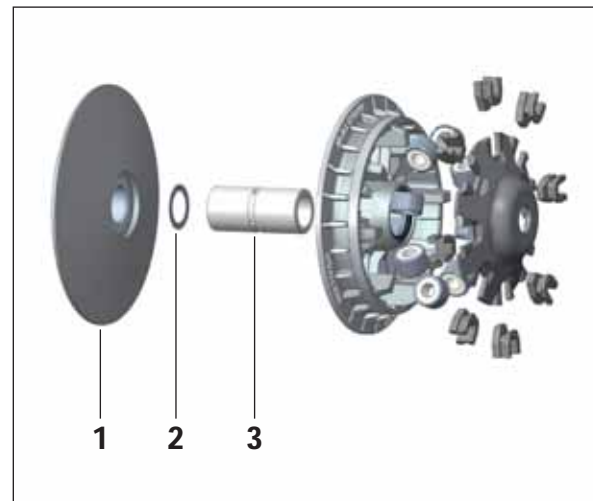
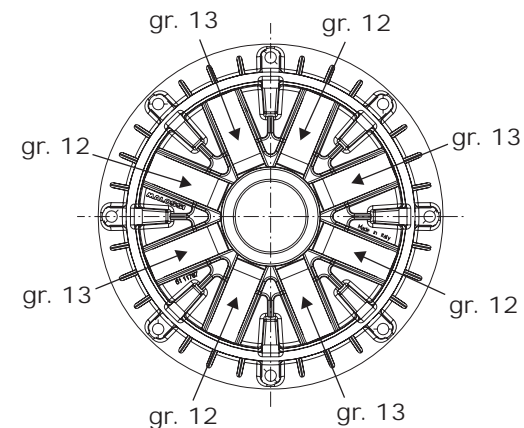


Fig. 3



# Multivar 2000 MHR : 5117867

ITALIANO

Eseguire i seguenti interventi sul variatore Malossi:

- Il grasso fornito nel kit deve essere inserito nella scanalatura interna del mozzo e della boccola (Fig. 1). La mancata osservanza della suddetta indicazione provocherà il grippaggio della boccola e il collasso del variatore.
  - Inserire il mozzo nella semipuleggia mobile, avendo cura di non danneggiare gli anelli paraolio.
  - Nel kit è fornita una boccola in plastica da utilizzare per inserire il mozzo all'interno della puleggia senza danneggiare il paraolio (Fig. 2). Dopo aver inserito il mozzo nella boccola verificare che non ci siano fuoriuscite di grasso e se necessario sgrassare accuratamente le parti circostanti.
  - Inserire i rulli nelle relative sedi.
  - Utilizzare la calotta guida rulli originale ed i cursori originali. Qualora, questi ultimi, risultino eccessivamente usurati o danneggiati, sostituirli con dei cursori originali.
- ATTENZIONE: l'inserimento della calotta all'interno della puleggia risulta leggermente forzato nella parte di battuta con i rulli. Ciò è voluto e consente di rendere estremamente silenzioso il motore al minimo dei giri.**
- Pulire accuratamente e sgrassare la semipuleggia mobile con solvente appropriato.

ENGLISH

Proceed as follows on the Malossi variator:

- The grease supplied in the kit must be put in the internal groove both of the hub and of the bush (Fig. 1). The seizure of the bush and the variator collapse will be occurred if this direction is not followed.
  - Insert the hub into the movable half-pulley, taking care not to damage the oil-seal rings.
  - A plastic bush is supplied in the kit, which is used to insert the hub into the pulley without damaging the oil-seal (Fig. 2). After the hub is inserted into the bush check that there is no grease leakage and, if necessary, carefully remove the grease from the parts around.
  - Insert the rollers in their seats.
  - Use the original roller guide cover and the original cursors. If they are excessively worn or damaged, replace them with original cursors.
- ATTENTION: the introduction of the variator cover inside the pulley will be lightly forced where there is contact with the rolls. This is intentional and it makes extremely silent the engine at low rpm.**
- Clean carefully and remove the grease from the movable half-pulley using a suitable solvent.

FRANÇAIS

Procéder sur le variateur Malossi en suivant les indications ci-après :

- La graisse fournie avec le kit doit être mise dans la cannelure interne du moyeu et de l'entretoise (Fig. 1). Le non respect de cette indication entrainera le grippage de l'entretoise et le non fonctionnement du variateur.
  - Introduire le moyeu dans la demi-poulie mobile, en ayant soin de ne pas endommager les bagues.
  - Dans le kit est fournie une entretoise en plastique qui doit être utilisée pour insérer le moyeu à l'intérieur de la poulie pour ne pas endommager le bourrage (Fig. 2). Après avoir inséré le moyeu dans l'entretoise, vérifier qu'il n'y a pas d'excédent de graisse sortant du moyeu et si nécessaire dégraisser minutieusement l'ensemble.
  - Introduire les galets dans leurs sièges.
  - Utiliser la calotte guide rouleaux d'origine et les curseurs d'origine. Dans le cas où cela fut ou excessivement usés ou endommagés, les remplacer avec curseurs d'origine.
- ATTENTION: l'insertion de la calotte à l'intérieur de la poulie est légèrement forcé dans la partie de contact avec les rouleaux. Ceci est tout à fait normal et permet de rendre extrêmement silencieux le moteur au ralenti.**
- Nettoyer soigneusement et dégraisser la demi-poulie mobile avec un solvant convenable.

DEUTSCH

Am Malossi-Drehzahlwandler folgende Eingriffe vornehmen:

- Das im Kit ausgestatteten Schmierfett muß in die Rille der Nabe und der Büchse eingeführt werden (Fig. 1). Wenn der oben erwähnte Hinweis nicht beachtet wird, kann man den Kolbenfresser verursachen.
  - Die Nabe ohne Beschädigung der Öldichtungsringe in die Drehzahlwandler Scheibe einführen.
  - Im Kit wird eine Büchse aus Plastik ausgestattet, die dazu dient, die Nabe in die Riemenscheibe einzusetzen, ohne den Wellendichtring zu schaden (Fig. 2). Nachdem die Nabe in die Büchse eingesetzt wurde, prüfen Sie daß es kein Fett ausströmt und, wenn notwendig, entfetten Sie sorgfältig die umgebenden Teile.
  - Die Rollen in ihren Sitzen einlegen.
  - Die Original-Rollenführungskappe und die Originalgleiter verwenden. Falls letztere stark abgenutzt oder beschädigt sind, sind sie durch Originalgleiter zu ersetzen.
- ACHTUNG: die Einfügung der Kalotte in die Riemenscheibe ist leicht gezwungen, wo sie mit den Rollen in Berührung kommt. Das ist absichtlich und erlaubt, den Motor sehr leise bei mindester Drehzahl zu machen.**
- Die Riemenscheibe sorgfältig reinigen und mit geeignetem Entfettungsmittel entfetten.

ESPAÑOL

Realizar las siguientes intervenciones en el variador Malossi:

- La grasa suministrada en el kit se debe aplicar en el interior del bulón y en el casquillo interior (Fig. 1). La no observación de la anterior apreciación provocará el gripaje del caquillo interior y el colapso del variador.
  - Introducir el cubo en la semipolea móvil, poniendo cuidado en no dañar los anillos de sello del aceite.
  - En el kit se suministra un casquillo de plástico que se utiliza para introducir el bulón en el interior de la polea sin dañar el retén (Fig. 2). Después de introducir el bulón en el orificio verificar que no existan fugas de grasa y si es necesario desengrasar cuidadosamente toda las piezas de alrededor .
  - Introducir los rodillos en sus rampas correspondientes.
  - Utilizar la tapa de rampas original y los cursores originales. Si éstos resultaran excesivamente gastados o dañados, cambiarlos por unos cursores originales.
- ATENCIÓN: La colocación de la tapa de rampas en el interior de la polea resulta ligeramente forzada en la parte de contacto con los rodillos. Esto es así a propósito y permite hacer extremadamente silencioso el motor a bajas revoluciones.**
- Limpiar cuidadosamente y desengrasar la semipolea móvil con disolvente apropiado.

Fig. 1



Fig. 2



# Multivar 2000 MHR : 5117867

**ATTENZIONE:** nel kit è incluso un rasamento da 0,5 mm (2) da interporre tra la semipuleggia (1) e il mozzo (3) nel caso si desideri far avere allo scooter un rapporto più corto in partenza, per favorire lo spunto e rendere più sportivo il vostro veicolo. Per tutti i mezzi che montano questo variatore è **assolutamente necessario** montare la molla fornita nel kit.

## Consigli sulla taratura

Il variatore viene fornito con due diverse serie di rulli per poter variare il regime della curva di cambiata del vostro scooter regolandone alla perfezione la velocità e la ripresa.

Impiego <b>TURISTICO</b>	n° 8 rulli gr. 13	
Impiego <b>SPORTIVO</b>	n° 4 rulli gr. 13 + n° 4 rulli gr. 12	disponendoli in modo alternato (Fig. 3)
Impiego <b>RACING</b>	n° 8 rulli gr. 12	(taratura consigliata con scarico modificato)

**ATTENTION:** in the kit there is a 0.5 mm (2) shim which must be placed between the half-pulley (1) and the hub (3) in case you want your scooter to get a shorter gear ratio, in order to have a better acceleration and make your scooter more performing. For all vehicles fitted with this variator it is **absolutely necessary** to fit the spring supplied in the kit.

## Suggestions for the setting

The variator is supplied with two different roller sets in order to change the number of revolutions of the gear curve of your vehicle perfectly adjusting its speed and acceleration.

<b>TOURIST</b> use	n° 8 rolls gr. 13	
<b>SPORTS</b> use	n° 4 rolls gr. 13 + n° 4 rolls gr. 12	placing them in alternate way (Fig. 3)
<b>RACING</b> use	n° 8 rolls gr. 12	(suggested setting with modified exhaust)

**ATTENTION:** dans le kit il y a une bague de 0,5 mm (2) qui doit être interposé entre la demie-poulie (1) et le moyeu (3) si on veut donner au scooter un rapport plus court au démarrage, pour favoriser la reprise et rendre votre véhicule plus sportif. Pour tous les engins ayant ce variateur, il est **absolument nécessaire** de poser le ressort fourni dans le kit.

## Conseils pour le tarage

Le variateur est fourni avec deux différentes séries des galets pour changer le régime de la curve de change de votre véhicule en réglant à la perfection vitesse et accélération.

Utilisation <b>TOURISTIQUE</b>	n° 8 galets gr. 13	
Utilisation <b>SPORTIVE</b>	n° 4 galets gr. 13 + n° 4 galets gr. 12	en les plaçant en façon alternative (Fig. 3)
Utilisation <b>RACING</b>	n° 8 galets gr. 12	(réglage conseillé avec échappement modifié)

**ACHTUNG:** Im Kit ist eine 0.5 mm (2) starke Distanzscheibe enthalten. Diese muss zwischen Riemenscheibenhälfte (1) und Nabe (3) eingesetzt werden, um eine kürzere Anfahrübersetzung zu haben. Das verbessert die Beschleunigung und den sportlichen Charakter des Fahrzeugs. Für alle Fahrzeuge mit diesem Variator **muss unbedingt** die im Set enthaltene Feder montiert werden.

## Einstellungsempfehlungen

Der Drehzahlwandler wird mit zwei unterschiedlichen Rollenserien geliefert; damit kann die Schaltdrehzahlkurve Ihres Rollers variiert werden, um eine perfekte Einstellung von Geschwindigkeit und Beschleunigung zu ermöglichen.

<b>TOURISMUS</b>	8 Rollen zu 13 g	
<b>SPORT</b>	4 Rollen zu 13 g + 4 Rollen zu 12 g	abwechselnd eingesetzt (Fig. 3)
<b>RACING</b>	8 Rollen zu 12 g	(empfohlene Eichung mit modifiziertem Auspuff)

**ATENCIÓN :** este kit incluye un casquillo de 0,5 mm (2) para interponer entre la semipolea (1) y el eje (3) en el caso que desee dar a su scooter un relación más corta en salida ,para favorecer el arranque y hacer así más deportivo su vehículo. En todos los medios en los que puede montarse este variador es absolutamente necesario montar el muelle incluido en el juego.

## Recomendaciones para la calibración

El variador se suministra con dos series de rodillos diferentes para que sea posible variar el régimen de la curva d cambio de su scooter regulando perfectamente su velocidad y aceleración.

Uso <b>TURÍSTICO</b>	n° 8 rodillos gr. 13	
Uso <b>DEPORTIVO</b>	n° 4 rodillos gr. 13 + n° 4 rodillos gr. 12	disponiéndolos de manera alternada (Fig. 3)
Uso <b>RACING</b>	n° 8 rodillos gr. 12	(tarado aconsejado para escape modificado)

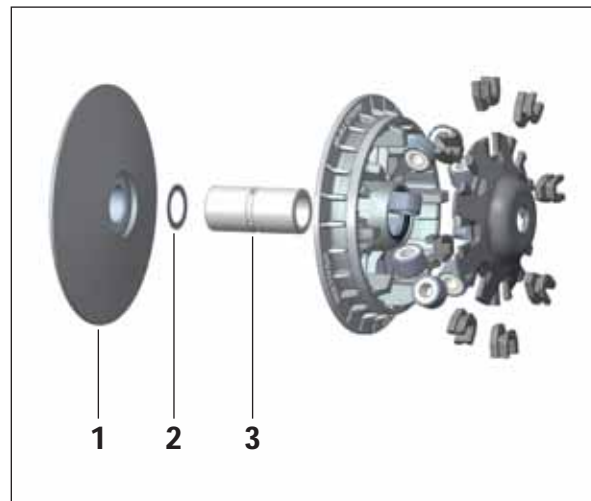
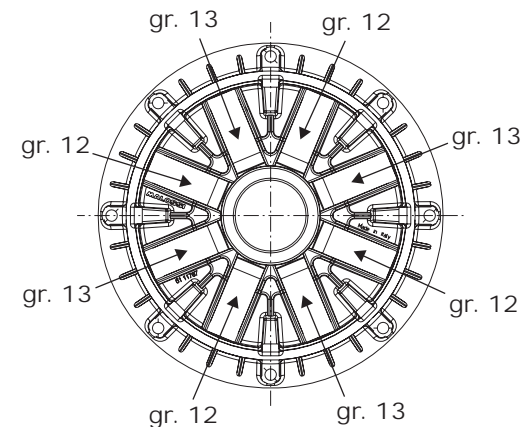


Fig. 3



## CONSIGLI UTILI

### INDICAZIONI PER LA TARATURA

ITALIANO

#### Rulli:

- Aumentando il peso dei rulli si costringe il motore a lavorare con un numero di giri più basso di rotazione; occorre in questo caso avere un motore con coppia massima a bassi regimi (tiro in basso).
- Diminuendo il peso dei rulli, al contrario, si fa lavorare il motore ad un regime di giri più alto; questo quando si ha un motore con coppia massima a regimi di rotazione alti (tiro in alto).

#### Molla:

La molla di contrasto ha il compito di dare un giusto carico alla cinghia di trasmissione che deve essere bilanciata con la forza sviluppata dalle masse centrifughe, in relazione al tipo di coppia del motore. Se vi è uno slittamento della cinghia, occorre montare una molla con carico superiore e successivamente tarare il MULTIVAR. Se viceversa si monta una molla con un carico troppo forte, si disperde molta potenza del motore in attrito e si distruggono velocemente la cinghia di trasmissione e le pulegge.

#### Cinghia di trasmissione:

Controllare la cinghia **ogni 5.000 Km**; assicurarsi che sia di buona qualità, che non abbia zone danneggiate e non sia logorata oltre 1,5 mm rispetto alle quote A e B della cinghia originale (**Fig. 34**). Se avete dubbi o problemi sostituirla con una cinghia rinforzata Malossi K Belt che troverete indicata con il suo codice nella relativa tavola di questo manuale e nei cataloghi Malossi.

## USEFULL SUGGESTIONS

### DIRECTIONS HOW TO CALIBRATE THE VARIATOR

ENGLISH

#### Rollers:

- Increasing the roller weight, the engine is compelled to work with a lower number of revolutions; in this case it is necessary to have an engine with a strong power couple (power at low rate).
- On the contrary, decreasing the roller weight, the engine works at a higher number of revolutions; in this case it is necessary to have an engine with less power couple and much more acceleration (power at high rate).

#### Spring:

The pressure spring is vital to give the right amount of load to the transmission belt which must be balanced with the force developed by the centrifuge masses, in relation to the kind of engine coupling. If the belt slips, it will be necessary to fit a spring with more load. Then recalibrate the MULTIVAR. On the contrary if you fit a spring with too much load, a lot of engine power will be lost due to friction and the transmission belt, together with the pulleys, will be rapidly destroyed.

#### Transmission Belt:

Check the belt **every 5000 Km**; be sure that it is of high quality and that there are no damages. It must not be worn 1,5 mm more than the A and B points of the original belt (**Fig. 34**). If you have any doubt or problems, replace it with a reinforced belt Malossi K Belt which you will find with its code number in the corresponding table of this sheet or in Malossi Catalogues.

## CONSEILS UTILES

### INDICATIONS POUR LE REGLAGE

FRANÇAIS

#### Rouleaux:

- En augmentant le poids des rouleaux on oblige le moteur a travailler avec un nombre de tours plus bas; dans ce cas, il faut avoir un moteur avec beaucoup de couple (puissant a bas régime).
- Par contre, en diminuant le poids des rouleaux, on fait travailler le moteur a un régime plus haut; il faut donc un moteur avec moins de couple et beaucoup plus d'allonge (puissance a haut régime).

#### Ressort:

Le ressort de contraste permet de donner une charge correcte a la courroie de transmission qui doit etre équilibrée avec la force développée par les masses centrifuges, en relation au type de couple du moteur. S'il y a un glissement de la courroie, il faut monter un ressort avec une charge plus grande, et, ensuite, régler le MULTIVAR. Si, au contraire, on monte un ressort avec une charge trop forte, on consomme beaucoup de puissance du moteur en friction et on détériore rapidement la courroie de transmission et les poulies.

#### Courroie Multivar:

Controler la courroie **tous 5000 Km**; assurez-vous qu'elle soit de bonne qualité et qu'elle n'ait pas de parties dommagées. Elle ne doit pas etre usée 1,5 mm plus que les mesures des points A et B de la courroie d'origine (**Fig. 34**). Si vous avez des doutes ou des problemes remplacez-la avec une courroie renforcée Malossi K Belt que vous trouverez avec sa référence dans la table de cette notice de montage ou sur les Catalogues Malossi.

## NÜTZLICHE HINWEISE

### HINWEISE ZUR ABSTIMMUNG DES VARIATORS

DEUTSCH

#### Rollengewichte:

- Bei Verwendung von höheren Gewichten arbeitet der Motor bei niedrigeren Drehzahlen; in diesem Fall sollte ein hohes Drehmoment bei niedrigen Drehzahlen vorhanden sein.
- Im Gegensatz dazu, bei Verwendung von niedrigeren Gewichten arbeitet der Motor bei hohen Drehzahlen; in diesem Fall sollte die Leistung bei hohen Drehzahlen vorhanden sein.

#### Feder:

Die Druckfeder ist wichtig für die richtige Kraft auf den Antriebsriemen, die ausgewogen sein muß, zwischen der Kraft die Zentrifugalmassen (Rollen) entwickeln und dem Drehmoment des Motors. Wenn der Antriebsriemen rutscht, ist eine stärkere Feder erforderlich. Dann neu abstimmen Multivar. Im Gegensatz dazu geht Motorleistung durch zuviel Druck verloren und der Antriebsriemen und die Riemenscheibe werden in kurzer Zeit beschädigt.

#### Antriebsriemen:

Wenn Sie die bestmögliche Leistung von Multivar erwarten, empfehlen wir die Verwendung eines Antriebsriemens von hoher Qualität. Der Antriebsriemen sollte **alle 5000 km** geprüft werden. Prüfen Sie die Breite wie in der Illustration beschrieben, an Punkt A und B, vergleichen Sie die Maße mit einem neuen, ungebrauchten Original-Antriebsriemen. Wenn der Verschleiß mehr als 1,5 mm beträgt, tauschen Sie den Riemen gegen einen Neuen aus (**Fig. 34**).

## CONSEJOS ÚTILES

### INDICACIONES PARA EL AJUSTE

ESPAÑOL

#### Rodillos:

- Aumentando el peso de los rodillos se obliga a trabajar el motor a un número de revoluciones inferior, en este caso conviene tener un motor cuyo par máximo sea a bajas revoluciones de giro (tensión mecánica hacia abajo)
- Por el contrario, si se disminuye el peso de los rodillos, el motor trabaja a un régimen de revoluciones más alto; esto cuando se tiene un motor con par máximo a elevadas velocidades de rotación (tensión mecánica hacia arriba).

#### Muelle:

La función del muelle antagonista es cargar adecuadamente la correa de transmisión ya que tiene que estar equilibrada con la fuerza desarrollada por las masas centrifugas según el tipo de par motor. Si la correa resbala, debe montarse un muelle con carga superior y, sucesivamente, regular el MULTIVAR. Si, en cambio, se monta un muelle con demasiada carga, se derrocha en rozamiento mucha potencia del motor y la correa de transmisión y las poleas se deterioran rápidamente.

#### Correa de transmisión:

**Cada 5000 km** hay que controlar la correa; comprobar que sea de buena calidad, que no tenga zonas dañadas y que, respecto a las medidas A y B de la correa original, el desgaste no supere los 1,5 mm (**Fig. 34**). Si se tienen dudas o problemas, sustituirla con una correa reforzada Malossi K Belt que se encuentra con su código indicada en la correspondiente tabla de este manual y en los catálogos Malossi.

#### MANUTENZIONE DEL MULTIVAR

Nel caso in cui il variatore venga utilizzato per scopi agonistici, controllare l'usura dei rulli e dei cursori ogni 1000-1500 km. Se, invece, il suo uso è stradale, il controllo può essere effettuato ogni 5000-6000 km.

Il Multivar non deve essere lubrificato, fatti salvi i modelli per cui è chiaramente indicata nelle istruzioni la necessità di provvedere alla loro lubrificazione. Qualora il Multivar venga utilizzato in ambienti molto polverosi, si rende necessario lavarlo frequentemente con sgrassante o diluente ed asciugarlo con un getto di aria compressa. Usare esclusivamente rulli e ricambi originali Malossi. Esigete sempre prodotti confezionati e sigillati a marchio Malossi.

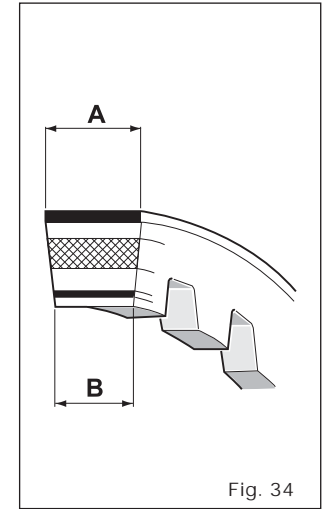
**N.B. La qualità della cinghia di trasmissione è di fondamentale importanza per la durata della medesima e del variatore; non deve essere né troppo rigida né troppo morbida. La qualità della miscela determina il giusto grip sulle pulegge sia a freddo che a caldo; quando questa viene a mancare si verifica una grande perdita di potenza e di prestazioni.**

#### MULTIVAR MAINTENANCE

In case of racing use, check the wear of rollers and cursors every 1000-1500 Kms. If Multivar is used on the road, check these parts every 5000-6000 Kms.

Multivar has not to be lubricated, except for those models whose instructions specify the necessity of lubricating. If it is used in very dusty places it must be washed frequently with a degreasing agent or a diluent and dried with compressed air. Use exclusively rollers and original Malossi spare parts. Ask always for products packed and sealed up with Malossi mark.

**N.B.: The quality of the transmission belt is very important in order to increase its life and the life of the variator; the belt has to be neither too rigid nor too soft. The quality of the mix determines the right grip either in hot or cold conditions; a lack of power and performance can occur if the quality is poor.**



#### MAINTENANCE DU MULTIVAR

Si l'utilisation de Multivar est pour la compétition, il faut contrôler l'usure des rouleaux et des curseurs tous 1000-1500 Km. Si, il est utilisé sur la route, la vérification peut être effectuée tous 5000-6000 Km.

Le Multivar ne doit pas être lubrifié, sauf le modèles qui sont indiqués dans la notice de montage. S'il est utilisé dans des milieux poussiéreux, le laver souvent avec de dégraisseur ou de diluant et le sécher avec de l'air comprimé. Utiliser exclusivement des rouleaux et des récheanges originaux Malossi. Demander toujours des produit conditionnés et achetés avec le marque Malossi.

**N.B.: La qualité de la courroie de transmission est tres importante pour la durée de celleci et du variateur; elle ne dait etre ni trop rigide ni trop souple. Cette qualité va déter miner le grip correct sur les poulies aussi bien a froid qu'a chaud; quand il n'y a pas cette qualité, on a une grande perte de puissance et de prestations.**

#### MULTIVAR WARTUNG

Bei Verwendung zu Rennzwecken prüfen Sie den Verschleiß der Rollen und der Gleiter alle 1000 bis 1500 km. Bei Straßeneinsatz alle 5000 bis 6000 km.

Multivar muß nicht geschmiert werden mit Ausnahme der Modelle deren Anleitungen die Notwendigkeit der Schmierung vorschreiben. Bei Staubeinwirkung häufig mit Entfetter oder Verdünner reinigen und mit Druckluft trocknen. Verwenden Sie ausschließlich Rollen und Original-Malossi-Ersatzteile. Verlangen Sie Teile in Originalverpackung.

**ANMERKUNG: Die Qualität des Antriebsriemens ist sehr wichtig, hinsichtlich seiner und der Lebensdauer des Variators. Der Riemen darf nicht zu steif und nicht zu weich sein. Die Qualität der Gummimischung entscheider iiber dir Haftung unter heißen wie kalten Bedingungen. Ein Leistungsverlust ist die Folge einer schlechten Qualität.**

#### MANTENIMIENTO DEL MULTIVAR

En el caso de que el variador se usa para la competición, controlar el desgaste de los rodillos y de los cursores cada 1000-1500 km. Si, en cambio, su uso es normal en carretera, el control puede efectuarse cada 5000-6000 km.

El Multivar no tiene que ser lubricado, excepto los modelos por los cuales está indicada la necesidad en las instrucciones. En vez si se usa en ambientes muy polvorientos, tiene que ser limpiado frecuentemente con un desengrasante o un diluyente y secado con un chorro de aire comprimido. Usar exclusivamente rodillos y recambios originales Malossi. Exigir siempre productos envasados y precintados con la marca Malossi.

**NOTA: La calidad de la correa de transmisión es de fundamental importancia para su duración y la del variador; no tiene que ser ni demasiado rígida ni demasiado blanda. La calidad de la mezcla determina el agarre apropiado en las poleas tanto en frío como en caliente; su mala calidad determina, en cambio, una considerable pérdida de potencia y de prestaciones.**

Speriamo che lei abbia trovato sufficientemente esaustive le indicazioni che precedono. Nel caso in cui qualche punto le risultasse poco chiaro, potrà interpellarci per iscritto compilando l'apposito modulo inserito nella sezione "contatti" del ns. sito Internet (**malossistore.com**). Ringraziamo fin d'ora per le osservazioni e suggerimenti che vorrà eventualmente farci pervenire. La Malossi si commiata e coglie l'occasione per complimentarsi ulteriormente con Lei ed augurarle un Buon Divertimento. In BOCCA al LUPO e ... alla prossima.

*Le descrizioni riportate nella presente pubblicazione, si intendono non impegnative. Malossi si riserva il diritto di apportare modifiche, qualora lo ritenesse necessario, al fine di migliorare il prodotto, e non si assume nessuna responsabilità per eventuali errori tipografici e di stampa. La presente pubblicazione sostituisce ed annulla tutte le precedenti riferite agli aggiornamenti trattati.*

#### GARANZIA

Consulta le condizioni relative alla garanzia sul nostro sito **malossistore.com**.

**Prodotti riservati esclusivamente alle competizioni nei luoghi ad esse destinate secondo le disposizioni delle competenti autorità sportive. Decliniamo ogni responsabilità per l'uso improprio.**

We hope you found the above instructions sufficiently clear. However, if any points are not particularly clear, please contact us completing the special form inserted in the "contact" section on our Internet site (**malossistore.com**). We thank you in advance for any comments and suggestions you may wish to send us. So goodbye from us all at Malossi, and please accept our compliments. Have Fun. GOOD LUCK and ... see you next time.

*The descriptions in this publication are not binding. Malossi reserves the right to make modifications, if it considers them necessary, and does not accept any responsibility for any typographic or printing errors. This publication replaces all previous publications referring to the updating matters contained therein.*

#### WARRANTY

Look up warranty terms in our website **malossistore.com**.

**These products are reserved solely for races in locations reserved for those purposes and in accordance with the regulations issued by the competent authorities for sports events. We decline any and all responsibility for improper use.**

Nous espérons que vous avez trouvé suffisamment claire les indications qui ont précédé. Dans le cas où certains points ne vous seraient pas clairs, ils vous est possible de nous interpellier en remplissant le module se trouvant dans la section "contact" de notre site internet (**malossistore.com**). Nous vous remercions d'avance des éventuelles observations et suggestions que vous voudrez bien nous faire parvenir. Malossi prend maintenant congé et profite de l'occasion pour vous féliciter une fois encore et vous souhaiter un Bon Divertissement. BONNE CHANCE et...à la prochaine!

*Les descriptions reportées dans cette publication n'engagent à rien. Malossi se réserve le droit d'apporter toutes les modifications qu'elle jugera nécessaires et décline toute responsabilité pour d'éventuelles coquilles et erreurs d'impression. Cette publication remplace et annule toutes les publications précédentes relatives aux thèmes mis à jour.*

#### GARANTIE

Consultez les conditions relatives à la garantie sur notre site **malossistore.com**.

**Ces articles sont uniquement destinés aux compétitions dans les lieux qui leur sont réservés, conformément aux dispositions des autorités sportives compétentes. Nous déclinons toute responsabilité en cas d'utilisation abusive.**

Wir hoffen, Ihnen mit den hier beschriebenen Anleitungen ausreichend Auskunft gegeben zu haben. Sollten Sie noch Fragen haben, so ersuchen wir Sie das spezielle Formular auf der "Kontakt" Seite auf unserer Internetseite auszufüllen (**malossistore.com**). Wir danken Ihnen bereits im voraus für die an uns gerichteten Tipps und Anmerkungen. Malossi verabschiedet sich nun, wünscht Ihnen viel Spaß ... bis zum nächsten Mal.

*Die Beschreibungen in dieser Anleitung sind nicht bindend. Malossi behält sich das Recht vor, notwendige Änderungen durchzuführen und kann nicht für etwaige inhaltliche oder Druckfehler verantwortlich gemacht werden. Diese Anleitung ersetzt alle vorhergegangenen bezogen auf die erfolgten Änderungen darin.*

#### GARANTIE

Bitte prüfen Sie unsere Garantiebedingungen auf der Website **malossistore.com**.

**Diese Produkte sind ausschließlich für Wettkämpfe an den hierfür nach den Vorschriften der zuständigen Sportaufsichtsbehörden vorgesehenen Austragungsstätten bestimmt. Bei zweckwidriger Verwendung besteht keine Haftung.**

Esperamos que usted haya encontrado suficientemente claras las indicaciones precedentes; en el caso que cualquier punto no le resultase claro, podrá contactarnos por escrito redactando el formulario adaptado para ello incluido en la sección "contatti" de nuestra página web **malossistore.com**. Le agradecemos desde ahora las observaciones y las sugerencias que eventualmente querrá hacernos llegar. La Malossi se despide y aprovecha la ocasión para felicitarle y desearle una Mucha Diversión. BUENA SUERTE y... hasta la próxima.

*Las descripciones de la presente publicación no se consideran definitivas. Malossi se reserva el derecho de aportar modificaciones, cuando lo considere necesario y no se asume ninguna responsabilidad por eventuales errores tipográficos y de impresión. La presente publicación sustituye y anula todas las precedentes que se refieren a las actualizaciones tratadas.*

#### GARANTÍA

Consulta las condiciones relativas a la garantía en nuestra web **malossistore.com**.

**Productos reservados exclusivamente a las competiciones en los lugares destinados a ellas según las disposiciones de las autoridades deportivas competentes. Declinamos cualquier responsabilidad por el uso impropio.**



# MULTIWAR



SCOOTER 50 2T	MHR	MHR TEAM	MHR TEAM per/for/pow/ fu/ra	MHR TEAM per/for/pow/ fu/ra
			Over Range	Over Range ALUMINIUM
ARBA 51 LC	5113161	---	5112800	5115823
GULLIVER LC	5113161	---	5112800	5115823 (X)
MOLTO CUSTOM	---	---	5112800	5115823 (X)
RALLY/ RALLY LC (MIMARELL)	5113161	---	5112800	5115823
SCARABEO (MIMARELL)	5113161	---	5112800	5115823
SCARABEO STREET (PIAGGIO)	---	---	5112645	5115823
SONIC / SONIC LC	5113161	---	5112800	5115823
SPRIGITTY ONE STREET euro 2	---	---	5112645	---
SR -> 1993	5113161	---	5112800	5115823
SR 1994 ->	5113161	---	5112645	5115844
SR (carb) LC 2004 (PIAGGIO)	---	---	5112645	5115644
SR MONAD euro 2	---	---	5112645	5115644
SR NETSCAPER LC (MIMARELL)	5113161	---	5112800	5115823 (X)
SR (carb) LC (PIAGGIO)	---	---	5112645	5115644
SR RACING / SR STEALTH LC (MIMARELL)	5113161	---	5112800	5115823 (X)
SR REPULCA LC	5113161	---	5112800	5115823 (X)
SR Street 50 2T LC euro 2	---	---	5112645	5115644
SR WWW	5113161	---	5112800	5115823
<b>ATAJA CAROSTELLO</b>	5113161	---	---	---
<b>BENELLI 491 GT (MIMARELL)</b>	5112800	---	5112800	5115823
<b>491 SPORT LC (MIMARELL)</b>	5113161	---	5112800	5115823 (X)
<b>K2 /K2 LC - NAKED</b>	5113161	---	5112800	5115823
<b>PEPE</b>	5113161	---	---	---
<b>BETA ARK / ARK LC</b>	5113161	---	5112800	5115823
<b>CRONO</b>	5113161	---	---	---
<b>EKON LC</b>	5113161	---	5112800	5115823 (X)
<b>QUADRA</b>	5113161	---	5112800	5115823
<b>BSV AK - GZ</b>	5113161	---	---	---
<b>DEBBI ATAMITS - BULLET 2003 -&gt;</b>	---	---	5112645	5115644
<b>GP1 LC - GP1 OPEN LC - GP1 REVOLUTION LC</b>	---	---	5112645	5115644
<b>VARIANT Sport 50 2T</b>	5113161	---	5112645	5115644
<b>FANTIC BIG WHEEL</b>	---	---	---	---
<b>GABELLI GSP LC euro 2 - SR</b>	5113161	---	---	---
<b>GLEPER DVA LC</b>	---	---	5112645	---
<b>EASY MOVING</b>	51 8848	---	5112645	5115644
<b>ICE - RUMNER LC - RUMNER SP LC</b>	---	---	5112645	5115644
<b>STALKER</b>	---	---	5112645	5115644
<b>STORM - TYPHOON</b>	51 8848	---	5112645	---
<b>TYPHOON X</b>	---	---	5112645	5115644
<b>ITALJET DRASSTER LC</b>	5113161	---	5112800	5115823 (X)
<b>JET SET</b>	---	---	5112645	5115644
<b>PISTA 2 - SCOOP</b>	5113161	---	---	---
<b>TORPEDO NEW</b>	---	---	5112645	---
<b>VANKE</b>	5113161	---	---	---
<b>MALAGUTI CENTRO - CIAK</b>	5113161	---	---	---
<b>F10</b>	5113161	---	5112800	5115823
<b>F12 - PHANTOM</b>	5113161	---	5112800	5115823
<b>F12 - PHANTOM LC</b>	5113161	---	5112800	5115823 (X)
<b>F12 DIGI KAT - PHANTOM LC / LC euro 2</b>	5113161	---	5112800	5115823 (X)
<b>F12 R LC LC euro 2</b>	5113161	---	5112800	5115823 (X)
<b>F15 FIREFOX LC</b>	5113161	---	5112800	5115823 (X)
<b>YESTERDAY</b>	5113161	---	5112800	5115823
<b>MHR BOOSTER / BOOSTER NG euro 0-1-2</b>	5113161	---	5112800	5115823
<b>BOOSTER NAKED euro 2 (A137E)</b>	5113161	---	5112800	5115823
<b>BOOSTER ROCKET euro 0-1-2</b>	5113161	---	5112800	5115823
<b>BOOSTER SPIRIT euro 0-1</b>	5113161	---	5112800	5115823
<b>EVOLIS</b>	5113161	---	5112800	5115823
<b>FIZZ - F01RE - HOT CHAMP</b>	5113161	---	5112800	5115823
<b>FLIPPER</b>	5113161	---	5112800	5115823
<b>MACH G LC</b>	5113161	---	5112800	5115823
<b>MACH G LC</b>	5113161	---	5112800	5115823 (X)
<b>OVETTO</b>	5113161	---	5112800	5115823 (X)
<b>SORRISO 1996 -&gt;</b>	5113161	---	5112800	5115823
<b>STUNT euro 0-1-2</b>	5113161	---	5112800	5115823
<b>TARGET</b>	5113161	---	---	---
<b>MOTRON SVACRO 50</b>	5113161	---	---	---
<b>THUNDER'S 50</b>	5113161	---	---	---
<b>PIAGGIO DIESIS</b>	---	---	5112645	5115644
<b>FLY</b>	---	---	5112645	5115644

FREE <-> 2000	MHR	MHR TEAM	MHR TEAM per/for/pow/ fu/ra	MHR TEAM per/for/pow/ fu/ra
			Over Range	Over Range ALUMINIUM
FRE 2001 ->	51 8848	---	5112645	5115644
LIBERTY	---	---	5112645	---
NGC LC	51 8848	---	5112645	---
NGC EXTREME / NGC EXTREME LC	---	---	5112645	5115644
NGC MC2 LC -> 1997	51 8848	---	5112645	---
NGC MC3 LC 1998 ->	---	---	5112645	---
NGC MC3 DD LC - NGC MC3 DT	---	---	5112645	5115644
NGC Power DD LC - NGC Power DT	---	---	5112645	5115644
QUARTZ LC	51 8848	---	5112645	---
SFERA - SEBA RESTYLING	51 8848	---	5112645	---
TYPHOON 2007 -> 2010 / euro 2 2011	---	---	5112645	5115644
ZIP 51 8848	51 8848	---	5112645	5115644
ZIP 2000	---	---	5112645	---
ZIP Fast Rider	51 8848	---	5112645	---
ZIP SP LC -> 2000	51 8848	---	5112645	---
ZIP SP LC 2001 ->	---	---	5112645	5115644
YESR4 FTZ 2000	---	---	5112645	5115644
YESR FTZ 2000	51 8848	---	5112645	5115644
FTZ carb.	---	---	5112645	---
LX	---	---	5112645	5115644
Primavera 50 2T euro 2 (CS3M)	---	---	5112645	5115644
S euro 2 (CS81M)	---	---	5112645	5115644
Sprint 50 2T euro 2	---	---	5112645	5115644
<b>VAMMHA AERBOX LC euro 0-1-2</b>	5113161	---	5112645	5115823 (X)
<b>AAS</b>	5113161	---	5112800	5115823
<b>BREEZE</b>	5113161	---	5112800	5115823
<b>BWS euro 0-1-2</b>	5113161	---	5112800	5115823
<b>BWS NG euro 0-1-2</b>	5113161	---	5112800	5115823
<b>BWS Original/Naked euro 2 2010 (A137E)</b>	5113161	---	5112800	5115823
<b>GRZ</b>	5113161	---	---	---
<b>JOG - JOG ER</b>	5113161	---	5112800	5115823
<b>JOG R</b>	5113161	---	5112800	5115823
<b>JOG RR LC euro 2</b>	5113161	---	5112800	5115823 (X)
<b>JOG 2</b>	5113161	---	5112800	5115823
<b>NEOS</b>	5113161	---	5112800	5115823
<b>SLIDER - SPY</b>	5113161	---	5112800	5115823
<b>VINO</b>	5113161	---	5112800	5115823
<b>WHY</b>	5113161	---	5112800	5115823
<b>ZESI</b>	5113161	---	5112800	5115823
<b>ZUMA</b>	5113161	---	5112800	5115823

MAXI SCOOTER 4T LC	MHR	MHR TEAM	MHR TEAM per/for/pow/ fu/ra	MHR TEAM per/for/pow/ fu/ra
			Over Range	Over Range ALUMINIUM
<b>BENELLI CARFERRI 150 euro 3 (QJ150M)</b>	5114065	---	5112800	5115823
<b>BMW / C Sport 600 le euro 4 &lt;-&gt; 2015</b>	5115801	---	5112800	5115823
<b>C Sport 600 le euro 4 2016 -&gt;</b>	5117304	---	5112800	5115823
<b>C GT 650 le euro 4 &lt;-&gt; 2015</b>	5115801	---	5112800	5115823
<b>C GT 650 le euro 4 2016 -&gt;</b>	5117304	---	5112800	5115823
<b>HDND @ 125 - 150</b>	5114065	---	5112800	5115823
<b>DVLAN 125 - 150</b>	5114065	---	5112800	5115823
<b>FORZA ABS 300 le (MFC4E)</b>	5114192	---	5112800	5115823
<b>PANTHEON 125 - 150 le</b>	5114065	---	5112800	5115823
<b>PS 125 - 150 le euro 3</b>	5114065	---	5112800	5115823
<b>SH - SH Scoopy 125 - 150</b>	5114065	---	5112800	5115823
<b>SH 1 125 - 150 le /le euro 3</b>	5114192	---	5112800	5115823
<b>SH 1 - SH Scoopy 300 le</b>	5114065	---	5112800	5115823
<b>S-Wing 125 - 150 le euro 3</b>	5114065	---	5112800	5115823
<b>KEVINAR OUTLOOK 125 - 150</b>	5114065	---	5112800	5115823
<b>LOOK 125 4T LC (QJ153M1-2)</b>	5117867	---	5112800	5115823
<b>KYMCO RK 550 750 le 4T LC euro 4 2017 -&gt;</b>	5114855	---	5112800	5115823
<b>(SMA1)</b>	5114855	---	5112800	5115823
<b>VAMMHA I MAX 500 le 4T LC 2004 -&gt; 2011</b>	5118055	---	5112800	5115823
<b>I MAX 530 le 4T LC 2012 -&gt; 2016 (L409E)</b>	5118055	---	5112800	5115823
<b>I MAX 530 le 4T LC euro 4 2017 -&gt; (L415E)</b>	5118054	---	5112800	5115823
<b>I MAX DX 530 le 4T LC euro 4 2017 -&gt; (L415E)</b>	5118054	---	5112800	5115823
<b>I MAX SX 530 le 4T LC euro 4 2017 -&gt; (L415E)</b>	5118054	---	5112800	5115823

**ATV-QUAD**

<b>DRR DRX 90 2T LC - 2015</b>	5117679	---	---	5115823 (X)
<b>DRX 90 2T LC 2016 -&gt;</b>	---	---	---	---

- (X) : SE MONTATO CON ALBERICI motore 5313275 o 5314548 UTILIZZARE IL KIT 2015832
- (X) : IF FITTED WITH CRANKSHAFT'S 5313275 o 5314548 USE KIT 2015832
- (X) : S MONTÉ AVEC VILBEREQUINS 5313275 ou 5314548, UTILISER KIT 2015832
- (X) : S MONTADO CON CIGUEVALES 5313275 o 5314548, UTILIZAR KIT 2015832



MADE IN ITALY

www.malossi.com

06/2018 (Rev. 07/2019) - 7313161

**MALOSSI**





MADE IN ITALY



# MALLOSI



[www.malossi.com](http://www.malossi.com)

**TORQUE DRIVER Correttore di coppia**

La semipuleggia-condotta mobile Malossi nasce dalla pluriennale esperienza del nostro reparto corse e viene da noi costruita con i migliori acciai speciali da nitrurazione al fine di garantire una notevole durata nel tempo. Questo componente chiamato correttore di coppia per la sua funzione specifica di determinare il preciso momento di cambiata, è stato calcolato per conferire al mezzo l'accelerazione massima possibile, in relazione alla potenza specifica di ogni singolo motore. La particolare forma della spirale è stata messa a punto per tenere fissato il numero dei giri motore sul punto della massima potenza. E' nato espressamente per completare lo sviluppo dei mezzi potenziati con i nostri gruppi termici, i nostri variatori e le speciali cinghie in kevlar **Malossi Kevlar Belt** permettendo di sfruttare appieno la notevole coppia e potenza dei vostri mezzi. La nuova semipuleggia condotta mobile Malossi vi garantisce, sui mezzi potenziati, una accelerazione eccezionale ed una erogazione di coppia alla ruota molto progressiva e fluida. Le piste presenti sulla semipuleggia condotta mobile Malossi sono state studiate e progettate su sistemi CAD-CAM e realizzate su macchine utensili a controllo numerico (C.N.) per garantirvi la completa intercambiabilità con l'originale ed un'altissima precisione di realizzazione. Questo nuovo prodotto Malossi è un condensato della migliore tecnologia possibile oggi.

**ISTRUZIONI DI MONTAGGIO**

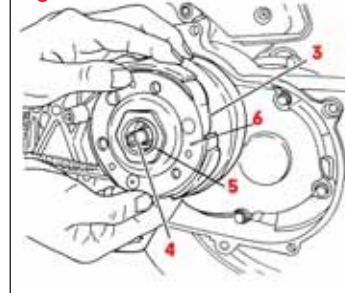
- Pulire accuratamente la zona esterna del carter lato trasmissione, su cui si andrà ad operare.
- Smontare carter lato trasmissione avendo cura di non danneggiare o perdere le bussole di centraggio e le viti dello stesso.

**Fig.1****TORQUE DRIVER**

The mobile driven split pulley comes from our racing department's many years of experience, and is manufactured with the best possible special nitride steels in order to ensure a long life. This component, called torque corrector, for its specific function is to determine the exact shifting moment, has been calculated to give the vehicle the maximum possible acceleration in connection with the specific power of any single engine. The spiral grooves peculiar shape was studied to fix the RPMs on the point of maximum power. It was expressly created to complete the development of boosted motors with our thermal groups, our variators and the special **Malossi Kevlar Belts**, allowing to fully exploit your vehicle's notable torque and power. The new Malossi mobile driven split pulley ensures, on boosted vehicles, extraordinary acceleration and an extremely progressive and fluid torque output to the rear wheel. The tracks on the Malossi mobile driven split pulley were studied and designed on CAD-CAM systems and machined on CNC machine tools in order to guarantee you total interchangeability with the original component and extremely high machining accuracy. This new Malossi product is a concentrate of today's state-of-the-art technology.

**FITTING INSTRUCTIONS**

- Accurately clean the external area of the encasing on the drive side, on which operations will be carried out.
- Remove the casing on the drive side, making sure not to damage or lose the truing bushes and their screws.
- Unscrew nut 2 from the clutch cap 1, as indicated in fig. 1. Be careful, if the scooter has been run, wait a few minutes - the clutch cap may be very hot.

**Fig.2****TORQUE DRIVER Correcteur de couple**

La joue de poulie conduite mobile Malossi est le fruit de notre longue expérience dans le secteur des compétitions; elle est réalisée avec les meilleurs aciers spéciaux de nitruration afin de garantir une plus longue durée dans le temps. Ce composant, qui a été appelé correcteur de couple car sa fonction spécifique est de définir le moment exact auquel il faut changer de vitesse, a été élaboré pour donner au véhicule l'accélération maximale, par rapport à la puissance spécifique de chaque moteur. La forme particulière de la spirale a été mise au point afin que le nombre de tours du moteur reste stable lorsque l'on atteint la puissance maximale. Ce dispositif a été spécialement conçu pour compléter la transformation des scooters dont la puissance a déjà été accrue grâce à nos groupes thermiques, nos variateurs et nos courroies spéciales en kevlar **Malossi Kevlar Belt**, et permet d'exploiter complètement le couple et la puissance de votre véhicule. La nouvelle joue de poulie conduite mobile Malossi assure, sur des scooters dont la puissance a été accrue, une accélération exceptionnelle et une puissance de couple délivrée à la roue très progressive et linéaire. Les pistes présentes sur la joue de poulie réceptrice mobile Malossi ont été étudiés sur des systèmes CAO-FAO et réalisées sur des machines-outils à commande numérique (C.N.) afin de vous assurer une complète interchangeabilité avec la joue d'origine et une très haute précision de réalisation. Ce nouveau produit Malossi est un condensé de la meilleure technologie actuellement disponible.

**INSTRUCTIONS DE MONTAGE**

- Nettoyez avec soin la partie extérieure du carter côté transmission sur lequel vous allez travailler.

**TORQUE DRIVER Drehmomentwandler**

Die bewegliche Riemenscheibe wurde auf Basis langjähriger Erfahrung unserer Rennsportabteilung entwickelt und wird aus hochwertigem Nitrierstahl gefertigt, um eine lange Lebensdauer zu gewährleisten. Die Komponente, wegen der speziellen Funktion des exakten Schaltmoments auch Torque Corrector genannt, wurde entwickelt, um maximale Beschleunigung in Verbindung mit der jeweils vorhandenen Motorleistung zu erzielen. Die spiralförmigen Nuten wurden berechnet, um den Motor bei der Drehzahl des maximalen Drehmoments zu halten. Es wurde im speziellen konstruiert, um die Entwicklung unserer mit Zylindern, Variatoren, den speziellen Malossi Kevlar Riemen getunten Motoren zu komplettieren und die volle Leistung und das volle Drehmoment des Fahrzeugs zu nutzen. Die neue bewegliche Malossi Riemenscheibe stellt sicher, dass bei getunten Fahrzeugen die Beschleunigung progressiv erfolgt und gleichmäßig die Leistung auf das Hinterrad abgegeben wird. Die Gleitbahnen der neuen beweglichen Malossi Riemenscheibe wurden so mit unserem CAD-CAM System konstruiert und auf unseren CNC Maschinen gefertigt, dass vollständige Austauschbarkeit mit den Originalkomponenten, sowie präzise Genauigkeit garantiert wird. Dieses neue Malossi Produkt ist eine Konzentration des heutigen Stands der Technik.

**MONTAGEANLEITUNG**

- Reinigen Sie den gesamten Bereich der Variomatik, an dem Arbeiten durchzuführen sind sorgfältig.
- Entfernen Sie den Deckel der Variomatik, achten Sie dabei darauf die Schrauben und Buchsen nicht zu verlieren oder zu beschädigen.

**TORQUE DRIVER Semipolea conducida**

La semipolea-conducida móvil Malossi nace de los muchos años de experiencia de nuestro equipo de carreras y se fabrica con los mejores aceros nitrurizados con el objeto de garantizar una larga duración. Este componente llamado semipolea conducida, por su función específica de determinar el momento preciso de cambiar, ha sido calculado para dar la máxima aceleración posible, en relación a la potencia específica de cada uno de los motores. La particular forma de la espiral ha sido puesta a punto para mantener controlado el número de vueltas del motor sobre el punto de la máxima potencia. Nació expresamente para completar el desarrollo de otros componentes con nuestros cilindros (Grupos Térmicos) y nuestros variadores que junto con las correas en kevlar **Malossi Kevlar Belt** permitiendo disfrutar de lleno el notable desarrollo y potencia de vuestros medios. La nueva semipolea conducida móvil Malossi se garantiza, en vehículos potenciados, una aceleración excepcional y una progresión conjunta a la rueda muy regular y fluida. La pista que hay en la semipolea conducida móvil Malossi ha sido estudiada y proyectada con el sistema CAD+CAM y realizado por maquinaria y con útiles de precisión a control numérico (C.N.) para garantizar la completa inter cambiabilidad con el original y una altísima precisión de realización. Este nuevo producto Malossi es un compendio de la mejor tecnología actualmente posible.

**INSTRUCCIONES DE MONTAJE**

- Pulir escrupulosamente la zona externa del carter (lado transmisión), sobre el cual se trabajará.
- Desmontar carter lado transmisión teniendo en cuidado de no dañar o perder las arandelas de centrado y los tornillos del mismo.

**MRG Malossi  
7611882B**

- Svitare il dado 2 della campana frizione 1 come indicato in fig. 1. Prestare attenzione in quanto se lo scooter è fermo da pochi minuti la campana frizione può avere una elevata temperatura.
- Sfilare il gruppo correttore di coppia-frizione 3 dall'alberino 4 (fig. 2).
- Svitare il dado 5 prestando molta attenzione in quanto il gruppo frizione 6 è spinto dalla molla 7.
- Sfilare la molla 7 ed estrarre il coperchietto 8 e togliere i tre cilindretti 9 (fig. 3).
- Sfilare la semipuleggia condotta mobile originale, alla quale bisogna togliere i due paraoli 11-12 e i due oring 13.
- Controllare accuratamente i componenti 11-12-13 e qualora risultino danneggiati sostituirli, con originali. Montarli come sull'originale sulla vostra semipuleggia condotta mobile Malossi.
- Inserire la semipuleggia condotta mobile e 10 sulla semipuleggia condotta fissa 14 avendo cura di inserire all'interno della stessa del grasso lubrificante MRG Malossi. Inserire i tre cilindretti 9 di guida originali e chiudere il gruppo con il coperchio 8.
- Rimontare tutto il gruppo correttore di coppia come in originale avendo cura che le superfici interne delle due semipuleggie, in cui scorre la cinghia; non presentino tracce di grasso o lubrificante.

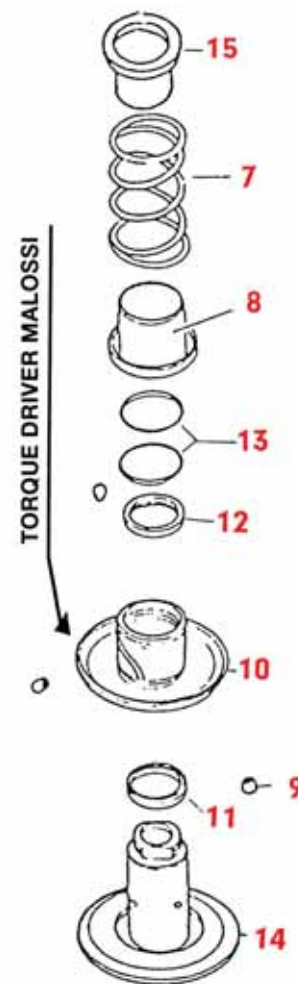
- Extract the whole clutch - torque converter group 3 from small shaft 4 (Fig. 2).
- Unscrew nut 5 while being very careful because the clutch group 6 is under pressure from spring 7.
- Extract spring 7 and the small cover 8 and remove the three small cylinders 9 (Fig. 3).
- Extract the original mobile driven split pulley, from which you should remove the two oil splash guards 11-12 and the two o-rings 13.
- Accurately control the components number 11-12-13, and replace them with original brand spare parts if damaged. Fit them like on the original on your Malossi mobile driven split pulley.
- Insert the mobile driven split pulley 10 on the fixed driven split pulley 14 making sure to put inside it some MRG Malossi lubricating grease. Insert the original three small guiding cylinders 9 and close the group with cover 8.
- Refit the whole torque converter group as the original, making sure that the internal surfaces of the two split pulleys where the belt runs have no lubricant or grease on them.

- Démontez le carter côté transmission en veillant à ne pas abimer ni perdre les douilles de centrage et les vis du carter.
- Dévissez l'écrou 2 de la cloche d'embrayage 1 (voir fig. 1). Faites très attention, car si le scooter n'est arrêté que depuis quelques minutes la cloche d'embrayage risque d'être à une température élevée.
- Retirez le groupe correcteur de couple-embrayage 3 de l'arbre 4 (Fig. 2).
- Dévissez l'écrou 5 en faisant très attention car le groupe d'embrayage 6 est poussé par le ressort 7.
- Retirez le ressort 7 et sortez le couvercle 8 puis enlevez les trois petits cylindres 9 (Fig. 3).
- Retirez la joue de poulie conduite mobile montée d'origine, de laquelle vous devez également enlever les deux pare-huile 11-12 et les deux joints toriques 13.
- Contrôlez avec soin les composants 11-12-13 et s'ils sont abimés, remplacez-les par des composants d'origine. Comme sur le composant d'origine, montez-les sur votre joue de poulie conduite mobile Malossi.
- Introduisez la joue de poulie conduite mobile 10 sur la joue de poulie conduite fixe 14; n'oubliez pas de mettre à l'intérieur de la graisse lubrifiante MRG Malossi. Introduisez les trois petits cylindres 9 de guidage d'origine et refermez le groupe avec le couvercle 8.
- Remontez tout le groupe correcteur de couple comme le groupe d'origine en veillant à ce que les surfaces internes des deux joues de poulies, entre lesquelles est pincée la courroie, ne présentent pas de traces de graisse ou de lubrifiant.

- Lösen Sie Schraube 2 vom Kupplungskorb 1, wie in Abbildung 1 gezeigt. Vorsicht, falls der Scooter gelaufen ist, kann die Kupplung sehr heiß sein.
- Entfernen Sie die komplette Kupplungs-Torque Driver-Einheit 3 von der Welle 4 (Abbildung 2).
- Lösen Sie Mutter 5 vorsichtig, da die Kupplungsgruppe 6 unter Vorspannung der Feder 7 steht.
- Entspannen Sie Feder 7 und entfernen Sie die kleine Abdeckung 8, danach bauen Sie die 3 kleinen Zylinder 9 aus (Abbildung 3).
- Entfernen Sie die originale bewegliche Riemenscheibe, von denen Sie die beiden originalen Sicherungen 11-12 und die beiden O-Ringe 13 entfernen.
- Überprüfen Sie sorgfältig die Komponenten 11-12-13 und ersetzen Sie sie gegebenenfalls durch originale Neuteile. Montieren Sie die Komponenten in der selben Art und Weise, wie auf der originalen Riemenscheibe.
- Schieben Sie die bewegliche Riemenscheibe 10 auf den festen Teil 14, schmieren Sie die Gleitflächen mit etwas MRG Malossi Fett, entsprechend den Angaben des Fahrzeugherstellers. Montieren Sie die 3 kleinen Zylinder 9 und bauen Sie die Gruppe mit der Abdeckung 8 zusammen.
- Abschließend montieren Sie die ganze Riemenscheibeneinheit wie original, achten sie dabei darauf, dass die beiden Scheiben, zwischen denen der Riemen läuft fettfrei sind.

- Destornillar la tuerca 2 de la campana de embrague 1 como se indica en la Fig.1, prestar atención a que si el scooter se ha parado hace pocos minutos la campana de embrague puede estar a una temperatura elevada.
- Soltar el conjunto de embrague 3 del eje 4 (Fig. 2).
- Destornillar la tuerca 5 prestando mucha atención por lo que refiere el conjunto embrague 6 y empuje del muelle 7.
- Soltar el muelle 7, retirar la tapa 8 y quitar los tres cilindros 9 (Fig. 3).
- Soltar la semipolea conducida móvil original, a la que hay que quitar necesariamente los dos retenes 11-12 y los dos seguros 13.
- Controlar con precisión los componentes 11-12-13 y si alguno esta dañado sustituirlo con el original. Montarlo como el original, vuestra semipolea conducida móvil Malossi.
- Meter la semipolea conducida móvil 10 sobre la semipolea conducida fija 14 teniendo en cuenta de poner en el interior de la misma la grasa lubricante MRG Malossi. Poner los tres cilindros 9 la guía original.
- Y cerrar el conjunto polea conducida como en origen, teniendo en cuenta que la superficie interna de la semipolea, al desplazarse la correa, no encuentre restos de grasa o lubricante.

Fig.3



## Art. 6111964

I  
T  
A  
L  
I  
A  
N  
O



### ATTENZIONE

Nel kit è inserita una molla di colore giallo, che deve essere montata per garantire il corretto funzionamento con il nostro variatore Multivar 2000 (art. 5111226, 5111261 e 5111593).

E' necessario eliminare la molla inserita nel kit del Multivar 2000 e utilizzare la molla gialla.

E  
N  
G  
L  
I  
S  
H



### ATTENTION

We insert a yellow spring in our kit; it is necessary to assemble it to allow a perfect working with our variator Multivar 2000 (art. 5111226, 5111261 and 5111593).

You have to assemble the yellow spring, and not the one inserted into the Multivar 2000 kit.

F  
R  
A  
N  
Ç  
A  
I  
S



### ATTENTION

Dans le kit vous trouverez un ressort jaune, qu'il faut monter pour assurer un fonctionnement perfect avec notre Multivar 2000 (art. 5111226, 5111261 et 5111593).

Il est nécessaire d'éliminer le ressort inséré dans le kit du Multivar 2000 et utiliser le ressort jaune.

D  
E  
U  
T  
S  
C  
H



### ACHTUNG

Wir fügen unserem Kit eine gelbe Druckfeder bei; für eine perfekte Funktion unseres Variators Multivar 2000 ist die Montage notwendig (art. 5111226, 5111261 und 5111593).

Sie müssen die gelbe Druckfeder montieren und nicht die im Multivar 2000 Kit enthaltene.

E  
S  
P  
A  
Ñ  
O  
L



### ATENCIÓN

El kit incluye un muelle de color amarillo, que se debe montar para garantizar el correcto funcionamiento de nuestro variador Multivar 2000 (art. 5111226, 5111261 y 5111593).

Es necesario eliminar el muelle incluido en el kit y utilizar el muelle amarillo.

## Art. 6112563

I  
T  
A  
L  
I  
A  
N  
O



Dopo il montaggio del correttore di coppia Malossi è possibile si renda necessario adeguare la taratura del variatore.

### Consigli sulla taratura

E' necessario alleggerire il peso dei rulli di circa 1 / 1,5 gr. cadauno.

E  
N  
G  
L  
I  
S  
H



After assembling the Malossi torque driver an adjustment to the variator settings may be necessary.

### Suggestions for the setting

Reduce rolls weight of 1 / 1.5 gr. each.

F  
R  
A  
N  
Ç  
A  
I  
S



Après le montage du correcteur de couple Malossi il est possible qu'il soit nécessaire tarer le variateur.

### Conseils pour le tarage

Il est nécessaire de réduire de 1 / 1.5 gr. le poids de chaque galet.

D  
E  
U  
T  
S  
C  
H



Nach der Montage der Riemenscheibe "Torque Driver" ist möglicherweise eine neue Abstimmung des Variators erforderlich.

### Abstimmungsempfehlung

Eine Reduzierung der Rollengewichte um 1 - 1,5 gr. ist erforderlich.

E  
S  
P  
A  
Ñ  
O  
L



Después del montaje de la semipolea de embrague Malossi es posible que sea necesario ajustar el calibrado del variador.

### Recomendaciones para la calibración

Es necesario aligerar el peso de cada uno de los rodillos en 1 / 1,5g aproximadamente.

## Art. 6113495

I  
T  
A  
L  
I  
A  
N  
O



Il correttore di coppia Malossi è stato studiato per essere abbinato alla molla Malossi.

E  
N  
G  
L  
I  
S  
H



Malossi torque driver has been designed to be coupled with Malossi spring.

F  
R  
A  
N  
Ç  
A  
I  
S



Le correcteur de couple Malossi a été étudié pour être couplé avec le ressort Malossi.

D  
E  
U  
T  
S  
C  
H



Der Malossi Drehmomentwandler wurde entwickelt, um mit Malossi Feder kombiniert zu werden.

E  
S  
P  
A  
Ñ  
O  
L



La semipolea conducida Malossi he sido estudiada para poder ser montada con el muelle Malossi.

---

Speriamo che lei abbia trovato sufficientemente esaurienti le indicazioni che precedono. Nel caso in cui qualche punto le risultasse poco chiaro, potrà interpellarci per iscritto compilando l'apposito modulo inserito nella sezione "contatti" del ns. sito Internet ([www.malossi.com](http://www.malossi.com)).

Ringraziamo fin d'ora per le osservazioni e suggerimenti che vorrà eventualmente farci pervenire.

La Malossi si commiata e coglie l'occasione per complimentarsi ulteriormente con Lei ed augurarle un Buon Divertimento. In BOCCA al LUPO e ... alla prossima.

*Le descrizioni riportate nella presente pubblicazione, si intendono non impegnative. Malossi si riserva il diritto di apportare modifiche, qualora lo ritenesse necessario, al fine di migliorare il prodotto, e non si assume nessuna responsabilità per eventuali errori tipografici e di stampa. La presente pubblicazione sostituisce ed annulla tutte le precedenti riferite agli aggiornamenti trattati.*

#### **GARANZIA**

Egregio Signora/re, La ringraziamo vivamente per la preferenza accordataci con la scelta dei nostri prodotti.

Il consenso della clientela è lo stimolo più importante per la creatività e l'efficienza di un'azienda.

Ogni prodotto commercializzato dalla Malossi è pensato, progettato e concepito negli stabilimenti della casa madre con il preciso intento di soddisfare le attese dei motociclisti più esigenti che intendono dare una personalizzazione tecnica al proprio veicolo. L'alto livello tecnologico della produzione, la severità dei collaudi ed il controllo qualità certificati ISO 9001, garantiscono un grado di difettosità dei prodotti molto basso.

---

We hope you found the above instructions sufficiently clear. However, if any points are not particularly clear, please contact us completing the special form inserted in the "contact" section on our Internet site ([www.malossi.com](http://www.malossi.com)).

We thank you in advance for any comments and suggestions you may wish to send us.

So goodbye from us all at Malossi, and please accept our compliments. Have Fun. GOOD LUCK and ... see you next time.

*The descriptions in this publication are not binding. Malossi reserves the right to make modifications, if it considers them necessary, and does not accept any responsibility for any typographic or printing errors. This publication replaces all previous publications referring to the updating matters contained therein.*

#### **WARRANTY**

Dear Sir/Madam, Thank you for choosing our products.

Customer approval is the greatest form of encouragement a company can have for creativity and efficiency.

Each Malossi product sold is conceived, designed and developed at the factories of the parent company with the precise aim of satisfying the needs of the most demanding motorcyclists who wish to race tune their vehicle.

High-tech production, stringent testing and quality control certified to ISO 9001 all ensure a very low defective product rate.

---

Nous espérons que vous avez trouvé suffisamment claire les indications qui ont précédé. Dans le cas où certains points ne vous seraient pas clairs, ils vous est possible de nous interpellier en remplissant le module se trouvant dans la section "contact" de notre site internet ([www.malossi.com](http://www.malossi.com)).

Nous vous remercions d'avance des éventuelles observations et suggestions que vous voudrez bien nous faire parvenir.

Malossi prend maintenant congé et profite de l'occasion pour vous féliciter une fois encore et vous souhaiter un Bon Divertissement. BONNE CHANCE et...à la prochaine!

*Les descriptions reportées dans cette publication n'engagent à rien. Malossi se réserve le droit d'apporter toutes les modifications qu'elle jugera nécessaires et décline toute responsabilité pour d'éventuelles coquilles et erreurs d'impression. Cette publication remplace et annule toutes les publications précédentes relatives aux thèmes mis à jour.*

#### **GARANTIE**

Cher Monsieur/ Chère Madame, nous vous remercions vivement pour la préférence que vous nous avez accordée en choisissant un de nos produits.

L'approbation de notre clientèle est le meilleur encouragement à la créativité et à l'efficacité d'une entreprise.

Chaque produit commercialisé par Malossi est pensé et conçu dans les usines de la maison mère dans l'intention précise de satisfaire les attentes des motocyclistes les plus exigeants qui veulent donner une personnalisation technique à leur véhicule. Le haut niveau technologique de la production, la sévérité des essais et le contrôle de la qualité certifié ISO 9001, garantissent un degré de défektivité des produits très réduit.

---

Wir hoffen, Ihnen mit den hier beschriebenen Anleitungen ausreichend Auskunft gegeben zu haben. Sollten Sie noch Fragen haben, so ersuchen wir Sie das spezielle Formular auf der "Kontakt" Seite auf unserer Internetseite auszufüllen ([www.malossi.com](http://www.malossi.com)).

Wir danken Ihnen bereits im voraus für die an uns gerichteten Tipps und Anmerkungen.

Malossi verabschiedet sich nun, wünscht Ihnen viel Spaß und Hals- und Beinbruch ... bis zum nächsten Mal.

*Die Beschreibungen in dieser Anleitung sind nicht bindend. Malossi behält sich das Recht vor, notwendige Änderungen durchzuführen und kann nicht für etwaige inhaltliche oder Druckfehler verantwortlich gemacht werden. Diese Anleitung ersetzt alle vorhergegangenen bezogen auf die erfolgten Änderungen darin.*

#### **GARANTIE**

Sehr geehrter Kunde, vielen Dank für Ihre Wahl unseres Produkts. Die Zustimmung unserer Kunden ist die wichtigste Anregung für die Kreativität unserer Entwerfer, sowie des gesamten Unternehmens. Jedes von Malossi verkaufte Produkt wird in unserem Unternehmen mit der Absicht entworfen und konzipiert, den Erwartungen der anspruchsvollsten Motorradfahrer zu entsprechen, die eine technische Individualisierung ihres Fahrzeugs wünschen. Das hohe technologische Produktionsniveau, die strengen Abnahmen und die zertifizierte Qualitätskontrolle ISO 9001 garantieren einen extrem niedrigen Fehlergrad.

---

Esperamos que usted haya encontrado suficientemente claras las indicaciones precedentes; en el caso que cualquier punto no le resultase claro, podrá contactarnos por escrito redactando el formulario adaptado para ello incluido en la sección "contatti" de nuestra página web [www.malossi.com](http://www.malossi.com).

Le agradecemos desde ahora las observaciones y las sugerencias que eventualmente querrá hacernos llegar.

La Malossi se despide y aprovecha la ocasión para felicitarle y desearle una Mucha Diversión. BUENA SUERTE y... hasta la próxima.

*Las descripciones de la presente publicación no se consideran definitivas. Malossi se reserva el derecho de aportar modificaciones, cuando lo considere necesario y no se asume ninguna responsabilidad por eventuales errores tipográficos y de impresión. La presente publicación sustituye y anula todas las precedentes que se refieren a las actualizaciones tratadas.*

#### **GARANTÍA**

Muy Señor Nuestro: Le agradecemos su preferencia a la hora de elegir nuestros productos.

La aprobación de los clientes es el incentivo más importante para la creatividad y la eficiencia de una empresa. Todos y cada uno de los productos comercializados por Malossi, están pensados, diseñados y concebidos en los establecimientos de la casa madre con el objetivo concreto de satisfacer las expectativas de los motociclistas más exigentes, que quieran dar una personalización técnica a su vehículo. El alto nivel tecnológico de la producción, la severidad de las pruebas y el control de calidad certificado ISO 9001, garantizan un grado muy bajo de defectuosidad de los productos.

**I  
T  
A  
L  
I  
A  
N  
O**

Qualora il ns. prodotto dovesse presentare delle anomalie di funzionamento, pur essendo:

- stato montato seguendo scrupolosamente le istruzioni di montaggio;
- sottoposto ad un corretto rodaggio su di un veicolo in buone condizioni;
- non associato a prodotti diversi da quelli originali o Malossi;

Lei potrà consultare il ns. sito internet [www.malossi.com](http://www.malossi.com), dove troverà precise informazioni tecniche visualizzando le tavole relative al vs. veicolo. Se questo non fosse sufficiente, unitamente al suo meccanico, potrà esporre dettagliatamente il problema compilando l'apposito modulo inserito nella sezione "contatti" del ns. sito Internet.

Se a seguito di uno o più colloqui si rivelasse necessario l'invio presso la nostra sede del prodotto oggetto del problema, perché sia sottoposto ad una verifica tecnica, la procedura da seguire sarà la seguente.

Il punto vendita autorizzato Malossi presso il qual è stato effettuato l'acquisto curerà la spedizione, corredandola di tutti i dati necessari, scontrino fiscale compreso, mettendo in tal modo il nostro reparto di controllo qualità nelle condizioni di valutare l'eventuale difettosità e di risalire al lotto di produzione al quale appartiene il prodotto in oggetto.

Qualora la garanzia fosse riconosciuta, sarà sostituita soltanto la parte difettosa che sarà trattenuta da noi.

Qualora, invece, la garanzia non fosse riconosciuta, il prodotto in oggetto sarà in ogni modo rispedito al ns. punto vendita in porto assegnato, ovvero con la stessa modalità di spedizione che la Malossi segue anche in caso di riconoscimento della garanzia.

**E  
N  
G  
L  
I  
S  
H**

Should our product present defects in spite of having:

- been assembled exactly as per the assembly instructions given;
- undergone a correct running in procedure with the vehicle in good condition;
- been fitted with either original or Malossi parts;

you can look up our Internet site at [www.malossi.com](http://www.malossi.com), where you will find all the correct technical information by examining the relative tables for your vehicle. If this is not enough you can, along with your mechanic, explain the problem in greater detail by completing the special form inserted in the "contact" section of our Internet site.

If after one or two consultations it proves necessary to send the faulty product in question to our headquarters for technical assessment, the procedure is as follows.

The authorized sales Malossi outlet where the product was purchased will have it shipped back to us, along with all the necessary details, including the receipt, so that Quality Control can assess the existence of any defect and trace the vehicle's production lot.

If warranty approval is granted, only the faulty part (which will be retained by us) will be replaced.

However, should the warranty not be approved, the product will be sent back to our sales outlet, carriage forward, the same shipment method used by Malossi when it approves a warranty.

**F  
R  
A  
N  
C  
A  
I  
S**

Si notre produit devait présenter des anomalies de fonctionnement, bien qu'il :

- ait été monté en suivant scrupuleusement les instructions de montage;
- ait été soumis à un rodage correct sur un véhicule dans de bonnes conditions;
- n'ait pas été associé à des produits différents des produits d'origine ou Malossi;

vous pourrez consulter notre site internet [www.malossi.com](http://www.malossi.com), sur lequel vous trouverez des informations techniques précises en visualisant les tables concernant votre véhicule. Si cela s'avère insuffisant vous pourrez remplir, avec l'aide de votre mécanicien, le module se trouvant dans la section "contact" de notre site internet en y indiquant dans le détail le problème.

Si après un ou plusieurs contacts, il est nécessaire d'envoyer à notre siège le produit faisant l'objet du problème, pour qu'il soit soumis à une vérification, la procédure devra être la suivante :

Le point de vente autorisé Malossi auprès duquel vous avez effectué l'achat se chargera de l'envoi, en l'accompagnant de toutes les données nécessaires, ticket fiscal compris, ce qui permettra à notre département contrôle de la qualité, d'évaluer l'éventuelle défectuosité et de retrouver le lot de production auquel le produit appartient.

Si la garantie est reconnue, seule la partie défectueuse, que nous garderons chez nous, sera remplacée.

Si au contraire la garantie n'est pas reconnue, le produit vous sera réexpédié à notre point de vente en port dû, avec la même modalité d'emploi de Malossi même en cas de reconnaissance de la garantie.

**D  
E  
U  
T  
S  
C  
H**

Falls unser Produkt Funktionsstörungen aufweisen sollte, trotz:

- Einer Montage unter genauer Befolgung der Montageanleitung;
- Korrekten Einfahrens mit einem Fahrzeug in gutem Zustand;
- Vermeidung der Kombination mit Produkten, die weder vom Hersteller, noch von Malossi stammen;

können Sie auf unserer Internetseite [www.malossi.com](http://www.malossi.com) genaue technische Informationen mit Hinweisen für Ihr Fahrzeug finden. Sollten diese Informationen nicht ausreichen, können Sie gemeinsam mit Ihrem Mechaniker das Problem detailliert beschreiben und das spezielle Formular auf der "Kontakt" Seite auf unserer Internetseite ausfüllen.

Sollte sich nach einer oder mehrerer Kontaktaufnahmen herausstellen, dass das betroffene Produkt zwecks technischer Prüfung an unser Unternehmen geschickt werden muss, ist folgendes Prozedere durchzuführen.

Der autorisierte Malossi-Händler, bei dem Sie das Produkt gekauft haben, kümmert sich um die Spedition, nachdem Sie ihm die erforderlichen Daten und den Kassenbonn übergeben haben.

Auf diese Weise wird es unserer Qualitätskontrolle ermöglicht, den Fehler zu bewerten und die Produktionsserie des Produkts zu identifizieren.

Wird die Garantie anerkannt, wird nur das von uns einbehaltene defekte Teil ersetzt.

Bei Ablehnung der Garantie wird das Teil per Nachnahme an unseren Verkaufspunkt zurückgesendet, also mit dem gleichen Speditionsverfahren, nach dem Malossi auch bei anerkannter Garantie verfährt.

- Waren die nicht von unseren Verkaufsstellen stammen, werden nicht angenommen.

**E  
S  
P  
A  
Ñ  
O  
L**

Si nuestro producto presentara alguna anomalía de funcionamiento, aunque:

- se haya montado cumpliendo estrictamente con las instrucciones de montaje;
- se haya sometido a un correcto rodaje en un vehículo en buenas condiciones;
- no se haya asociado a productos distintos de los originales Malossi;

usted podrá consultar nuestra página web [www.malossi.com](http://www.malossi.com), donde encontrará informaciones técnicas visualizando las tablas correspondientes a su vehículo. Si esto no resultara suficiente, junto a su mecánico, podrá exponer detalladamente el problema redactando el formulario adaptado para ello incluido en la sección "contatti" de nuestra página web.

Si, después de realizar una o más entrevistas, resultara necesario el envío a nuestros establecimientos del producto objeto del problema, para someterlo a un control técnico, el procedimiento será el siguiente. El punto de venta autorizado Malossi en el que se ha realizado la compra, se encargará del envío, adjuntando todos los datos necesarios, recibo fiscal incluido, de manera que nuestro departamento de control de calidad pueda evaluar la posible defectuosidad e identificar el lote de producción al que pertenece el producto en cuestión. Si se reconoce la garantía, sólo se cambiará la parte defectuosa, que nos quedaremos nosotros. Si, en cambio, la garantía no se reconoce, el producto en cuestión se enviará en todo caso a nuestro punto de venta a portes debidos, es decir, con la misma forma de envío que Malossi también utiliza en caso de reconocimiento de la garantía.

- No se aceptan devoluciones de mercancía que no procedan de nuestros puntos de venta.

- 
- Non si accettano resi di merce non provenienti da nostri punti vendita.
  - La garanzia non è riconosciuta sui prodotti manomessi.
  - La garanzia si esaurisce nella sostituzione di quei particolari di nostra produzione da noi ritenuti difettosi per errori di lavorazione o altro e non copre eventuali danni al mezzo, a cose o a persone.
  - Decliniamo ogni responsabilità derivante dall'uso improprio dei nostri prodotti.

Tutti i nostri prodotti sono destinati ad impieghi sportivi, essendo stati creati per i molteplici Trofei Internazionali, per uso privato e di noleggio.

Come tutti i prodotti destinati alle competizioni, i prodotti Malossi devono essere considerati diversamente dai prodotti destinati all'impiego stradale e non possono sottostare alle leggi ed ai codici stradali delle diverse nazioni nei quali sono venduti. I prodotti Malossi appartenenti alla linea competizione MHR, sono prodotti selezionatissimi, costruiti con i materiali più prestigiosi, e sono destinati alle competizioni più esasperate.

Sono pertanto esclusi da ogni forma di garanzia, a meno che non si tratti di un caso rarissimo di un componente sfuggito al collaudo che rechi una reale difettosità produttiva all'origine e non una rottura per fatica o per grippaggio.

**Prodotti riservati esclusivamente alle competizioni nei luoghi ad esse destinate secondo le disposizioni delle competenti autorità sportive. Decliniamo ogni responsabilità per l'uso improprio.**

- 
- Goods not purchased from our sales outlets cannot be returned to us.
  - Warranty approval will not be granted for any products which have been tampered with.
  - The warranty becomes void if parts manufactured by us which we deem defective due to production errors or other circumstances are replaced, and does cover any damage to the vehicle or to property or persons.
  - We decline all responsibility for improper use of our products.

The end use of all our products is for sports purposes, having been designed for many International Trophies, for private use and for hire.

Like all products for competition purposes Malossi products must be considered differently to those destined for road use and cannot comply with the laws and highway codes of the different nations in which they are sold.

Malossi products belonging to the MHR competition line, are highly select products, constructed using prestigious materials, and are destined for the toughest competitions.

As such they are exempt from any form of warranty, except in the rare instance of a component which has escaped testing and has a real manufacturing defect from source; the warranty does not cover their failure through fatigue or seizure.

**These products are reserved solely for races in locations reserved for those purposes and in accordance with the regulations issued by the competent authorities for sports events. We decline any and all responsibility for improper use.**

- 
- Nous n'acceptons pas de restitutions de marchandises ne provenant pas de nos points de vente.
  - La garantie n'est pas reconnue sur les produits manipulés.
  - La garantie concerne seulement les pièces que nous produisons et que nous reconnaissons comme étant défectueuses à cause d'erreurs d'usage ou autre et ne couvre pas les éventuels dommages aux véhicules, aux choses et aux personnes.
  - Nous déclinons toute responsabilité dérivant de l'emploi improprie de nos produits.

Tous nos produits sont destinés aux utilisations sportives, puisqu'ils ont été conçus pour les divers Trophées internationaux, pour un emploi privé et la location.

Comme tous les produits destinés aux compétitions, les produits Malossi doivent être considérés différemment des produits destinés à l'emploi sur route et ne peuvent être soumis aux lois et aux codes routiers des différents pays dans lesquels ils sont vendus.

Les produits Malossi appartenant à la ligne de compétition MHR, sont des produits hautement sélectionnés, construits avec les matériaux les plus prestigieux et sont destinés aux compétitions les plus extrêmes.

Ils ne sont donc couverts par aucune forme de garantie à moins qu'il ne s'agisse du cas très rare d'un composant qui n'ait pas été relevé en phase d'essai et qui ait un vrai défaut de production à l'origine et non pas une rupture par fatigue ou grippage.

**Ces articles sont uniquement destinés aux compétitions dans les lieux qui leur sont réservés, conformément aux dispositions des autorités sportives compétentes. Nous déclinons toute responsabilité en cas d'utilisation abusive.**

- 
- Bei manipulierten Produkten verfällt die Garantie.
  - Die Garantie umfasst nur den Ersatz der Teile aus unserer Produktion, die durch uns aufgrund von Produktionsfehlern oder anderen Gründen als defekt anerkannt werden.
  - Eventuelle Schäden an Fahrzeug, Gegenständen oder Personen sind von der Garantie ausgeschlossen.
  - Wir übernehmen keine Verantwortung bei unsachgemäßem Gebrauch unserer Produkte.

Unsere Produkte sind für den Sportgebrauch vorgesehen und wurden für die zahlreichen internationalen Wettbewerbe, den Privatgebrauch und den Verleih geschaffen.

Wie alle für Wettrennen bestimmte Artikel sind Malossi-Produkte nicht gleichzusetzen mit Ersatzteilen, die für den Gebrauch auf öffentlichen Straßen vorgesehen sind.

Sie unterliegen nicht den Gesetzen und Straßenverkehrsverordnungen der Länder, in denen sie verkauft werden.

Malossi-Produkte der Rennserie MHR sind hochwertige Produkte aus wertvollen Materialien, die für Rennen mit extremen Belastungen geschaffen wurden. Sie sind daher von jeglicher Garantie ausgeschlossen, es sei denn, es handelt sich um den sehr seltenen Fall einer Komponente, die durch die Abnahme übersehen wurde und die einen realen Produktionsfehler aufweist, also keine Beschädigung durch Materialermüdung oder Verschleiß. Wir danken Ihnen für Ihre freundliche Zusammenarbeit und verbleiben mit freundlichen Grüßen.

**Diese Produkte sind ausschließlich für Wettkämpfe an den hierfür nach den Vorschriften der zuständigen Sportaufsichtsbehörden vorgesehenen Austragungsstätten bestimmt. Bei zweckwidriger Verwendung besteht keine Haftung.**

- 
- La garantía no se reconoce en los productos alterados.
  - La garantía se agota en la sustitución de los detalles de nuestra producción que nosotros consideremos defectuosos por errores de procesamiento u otros y no cubre posibles daños sufridos por el medio, las cosas o las personas.
  - Rehusamos toda responsabilidad debida al uso impropio de nuestros productos.

Todos nuestros productos, están destinados a utilizaciones deportivas, puesto que se han creado para los múltiples Trofeos Internacionales, para uso particular y alquiler.

Igual que todos los productos destinados a las competiciones, los productos Malossi se tienen que considerar de forma distinta de los productos destinados al uso de calle y no pueden someterse a las leyes y códigos de circulación de los distintos países en los que se venden.

Los productos Malossi pertenecientes a la línea de competición MHR, son productos muy seleccionados, fabricados con los materiales más prestigiosos y están destinados a las competiciones más exasperadas.

Por lo tanto, están excluidos de cualquier forma de garantía, siempre que no se trate de un caso rarísimo de un componente que por error no se haya sometido a la prueba, que tenga una real defectuosidad productiva en el origen y no una roturapor fatiga o agarrotamiento.

**Productos reservados exclusivamente a las competiciones en los lugares destinados a ellas según las disposiciones de las autoridades deportivas competentes. Declinamos cualquier responsabilidad por el uso impropio.**





## TORSION CONTROLLER PATENT

### Ralla antifrizione di centraggio Molla contrasto variatore

Un segreto dal reparto corse della Malossi

Leggera, perfetta: nella sua semplicità è un concentrato di tecnologia. Il progetto e la formulazione dei materiali sono depositati.

ITALIANO

### Antifriction fifth wheel for variator contrast spring

A secret from Malossi racing department

Light, perfect: a technology extract in its simplicity; design and formula of the materials are registered.

ENGLISH

### Roulement antifriction de centrage ressort de contraste variateur

Un secret du secteur des compétitions Malossi

Léger, Parfait: dans la simplicité un concentré de technologie, le projet et la formulation des matériels déposés.

FRANÇAIS

### Antifriktions-Federteller für Variator-Gegendruckfedern

Ein Geheimnis aus der Malossi Rennabteilung

Leicht und perfekt: Ein Technologieergebnis, das in seiner Einfachheit überzeugt; Design und Formel der Materialien sind eingetragen.

DEUTSCH

### Tejuelo antifricción de centrado de muelle de contraste variador

Un secreto del departamento de competición de Malossi

Ligera, perfecta: en la simplicidad un concentrado de alta tecnología, el proyecto y la composición de los materiales son fruto de una patente Malossi.

ESPAÑOL

Estratto dagli archivi dell'ufficio tecnico Malossi Engineering

### ***Sistemi di trasmissione CVT.***

**Capitolo:** molla di contrasto.

#### **Obiettivo**

Abbattere le vibrazioni e rendere stabile il funzionamento del sistema a qualsiasi regime di rotazione e a qualsiasi temperatura d'esercizio.

#### **Percorso**

Sono stati presi in considerazione, sia su base teorica che pratica, tutti i sistemi di ralle a sfera, a rulli e a scorrimento radiale di tipo metallico esistenti in commercio e tutte le prove hanno dato esiti

Abstract from of Malossi Engineering R& D department archives

### ***CVT Transmission systems.***

**Chapter:** contrast spring.

#### **Goal**

Pull down vibrations and to make the system operation stable at any rpm and temperature.

#### **Design path**

We have considered both on theoretical and practical basis all the existing fifth wheel systems: balls, rollers and radial sliding fifth wheels of metal type. All the tests gave unsatisfactory results.

We have made prototypes with alternative systems, metallic type, without any positive results.

Extrait des archives du département technique Malossi Engineering

### ***Systèmes de transmission CVT.***

**Chapitre:** ressort de contraste.

#### **Objectif**

Abattre les vibrations et stabiliser le fonctionnement du système à n'importe quel régime de rotation et température d'exercice.

#### **Parcours**

On a considéré théoriquement et pratiquement tous les systèmes de roulements existants en vente, à bille, à rouleaux et à glissement radial de type métallique, toutes les preuves ont donné résultats

Zusammenfassung aus Archiv der Malossi R&D Abteilung

### ***CVT Antriebssysteme.***

**Kapitel:** Gegendruckfeder.

#### **Zielsetzung**

Reduzierung der Vibrationen und die Funktion des Systems in allen Drehzahl- und Temperaturbereichen zu stabilisieren.

#### **Konstruktionspfad**

Wir haben sowohl die theoretische wie auch die praktische Grundlage aller existierenden Federtellersysteme in Betracht gezogen: Kugeln, Rollen und Radialgleiter aus Metall. Alle Tests brachten

Extraído de los archivos de la oficina tecnica Malossi Engineering

### ***Sistema de transmisión CVT.***

**Capítulo:** muelle de contraste.

#### **Objetivo**

Eliminar las vibraciones y hacer estable el funcionamiento a cualquier regimen de rotación y a cualquier temperatura de trabajo.

#### **Investigación de trabajo**

Hemos estudiado todos los tejidos antifricción circulares, por rodillos y por deslizamiento radial de tipo mecánico existentes en el mercado y hemos hecho pruebas prácticas y de simulación pero con

ITALIANO

ENGLISH

FRANÇAIS

DEUTSCH

ESPAÑOL

insoddisfacenti. Sono stati realizzati prototipi con sistemi alternativi, metallici, senza ottenere risultati positivi. Solo dopo estenuanti prove di laboratorio e su pista siamo giunti alla messa a punto del progetto Torsion Controller.

### **Tesi**

Il componente sopra descritto risolve i seguenti problemi.

Primo problema: durante l'escursione della curva di cambiata, nel gruppo puleggia condotta il boccolo della puleggia mobile (correttore di coppia) scorre assialmente lungo il mozzo della puleggia fissa e descrive una piccola rotazione imprimendo una torsione alla molla di contrasto. In alcuni casi la molla perde la sua posizione frizionando sul piattello portamasse (metallo su metallo a secco); in altri casi, invece, rimane

---

Only after exhausting laboratory and racetrack tests we have eventually come to Torsion Controller design.

### **Thesis**

The above-mentioned component solves the following problems.

During gear curve range the bushing of the movable pulley (torque drive) slides into the driven pulley in axial way along fixed pulley hub, making a small rotation which gives a torsion to the contrast spring. Sometimes the spring loses its position while frictioning on the shoe-holder plate, metal against metal; some others, the spring remains stuck in its position causing some accidentally different contrast forces.

---

insatisfaisants.

On a réalisé prototypes avec des systèmes alternatifs, métalliques, en obtenant résultats négatifs. Seulement après preuves exténuants en laboriore et en piste nous avons mise au point le projet Torsion Controller.

### **Thèse**

Le composant décrit dessus résout les problèmes suivants.

Pendant l'amplitude de la courbe de changement, la douille de la poulie mobile (correcteur de couple) glisse axialement dans le groupe poulie conduite en rasant le moyeu de la poulie fixe, que décrit une petite rotation en imprimant une torsion au ressort de contraste.

---

unbefriedigende Ergebnisse. Wir haben Prototypen alternativer Systeme hergestellt, jedoch ohne positive Ergebnisse. Nur nach erschöpfenden Labor- und Rennstreckentests kamen wir schliesslich zum Design der Torsionskontrolle.

### **These**

Das oben erwähnte Bestandteil lost die folgenden probleme.

Während der Schaltphase gleitet die Buchse der beweglichen Riemenscheibe (Torque Drive) in Axialrichtung entlang der Buchse der angetriebenen Riemenscheibe, während sie eine geringe Drehung macht, die eine Torsion (Verwindung) der Gegendruckfeder verursacht.

Manchmal verliert die Feder während der Reibung auf der Kupplungsplatte, Metall auf Metall, ihre

---

resultado negativo. Se han realizado prototipos con sistemas alternativos pero sin resultados. Sólo despues duras pruebas y investigaciones en laboratorio y en pista, hemos conseguido el Torsion Controller.

### **Tesi**

El Torsion Controller resuelve los siguientes problemas.

Durante la excursión de la curva de cambio, el grupo polea conducida desliza axialmente a lo largo el cubo de la polea fija, el casquillo de la polea movil (torque driver, corrector de par), el cuál describe una pagueña curva que imprime un torsión a el muelle de contraste.

En algunos casos el muelle pierde su posición friccionando sobre el platillo porta-masas metal contra metal, en otros caso permanece sobre el mismo determinando así fuerzas de contraste diferentes.

solidale con lo stesso determinando così delle forze di contrasto, casualmente diverse.  
Secondo problema: le forze centrifughe che si sviluppano ad alti regimi di rotazione influenzano la molla, che si deforma e inizia a sbandare al punto da creare forti vibrazioni, fastidiose per il pilota o dannose per il motore, e che soprattutto rendono incostante la curva di cambiata.

### **Risultato**

Dopo i collaudi in sala prova e in pista, il progetto è approvato su tutti i tipi di scooter presi in esame, con grado di soddisfazione pieno.

Second problem: centrifugal forces caused at high rpm affect the spring which consequently buckled and starts to veer as to create big vibrations, very annoying for the driver as well as dangerous for the engine and, above all, making unsteady the gear curve.

### **Result**

We approved the project with great success after strict tests at R & D department and on racetrack on all examined scooter models.

Quelque fois le ressort perd sa position en frictionnant sur le flasque porte-masses métal sur métal à sec, et autre fois il reste solidaire en déterminant des forces de contraste, fortuitement différentes.  
Second problème, les forces centrifuges développées aux hauts régimes de rotation influencent le ressort, qui se déforme et commence à faire une embardée en créant des fortes vibrations, désagréables pour le pilote ou dangereuses pour le moteur, et qui rendent instable la courbe de changement.

### **Résultat**

On approuve le projet après les tests dans la salle d'essais et en piste sur tous les scooter examinés, avec pleine satisfaction.

Positions; oder andererseits, die Feder bleibt in ihrer Position stecken und verursacht unkalkulierbare Gegenkräfte.

Zweites Problem: Bei hohen Drehzahlen verursachte Zentrifugalkräfte wirken sich auf die Feder aus, die sich folglich sperrt und anfängt, hohe Vibrationen zu produzieren. Dies wiederum ist sehr lästig für den Fahrer und ebenso gefährlich für den Motor. Vor allem, es wird eine ungleichmäßige Schaltphase produziert.

### **Ergebnis**

Wir absolvierten das Projekt mit grossem Erfolg nach strengen Tests in der R&D Abteilung und auf der Rennstrecke und mit allen geprüften Rollermodellen.

Segundo problema: las fuerzas centrifugas que se desarrollan a altos regimenes de rotación trabajan sobre el muelle que se deforma y provoca vibraciones que molestan el piloto y que pueden provocar problemas al motor y producen la irregularidad de la curva de cambio.

### **Resultado**

El proyecto es aprobado sólo después del ensayo en el departamento de pruebas y en la pista sobre todos modelos de scooter utilizados, con plena satisfacción.

## ISTRUZIONE DI MONTAGGIO

Per accedere al gruppo trasmissione smontare le plastiche situate nella zona indicata dalla freccia (Fig. 1) facendo riferimento al libretto " Uso e manutenzione " del veicolo.

- Togliere il carter copri variatore allentando l'attacco posteriore della marmitta.
- Utilizzare le due viti esagonali M6 che fissano il carter copri variatore per allargare le pulegge condotte (Fig. 2).
- Svitare il dado di bloccaggio del variatore sull'albero motore e smontare il variatore dal veicolo.
- Svitare il dado di bloccaggio delle pulegge condotte.
- Sfilarle dall'albero e svitare completamente le viti M6.

## FITTING INSTRUCTIONS

In order to get to the trasmission set, remove the plastics around the area indicated by the arrow (Fig. 1) following the instruction of the handbook "use and maintenance".

- Remove the crankcase cover which covers the variator, loosening the exhaust rear fitting.
- To widen the driven pulleys (Fig. 2), use the two hexagonal screws M6 which fasten the variator crankcase.
- Unscrew the variator lock nut on the crankshaft and remove the variator from the vehicle.
- Unfasten the locking nut of the driven pulleys.
- Slide them off the shaft and completely unfasten the M6 screws.

## INSTRUCTIONS de MONTAGE

Pour joindre le groupe de trasmission, désassembler les plastiques dans la zone indiquée par la flèche (Fig. 1) en vous référant à la notice " Usage et maintenance " du vehicule.

- Démontez le carter qui couvre le variateur en desserrant l'attaque arrière du pot.
- Pour élargir les poulies conduites (Fig. 2) utiliser les deux vis hexagonales M6 qui fixent le carter qui couvre le variateur.
- Dévisser l'écrou de serrage du variateur sur le vilebrequin et démonter le variateur du vehicule.
- Dévisser l'écrou de blocage des poulies commandées
- Enlever les poulies commandées du vilebrequin et dévisser complètement les vis M6

## MONTAGEANLEITUNG

Um zum Drehzahlwandler zu gelangen, die in (Fig. 1) mit Pfeil angezeigten Kunststoffteile bezugnehmend auf die „Bedienungs- und Wartungsanleitung“ entfernen.

- Durch Lockern der hinteren Auspuffhalterung das Drehzahlwandlergehäuse abnehmen.
- Anhand der zwei Sechskantschrauben M6 des Drehzahlwandlergehäuses die angetriebenen Riemenscheiben (Fig. 2) erweitern.
- Die Mutter des Drehzahlwandlers auf der Antriebswelle abschrauben und den Originaldrehzahlwandler aus dem Fahrzeug ausbauen.
- Öffnen Sie zunächst die Mutter der Kupplungsglocke.

## INSTRUCCIONES DE MONTAJE

Para acceder al grupo de transmisión, desmontar los plásticos situados en la zona indicada por la flecha (Fig. 1), haciendo referencia al manual de "Uso y mantenimiento" del vehículo.

- Quitar la tapa que cubre el variador aflojando la unión trasera del silenciador.
- Utilizar los dos tornillos de cabeza hexagonal M6 que fijan el cárter que cubre el variador, para ensanchar las poleas conducidas (Fig. 2).
- Destornillar la tuerca de bloqueo del variador en el cigüeñal y desmontar el variador del vehículo.
- Soltar las tuercas que aprietan las poleas conducidas
- Sacarlas completamente del eje aflojando los tornillos M6

- Svitare il dado centrale (**Fig. 3**) servendosi di una chiave a bussola 46. Prestare attenzione poiché la molla è compressa.
- A questo punto montare il torsion controller Malossi (**Fig. 3**) ripetendo le suddette operazioni in senso inverso.

- Unfasten the centre nut (**Fig. 3**) using an Allen wrench (size 46). Be careful of the compressed spring.
- At this point, install the Malossi Torsion Controller (**Fig. 3**) repeat the above instructions in reverse.

- Dévisser l'écrou central (**Fig. 3**) en utilisant une clé cylindrique 46. Faire attention car le ressort est comprimé.
- À ce point là, monter la guide de ressort Torsion Controller Malossi (**Fig. 3**) en répétant en sens inverse les opérations ci-dessus .

- Ziehen Sie nun die Riemenscheiben von der Welle ab und lösen Sie dann die Schrauben M6.
- Lösen Sie die große Kupplungsmutter (**Fig. 3**) mit Hilfe eines Inbus-Schlüssels (Größe 46). Achten Sie dabei sorgfältig auf die unter Spannung stehende Feder.
- Installieren Sie nun den Malossi Torsion Controller (**Fig. 3**) und wiederholen Sie die oben genannten Schritte in umgekehrter Reihenfolge.

- Aflojar la tuerca central (**Fig.3**) usando una llave Allen (medida 46). Tenga cuidado con el muelle comprimido.
- En este punto, instalar el Malossi Torsion Controller (**Fig.3**), repitiendo los pasos anteriores a la inversa.

Fig. 1

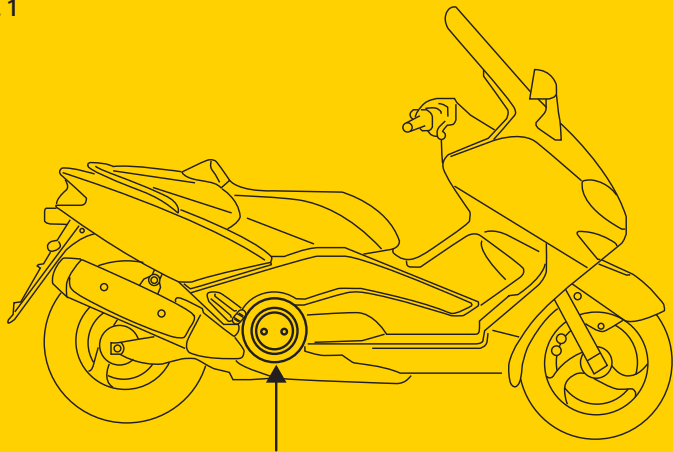


Fig. 2

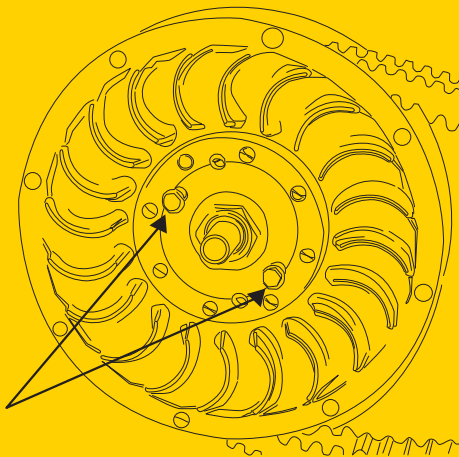




Fig. 3



Speriamo che lei abbia trovato sufficientemente esaustive le indicazioni che precedono. Nel caso in cui qualche punto le risultasse poco chiaro, potrà interpellarci per iscritto compilando l'apposito modulo inserito nella sezione "contatti" del ns. sito Internet ([www.malossi.com](http://www.malossi.com)). Ringraziamo fin d'ora per le osservazioni e suggerimenti che vorrà eventualmente farci pervenire. La Malossi si commiata e coglie l'occasione per complimentarsi ulteriormente con Lei ed augurarle un Buon Divertimento. In BOCCA al LUPO e ... alla prossima.

*Le descrizioni riportate nella presente pubblicazione, si intendono non impegnative. Malossi si riserva il diritto di apportare modifiche, qualora lo ritenesse necessario, al fine di migliorare il prodotto, e non si assume*

We hope you found the above instructions sufficiently clear. However, if any points are not particularly clear, please contact us completing the special form inserted in the "contact" section on our Internet site ([www.malossi.com](http://www.malossi.com)). We thank you in advance for any comments and suggestions you may wish to send us. So goodbye from us all at Malossi, and please accept our compliments. Have Fun. GOOD LUCK and ... see you next time.

*The descriptions in this publication are not binding. Malossi reserves the right to make modifications, if it considers them necessary, and does not accept any responsibility for any typographic or printing errors. This publication replaces all previous publications referring to the updating matters contained therein.*

Nous espérons que vous avez trouvé suffisamment claire les indications qui ont précédé. Dans le cas où certains points ne vous seraient pas clairs, ils vous est possible de nous interpellier en remplissant le module se trouvant dans la section "contact" de notre site internet ([www.malossi.com](http://www.malossi.com)). Nous vous remercions d'avance des éventuelles observations et suggestions que vous voudrez bien nous faire parvenir. Malossi prend maintenant congé et profite de l'occasion pour vous féliciter une fois encore et vous souhaiter un Bon Divertissement. BONNE CHANCE et... à la prochaine!

*Les descriptions reportées dans cette publication n'engagent à rien. Malossi se réserve le droit d'apporter toutes les modifications qu'elle jugera nécessaires et décline toute responsabilité pour d'éventuelles coquilles*

Wir hoffen, Ihnen mit den hier beschriebenen Anleitungen ausreichend Auskunft gegeben zu haben. Sollten Sie noch Fragen haben, so ersuchen wir Sie das spezielle Formular auf der "Kontakt" Seite auf unsererer Internetseite auszufüllen ([www.malossi.com](http://www.malossi.com)). Wir danken Ihnen bereits im voraus für die an uns gerichteten Tipps und Anmerkungen. Malossi verabschiedet sich nun, wünscht Ihnen viel Spaß und Hals- und Beinbruch ... bis zum nächsten Mal.

*Die Beschreibungen in dieser Anleitung sind nicht bindend. Malossi behält sich das Recht vor, notwendige Änderungen durchzuführen und kann nicht für etwaige inhaltliche oder Druckfehler verantwortlich gemacht werden. Diese Anleitung ersetzt alle vorhergegangenen bezogen auf die erfolgten Änderungen darin.*

Esperamos que usted haya encontrado suficientemente claras las indicaciones precedentes; en el caso que cualquier punto no le resultase claro, podrá contactarnos por escrito redactando el formulario adaptado para ello incluido en la sección "contatti" de nuestra página web [www.malossi.com](http://www.malossi.com). Le agradecemos desde ahora las observaciones y las sugerencias que eventualmente querrá hacernos llegar. La Malossi se despide y aprovecha la ocasión para felicitarle y desearte una Mucha Diversión. BUENA SUERTE y.... hasta la próxima.

*Las descripciones de la presente publicación no se consideran definitivas. Malossi se reserva el derecho de aportar modificaciones, cuando lo considere necesario y no se asume ninguna responsabilidad por eventuales*

## TORSION CONTROLLER PATENT

*nessuna responsabilità per eventuali errori tipografici e di stampa. La presente pubblicazione sostituisce ed annulla tutte le precedenti riferite agli aggiornamenti trattati.*

Prodotti riservati esclusivamente alle competizioni nei luoghi ad esse destinate secondo le disposizioni delle competenti autorità sportive. Decliniamo ogni responsabilità per l'uso improprio.

These products are reserved solely for races in locations reserved for those purposes and in accordance with the regulations issued by the competent authorities for sports events. We decline any and all responsibility for improper use.

*et erreurs d'impression. Cette publication remplace et annule toutes les publications précédentes relatives aux thèmes mis à jour.*

Ces articles sont uniquement destinés aux compétitions dans les lieux qui leur sont réservés, conformément aux dispositions des autorités sportives compétentes. Nous déclinons toute responsabilité en cas d'utilisation abusive.

Diese Produkte sind ausschließlich für Wettkämpfe an den hierfür nach den Vorschriften der zuständigen Sportaufsichtsbehörden vorgesehenen Austragungsstätten bestimmt. Bei zweckwidriger Verwendung besteht keine Haftung.

*errores tipográficos y de impresión. La presente publicación sustituye y anula todas las precedentes que se refieren a las actualizaciones tratadas.*

Productos reservados exclusivamente a las competiciones en los lugares destinados a ellas según las disposiciones de las autoridades deportivas competentes. Declinamos cualquier responsabilidad por el uso impropio.

# VENTILVAR 2000

  
**MALOSSI**

07/2012 - 7313806

I  
T  
A  
L  
I  
A  
N  
O

Nuova semipuleggia fissa per Yamaha T-Max con lavorazione diamantata sulla superficie di scorrimento della cinghia e con angolo ricalcolato per incrementare ulteriormente il range di cambiata. Questo elemento completa il Multivar e lo rende impareggiabile! Adattabile anche al variatore originale.



**NB** : qualora il Ventilvar venga abbinato al Multivar Malossi MHR **NON UTILIZZARE ASSOLUTAMENTE** i rasamenti forniti nel kit variatore, poiché la cinghia andrebbe ad urtare il carter.

E  
N  
G  
L  
I  
S  
H

The new fixed half-pulley for the Yamaha T-Max features a diamond finish of the belt-side pulley surface and a redesigned working angle to further increase the gearing range. This component completes the Multivar and renders it unparallelled! Suitable even to original variator.



**Note** : In the event that the Ventilvar is coupled with the Multivar MHR, **ABSOLUTELY DO NOT USE** the spacers supplied with the variator kit, this would create interference between the belt and engine case.

F  
R  
A  
N  
Ç  
A  
I  
S

Nouvelle semi-poulie fixe pour Yamaha T-Max travaillée aux diamants sur la surface d'excursions de la courroie et avec l'angle recalculé afin d'augmenter ultérieurement le range de changement. Cet élément vient en complément du Multivar et le rend indispensable ! Adaptable même au variateur d'origine.



**NB** : dans le cas où le Ventilvar est monté en même temps que le Multivar MHR il faut **ABSOLUMENT NE PAS UTILISER** les rondelles fournies dans le kit variateur afin que la courroie n'aille pas toucher le carter.

D  
E  
U  
T  
S  
C  
H

Die neue Riemenscheibe für den Yamaha T-Max besitzt auf der Riemenseite ein Diamant-Oberflächenfinish sowie einen überarbeiteten Wirkwinkel, um die Übersetzungsbreite zu vergrößern. Die ultimative Ergänzung für unsere Multivar, welche diese noch einzigartiger macht! Passt auch auf Originalvariator.



**Achtung** : Falls die Ventilvar in Verbindung mit der MULTIVAR MHR benutzt wird, dürfen **KEINESFALLS** die im Variator-Kit enthaltenen Distanzscheiben **VERWENDET WERDEN**, da ansonsten der Keilriemen am Motorgehäuse anstehen kann.

E  
S  
P  
A  
Ñ  
O  
L

Nueva semipolea fija para Yamaha T-Max , trabajado con herramientas de diamante en la superficie de deslizamiento de la correa y con ángulo recalculado para incrementar el régimen de cambio. Este elemento completa al Multivar y lo hace inigualable! Adaptable al variador original.



**NB** : en caso que la polea Ventilvar se monte junto al Multivar Malossi MHR **NO UTILIZAR EN NINGUN CASO** los distanciadores suministrados en el kit , ya que la correa cocharía con el cárter.