

www.motorparts.it



MAXI SCOOTER

IM070701

ALBERO MOTORE PIAGGIO
LIBERTY 125cc. (sel. 1)

IM070702

ALBERO MOTORE PIAGGIO
LIBERTY 125cc. (sel. 2)

Egregio Signore,

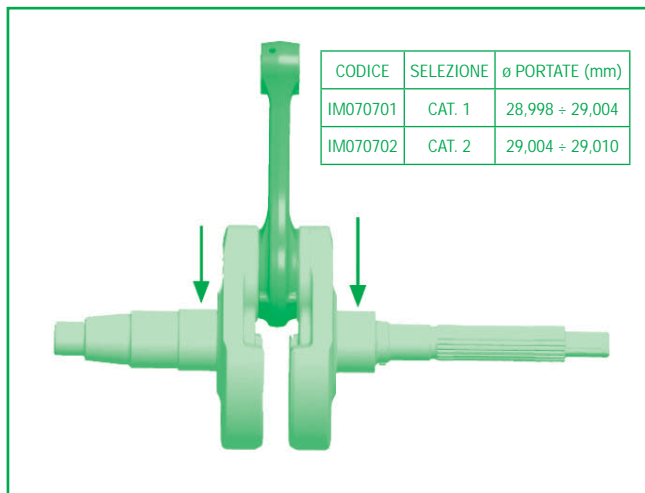
La ringraziamo per aver scelto uno dei tanti articoli che la **TOP PERFORMANCES** ha progettato e realizzato per ottimizzare il funzionamento del vostro veicolo.

La TOP PERFORMANCES ha sviluppato questo albero motore abbinando la grande esperienza progettuale ai migliori materiali di ultima generazione; Le precise dimensioni e la cura dell'assemblaggio garantiscono una valida alternativa al ricambio originale.

Ci complimentiamo per la Vostra scelta e Vi auguriamo buon divertimento.

ATTENZIONE:

Questo albero motore va abbinato al pignone distribuzione (rif. originale 82782R) Ø int. 19,5 mm.



ISTRUZIONI AL MONTAGGIO

ATTENZIONE: Il montaggio di questo albero motore deve essere effettuato da tecnici qualificati, onde evitare spiacenti inconvenienti.

Per l'installazione si consiglia di fare riferimento al manuale di officina del veicolo oppure di fare eseguire il montaggio ad un'officina specializzata.

GARANZIA

La garanzia si limita alla sostituzione delle parti riconosciute difettose da Motorparts S.p.A.. Per nessun motivo si deve montare un prodotto di nostra fabbricazione su veicoli ove non è indicata la compatibilità.

La garanzia non viene riconosciuta nei seguenti casi:

- a) modifica o manomissione del prodotto;
- b) montaggio o utilizzo non corretti;
- c) sostituzione di alcune parti del kit con altre non Top Performances;
- d) utilizzo in condizioni anomale del prodotto.

Immagini, dati e indicazioni tecniche contenuti in questo manuale non sono impegnative. La Motorparts S.p.A. si riserva di apportare, per aggiornamenti o migliorie, qualsiasi tipo di variazione anche senza preavviso.

CONSIGLI

Per il miglior rendimento del motore, Vi consigliamo di usare lubrificanti di qualità.

- Stoccare l'olio motore usato in un contenitore dotato di tappo di chiusura. Non miscelare l'olio usato con altre sostanze come fluidi antigelo o di trasmissione.
- Tenere lontano dalla portata dei bambini e da fonti di calore.
- Portare l'olio usato presso un centro di smaltimento: la maggior parte delle stazioni di servizio, officine di riparazione e lubrificazione rapida ritirano gratuitamente gli oli esausti.
- Si consiglia l'utilizzo di guanti resistenti agli idrocarburi.

Per ulteriori dettagli e altre informazioni
potete consultare il nostro sito
www.motorparts.it

www.motorparts.it



| MAXI SCOOTER | |
|--------------|---|
| IM070701 | PIAGGIO LIBERTY 125cc. CRANKSHAFT (sel. 1) |
| IM070702 | PIAGGIO LIBERTY 125cc. CRANKSHAFT (sel. 2) |

Dear Customer,

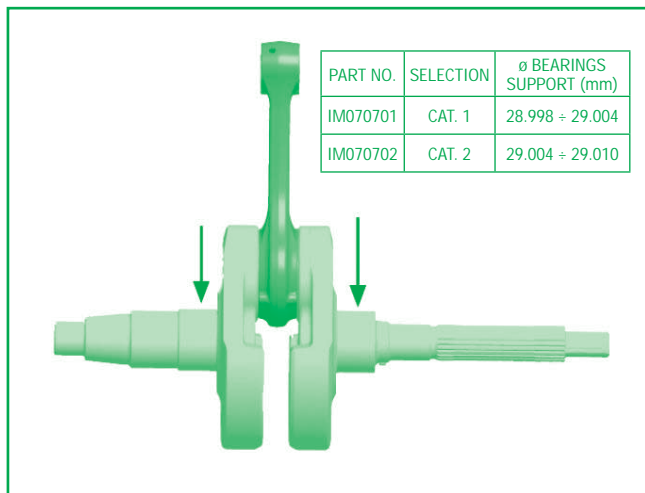
Thank you for choosing one of the various items that **TOP PERFORMANCES** designed and manufactured for enhancing your vehicle operation.

TOP PERFORMANCES developed this crankshaft by combining its high design experience to the best state-of-the-art materials; its extremely accurate dimensions and the careful assembling ensure a valid alternative to the genuine spare part.

Thank your for your purchase. We wish you a good ride!

CAUTION:

This crankshaft must be combined with timing sprocket (original ref. 82782R) inn. Ø 19.5 mm.



ASSEMBLY INSTRUCTIONS

CAUTION: This crankshaft must be installed by qualified technicians in order to avoid any possible inconvenience.

For instructions on how to install this crankshaft, see the vehicle's workshop manual or have it installed by a specialized workshop.

WARRANTY

Warranty is limited to the replacement of parts recognised as faulty by Motorparts S.p.A.. Our products should never be fitted to a vehicle for which compatibility is not indicated.

Warranty does not cover:

- a) changes or tampering with the product;
- b) incorrect assembly or use;
- c) replacement of kit parts with parts not Top Performances;
- d) use of the product in non-standard conditions.

Pictures, data and specifications given in this manual are not binding. Motorparts S.p.A. reserves the right to make changes for any reason whatsoever, be it for update or improvement, even without notice.

TIPS

To ensure the best engine performance, we recommend using high-quality lubricants.

- Store used engine oil in a vessel with sealing cap. Do not mix used oil with any other substance such as antifreeze or transmission fluids.
- Keep away from children and any heat source.
- Bring used oil to an authorised waste disposal company: most service stations, repair and quick-lubrication garages usually take in used oil for free.
- We recommend using hydrocarbon-resistant gloves.

For more information
visit our website
www.motorparts.it



| MAXI SCOOTER | |
|--------------|--|
| IM070701 | VILEBREQUIN PIAGGIO LIBERTY 125cc. (sél. 1) |
| IM070702 | VILEBREQUIN PIAGGIO LIBERTY 125cc. (sél. 2) |

Cher Client,

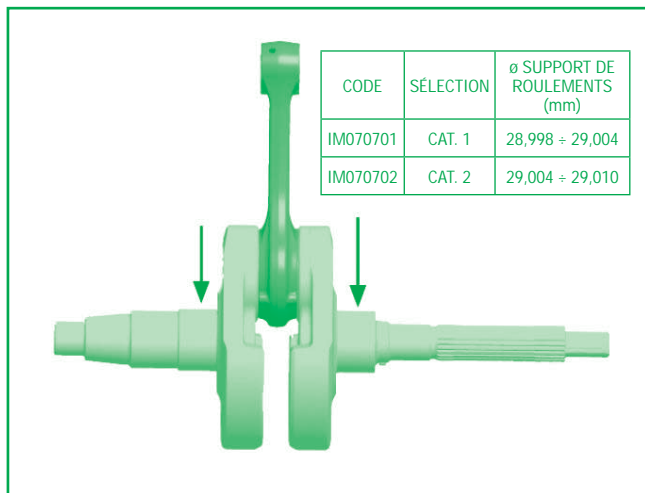
Nous vous remercions d'avoir choisi l'un des nombreux articles que **TOP PERFORMANCES** a conçus et réalisés pour optimiser le fonctionnement de votre véhicule.

Le vilebrequin développé par TOP PERFORMANCES est le fruit d'une grande expérience de conception combinée à des matériaux haut de gamme de dernière génération. Ses dimensions bien précises et le soin apporté à l'assemblage assurent une valable alternative à la pièce d'origine.

Nous vous remercions de votre choix et vous souhaitons de vous divertir.

ATTENTION :

Ce vilebrequin doit être accouplé au pignon de distribution (réf. d'origine 82782R) Ø int. 19,5 mm.



INSTRUCTIONS DE MONTAGE

ATTENTION : La pose de ce vilebrequin doit être réalisée par des techniciens qualifiés, afin de prévenir tous incidents désagréables.

Pour l'installation il est conseillé de se référer au manuel d'atelier du véhicule ou de s'adresser à un atelier spécialisé.

GARANTIE

La garantie est limitée au remplacement des pièces reconnues comme étant défectueuses par Motorparts S.p.A.. Il ne faut en aucun cas monter un produit de notre fabrication sur des véhicules où la compatibilité n'est pas indiquée.

La garantie ne couvre pas :

- a) a modification ou l'altération du produit;
- b) le montage ou l'utilisation incorrect;
- c) le remplacement de pièces du kit par d'autres pièces qui ne sont pas Top Performances;
- d) l'utilisation du produit dans des conditions non standard.

Les photos, les données et les indications techniques contenues dans ce manuel n'engagent à rien. Motorparts S.p.A. se réserve la faculté d'apporter, pour des mises à jour ou des améliorations, tout type de variation même sans préavis.

CONSEILS

Pour une performance optimale du moteur, nous Vous conseillons d'utiliser des lubrifiants de qualité.

- Stocker l'huile moteur usagée dans un conteneur pourvu de bouchon de fermeture. Ne pas mélanger l'huile usagée avec d'autres fluides antigel ou de transmission.
- Conserver hors de la portée des enfants et à l'écart des sources de chaleur.
- Porter l'huile usagée auprès d'un centre préposé à l'évacuation : la plupart des stations-service, des ateliers de réparation et de graissage rapide retirent les huiles usagées à titre gratuit.
- Il est recommandé d'utiliser des gants de protection contre les hydrocarbures.

Pour plus de détails et d'informations
consultez notre site
www.motorparts.it

www.motorparts.it



| MAXI SCOOTER | |
|--------------|---|
| IM070701 | CIGÜEÑAL PIAGGIO LIBERTY 125cc. (sel. 1) |
| IM070702 | CIGÜEÑAL PIAGGIO LIBERTY 125cc. (sel. 2) |

Estimado Señor:

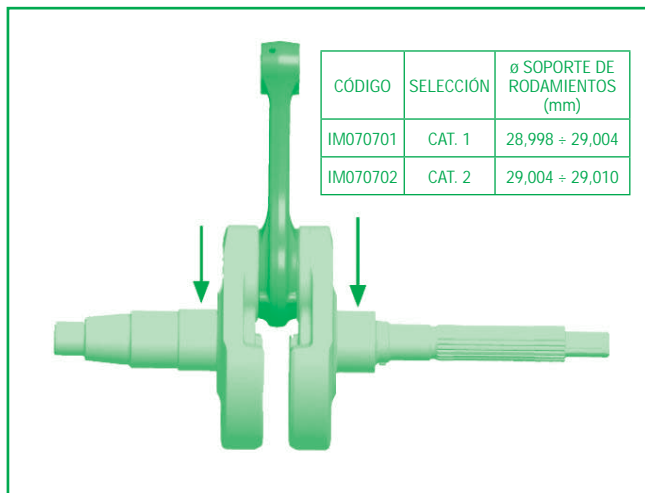
Le agradecemos la preferencia dada a uno de los tantos productos que **TOP PERFORMANCES** ha diseñado y realizado para optimizar el funcionamiento de su vehículo.

TOP PERFORMANCES ha desarrollado este cigüeñal combinando su enorme experiencia en diseño con los mejores materiales de última generación. Los tamaños exactos así como el cuidado puesto en el ensamblado garantizan una alternativa válida al recambio original.

Agradecemos su elección y le deseamos que se divierta.

ATENCIÓN:

Este cigüeñal debe combinarse con el piñón distribución (ref. original 82782R) Ø int. 19,5 mm.



INSTRUCCIONES DE MONTAJE

ATENCIÓN: Este cigüeñal debe ser montado por técnicos calificados para evitar inconvenientes.

Para su instalación, se recomienda consultar el manual de taller del vehículo, o llevar a cabo el montaje en un taller especializado.

GARANTÍA

La garantía se limita a la sustitución de las partes reconocidas como defectuosas por Motorparts S.p.A.. Por ningún motivo se debe montar un producto de nuestra fabricación en vehículos donde no se indica la compatibilidad.

La garantía no se aplica en los siguientes casos:

- a) modificación o manumisión del producto;
- b) montaje o uso incorrectos;
- c) sustitución de algunas partes del kit con otras no Top Performances;
- d) uso en condiciones anormales del producto.

Las imágenes, datos e indicaciones técnicas contenidas en este manual son a título indicativo. Motorparts S.p.A. se reserva de aportar, para actualizar o mejorar, cualquier tipo de variación incluso sin preaviso.

RECOMENDACIONES

Para un mejor rendimiento del motor, recomendamos utilizar lubricantes de buena calidad.

- Almacenar el aceite motor utilizado en un contenedor con tapón de cierre. No mezclar el aceite usado con otras sustancias, como fluidos antihielo o de transmisión.
- Mantener fuera del alcance de los niños y lejos de fuentes de calor.
- Llevar el aceite usado a un centro de reciclaje: la mayoría de las estaciones de servicio, talleres de reparación y de lubricación rápida lo retiran de manera gratuita.
- Se recomienda el uso de guantes resistentes a los hidrocarburos.

Para obtener mayores detalles e información
puede visitar nuestro sitio
www.motorparts.it



| MAXI SCOOTER | |
|--------------|---|
| IM070701 | KURBELWELLE PIAGGIO LIBERTY 125ccm (Kl. 1) |
| IM070702 | KURBELWELLE PIAGGIO LIBERTY 125ccm (Kl. 2) |

Sehr geehrte Damen und Herren,

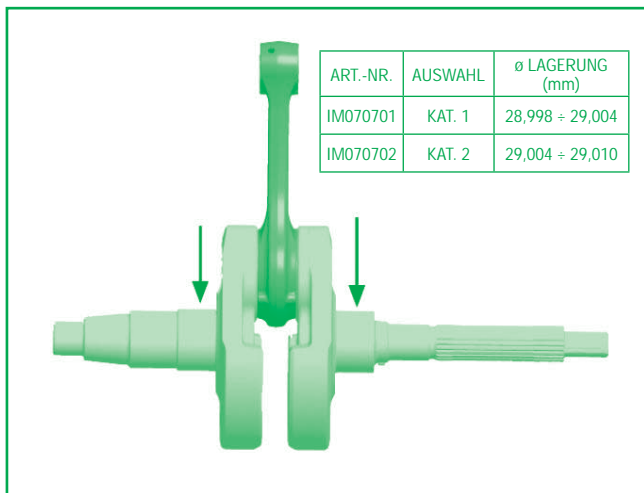
wir danken Ihnen, dass Sie einen der zahlreichen Artikel gewählt haben, welche **TOP PERFORMANCES** entworfen und realisiert hat, um den Betrieb Ihres Fahrzeugs zu optimieren.

Diese von TOP PERFORMANCES entwickelte Kurbelwelle basiert auf der Kombination der großen Erfahrung im Rahmen des Entwurfs und der Materialien der letzten Generation. Die präzisen Abmessungen und die gepflegte Montage gewährleisten eine gültige Alternative zum Original-Ersatzteil.

Wir beglückwünschen Sie zu Ihrer Wahl und wünschen Ihnen viel Vergnügen.

ACHTUNG:

Diese Kurbelwelle muss mit dem Steuerritzel (Bez. Originalteil 82782R) InnenØ 19,5 mm kombiniert werden.



MONTAGEANLEITUNG

ACHTUNG: Diese Kurbelwelle muss von Fachtechnikern montiert werden, so dass unerwünschte Unannehmlichkeiten vermieden werden.

Bezüglich der Montage wird empfohlen, Bezug auf das Werkstatthandbuch des Fahrzeugs zu nehmen oder die Montage von einer Fachwerkstatt vornehmen zu lassen.

GARANTIE

Die Garantie beschränkt sich auf den Ersatz von Teilen, deren Defekt durch Motorparts S.p.A. anerkannt wurde. Es darf unter keinen Umständen ein von uns hergestelltes Produkt an Fahrzeugen verbaut werden, dessen Kompatibilität nicht angegeben ist.

Die Garantie wird in folgenden Fällen nicht anerkannt:

- a) Umänderung oder Handhabung des Produktes;
- b) unsachgemäße/r Montage oder Gebrauch;
- c) Ersatz von Teilen des Kits durch Produkte, die nicht von Top Performances stammen;
- d) Gebrauch des Produktes unter nicht vorgesehenen Bedingungen.

Die in diesem Handbuch enthaltenen Bilder, Daten und technischen Angaben sind unverbindlich. Die Motorparts S.p.A. behält sich das Recht vor, Neuerungen oder Verbesserungen jeglicher Art, auch ohne vorangehende Ankündigung, vorzunehmen.

EMPFEHLUNGEN

Um die maximale Motorleistung zu erreichen, empfehlen wir hochwertige Schmiermittel zu verwenden.

- Das verbrauchte Motoröl in einem verschließbaren Behälter sammeln. Das Altöl nicht mit anderen Substanzen wie Frostschutzmittel oder Getriebeflüssigkeiten mischen.
- Ausserhalb der Reichweite von Kindern und nicht in der Nähe von Hitzequellen lagern.
- Das Altöl in ein Entsorgungszentrum bringen: die meisten Tankstellen, Reparatur- und Schnellservicewerkstätten nehmen Altöl kostenlos entgegen.
- Wir empfehlen Handschuhe zu verwenden, die gegen Kohlenwasserstoff resistent sind.

Weitere Details und
Informationen finden Sie auf unserer Webseite
www.motorparts.it

LIIM070701-01 (12956)



Distribuito da **MOTORPARTS S.p.A.**
Gruppo Minarelli Finanziaria S.p.A.
40012 Lippo di Calderara di Reno (BO)
Via Aldina, 26 - Fax ++39/051725449
<http://www.motorparts.it>