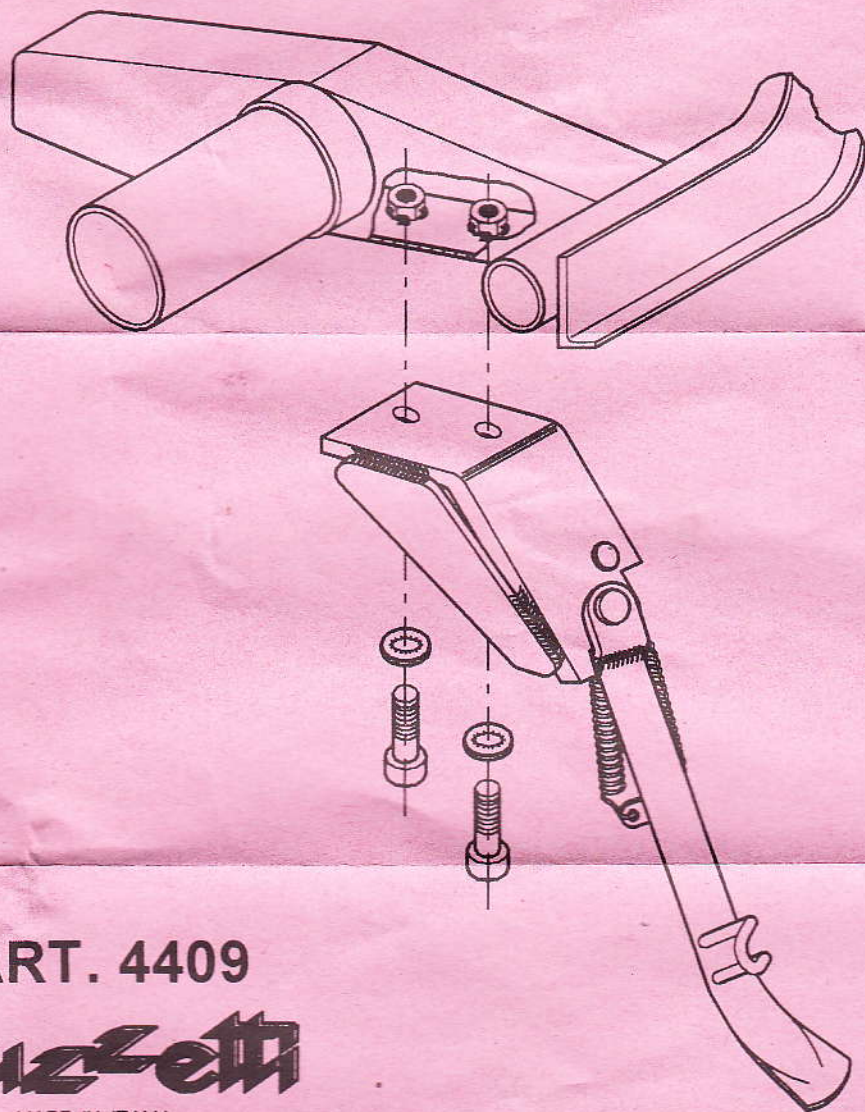


RACCOMANDIAMO DI LUBRIFICARE LO SNODO.
WE RECOMMEND TO LUBRICATE THE JOINT.
NOUS RECOMMANDONS DE LUBRIFIER L'ARTICULATION.
WIR EMPFEHLEN DAS GELENK ZU SCHMIEREN.



VIETATA LA RIPRODUZIONE ANCHE PARZIALE
FULL OR PARTIAL REPRODUCTION IS FORBIDDEN

ART. 4409

buzzetti

MADE IN ITALY

PIAGGIO "Liberty" 50 prod. dal 2000

CAVALLETTO LATERALE accessorio non originale SIDE STAND accessory not original
BEQUILLE LATÉRALE accessoire pas original SEITENSTAEND zubehör nicht original